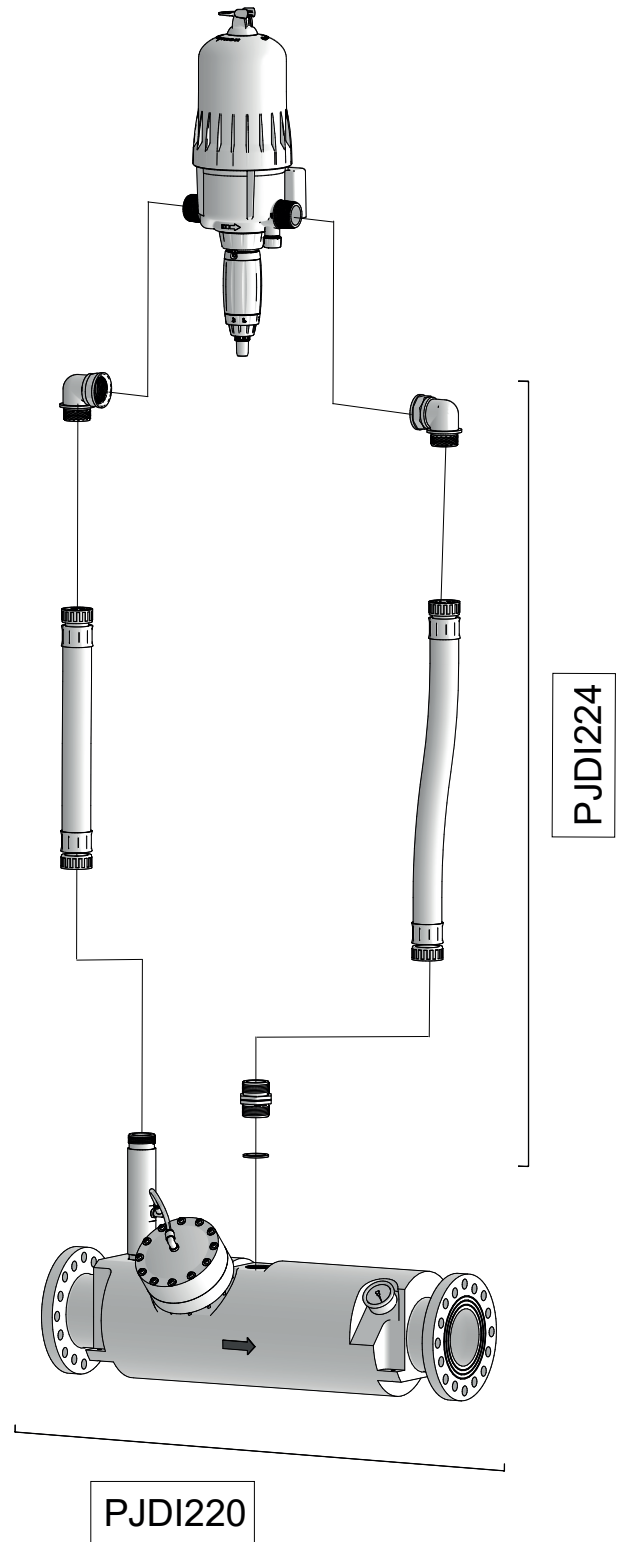
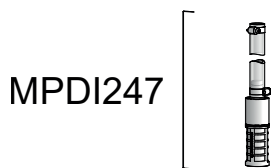
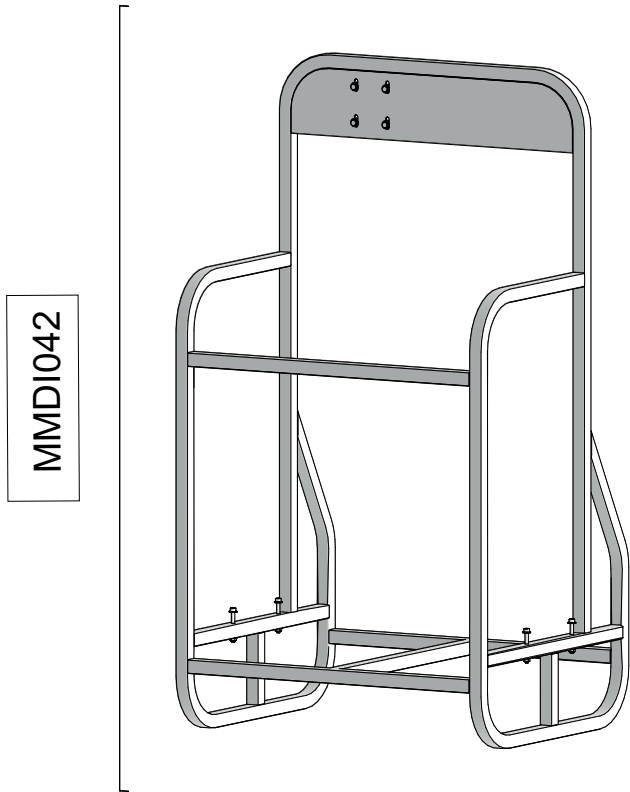


D90 0.1 - 0.5%

90m³/h - 0.1 - 0.5%
400 GPM - 1:100 - 1:200
0.5 - 8 bar
7.2 - 116 psi



D90 0.1 - 0.5%

90m³/h - 0.1 - 0.5%
400 GPM - 1:100 - 1:200
0.5 - 8 bar
7.2 - 116 psi

8MP039BP

8PJ067

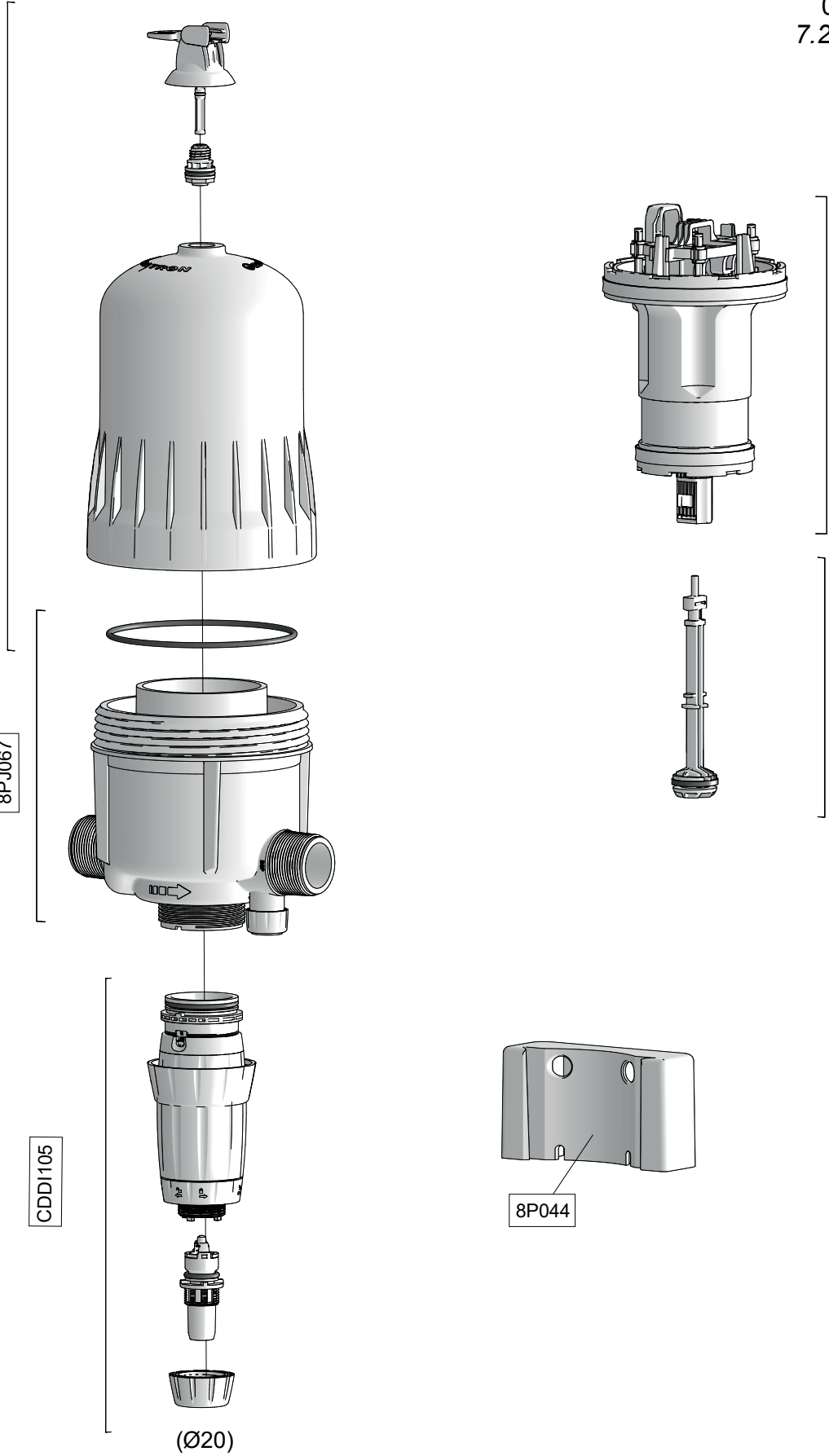
CDD1105

(Ø20)

PCDI032

PJD1121

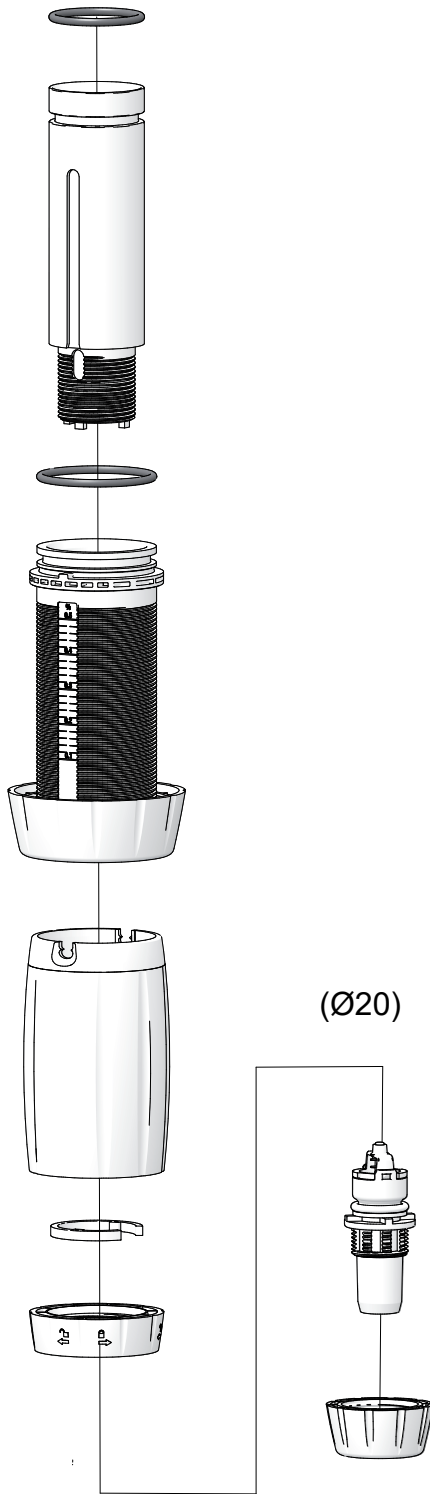
8P044



D90 0.1 - 0.5%

90m³/h - 0.1 - 0.5%
400 GPM - 1:100 - 1:200
0.5 - 8 bar
7.2 - 116 psi

CDD1105



PJDI122V

