



# DOSATRON®

An Ingersoll Rand Business



## D132MZ30000 - 132 GPM ESQUEMAS INTERACTIVOS

### ESPECIFICACIONES

- 1:30,000 - 1:3000
- 7 - 87 PSI
- Conexión 3" NPT

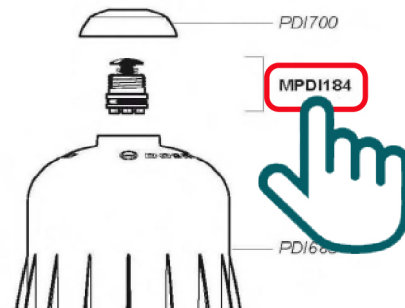
### RECOMENDACIONES

- Filtro de malla de 200/80 micrones antes de la unidad

### MANTENIMIENTO

- Mini Kit de Mantenimiento  
Parte #: **PJDI139MINI**  
para mantenimiento regular
- Kit de Empaques  
Parte #: **PJDI139**  
para mantenimiento anual
- Kit Renovación  
Parte #: **MKD14MZ3000**  
extiende la vida de su unidad

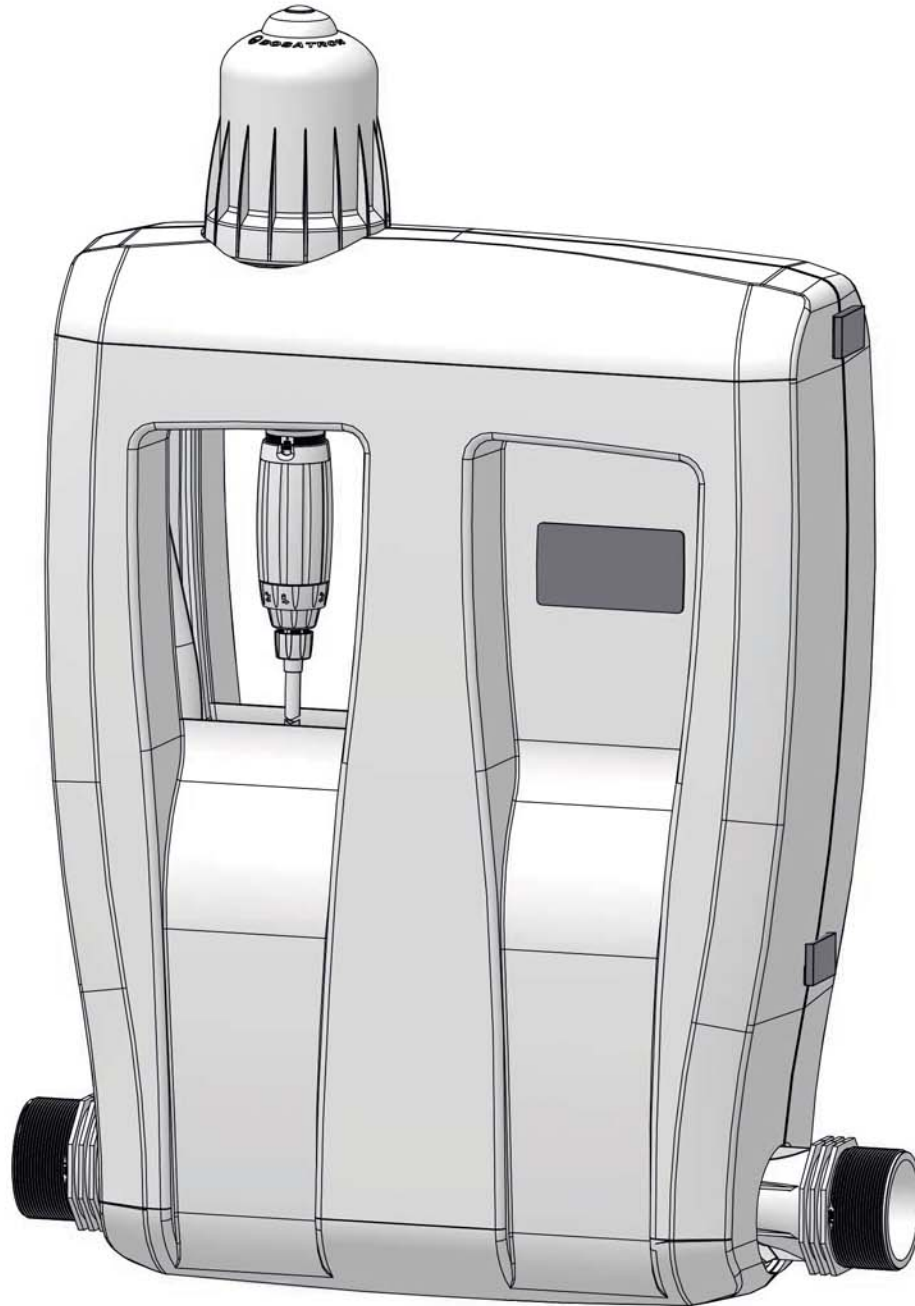
### INSTRUCCIONES



- Haga clic en el # de parte, para visitar la página
- Regrese a este documento con la flecha

D132MZ30000

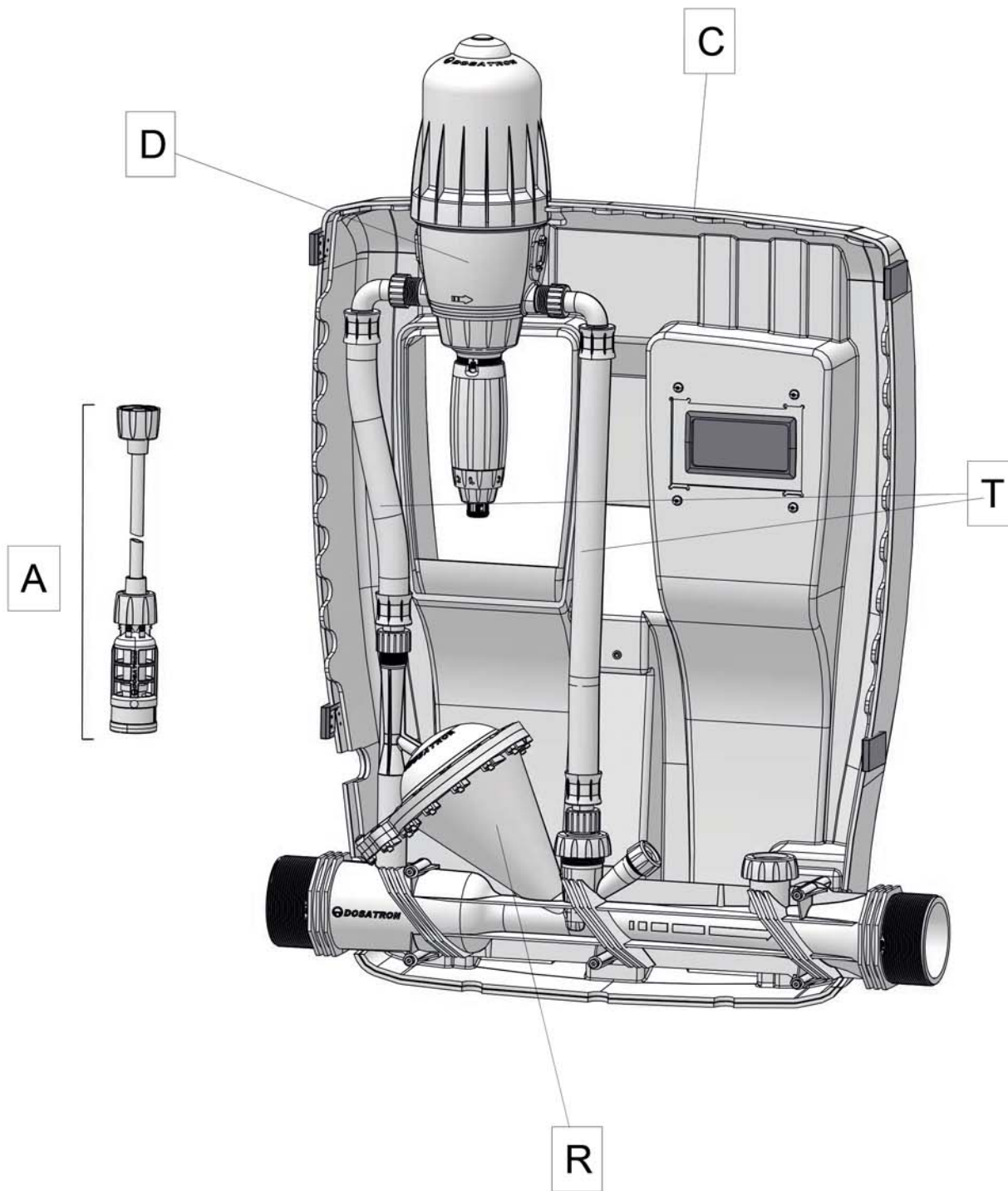
132 GPM - 1:30,000 - 1:3,000  
0.003% - 0.03%  
7 - 87 PSI  
0.5 - 6 bar



**Kit de Empaques Parte # PJD1139**  
**Mini Kit Mantenimiento Parte # PJD1139MINI**  
**Kit Renovación Parte # MKD14MZ3000**

# D132MZ30000

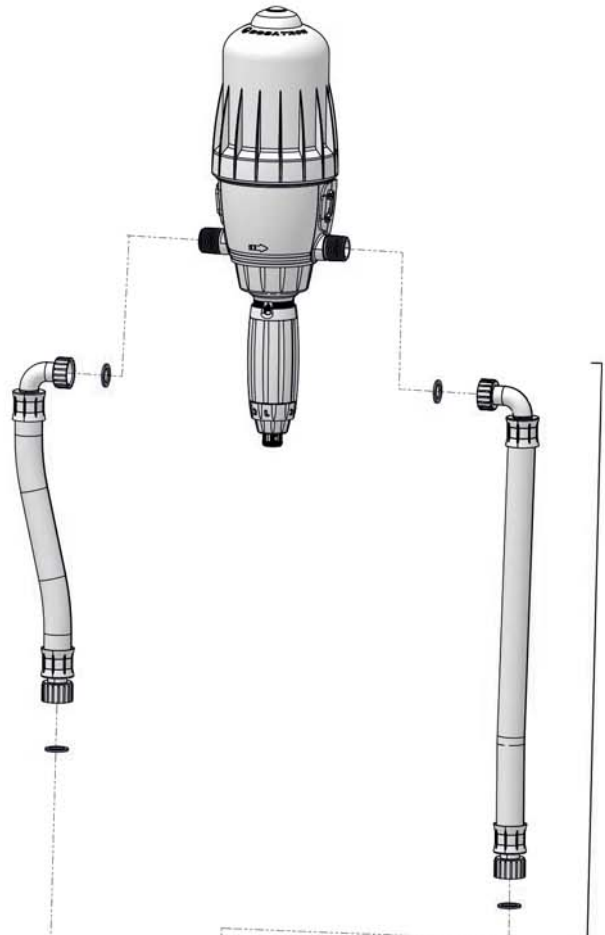
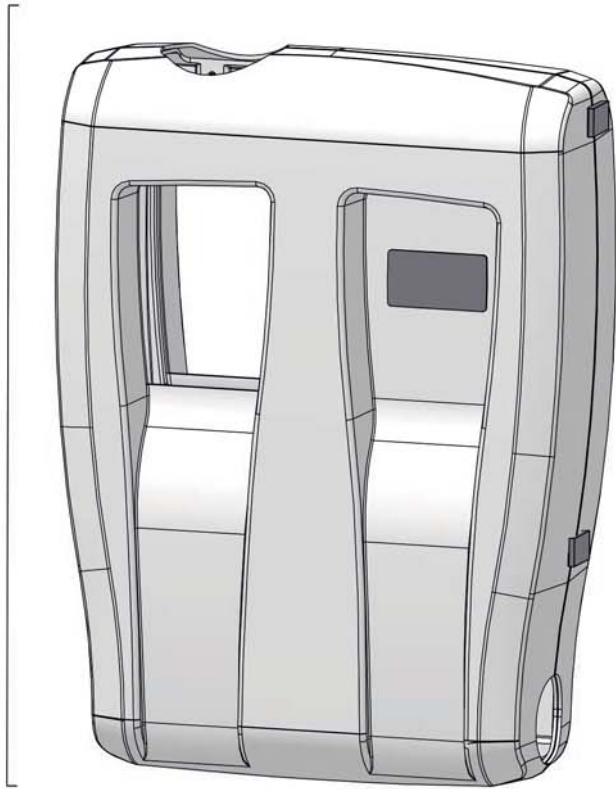
132 GPM - 1:30,000 - 1:3,000  
0.003% - 0.03%  
7 - 87 PSI  
0.5 - 6 bar



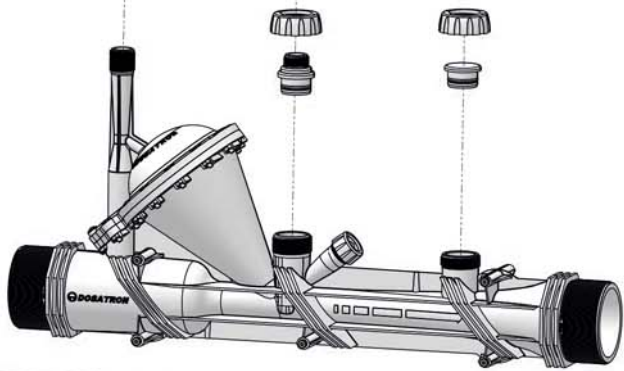
# D132MZ30000

132 GPM - 1:30,000 - 1:3,000  
0.003% - 0.03%  
7 - 87 PSI  
0.5 - 6 bar

PJDI176



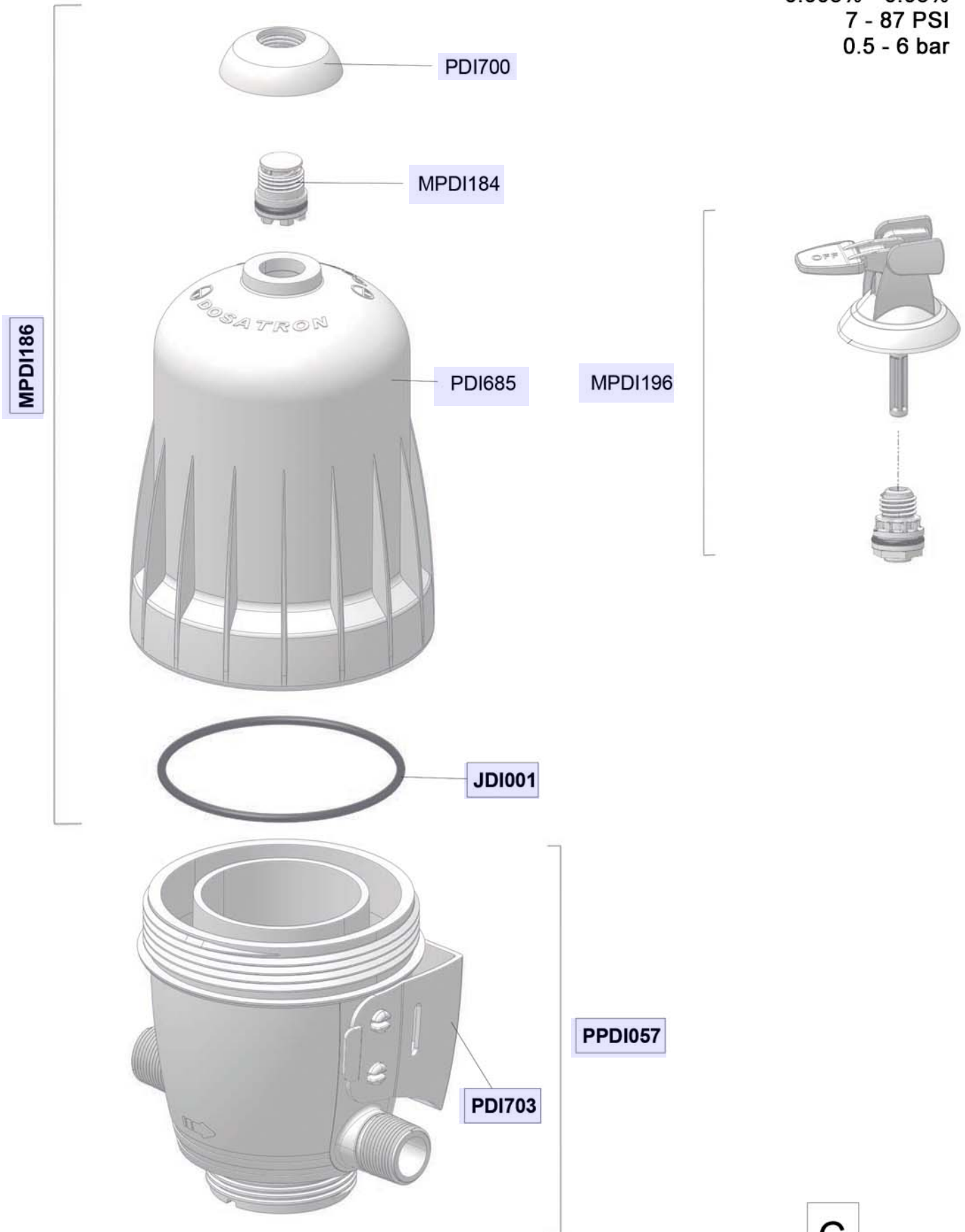
PJDI182



PJDI177NPT

# D132MZ30000

132 GPM - 1:30,000 - 1:3,000  
0.003% - 0.03%  
7 - 87 PSI  
0.5 - 6 bar

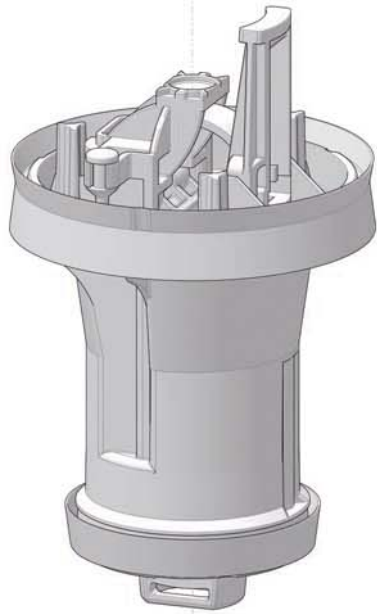


C

# D132MZ30000

132 GPM - 1:30,000 - 1:3,000  
0.003% - 0.03%  
7 - 87 PSI  
0.5 - 6 bar

PCDI030



PJDI138



PDI921

JDI148

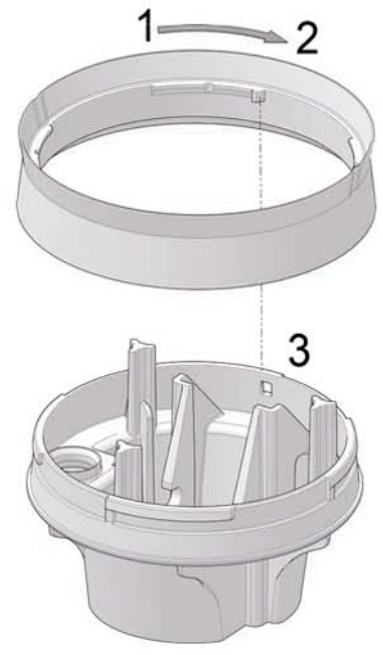
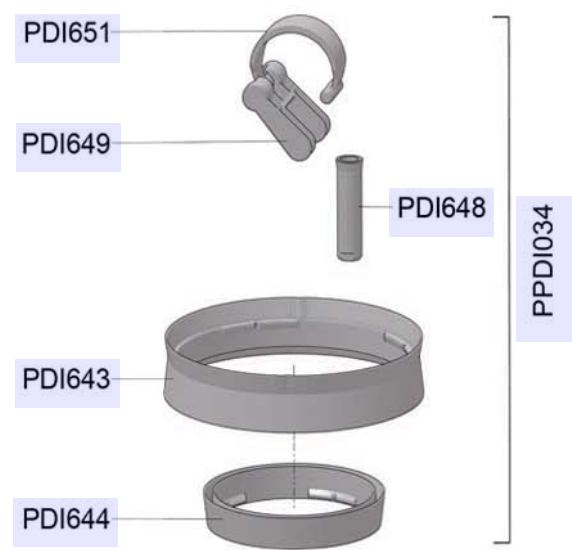
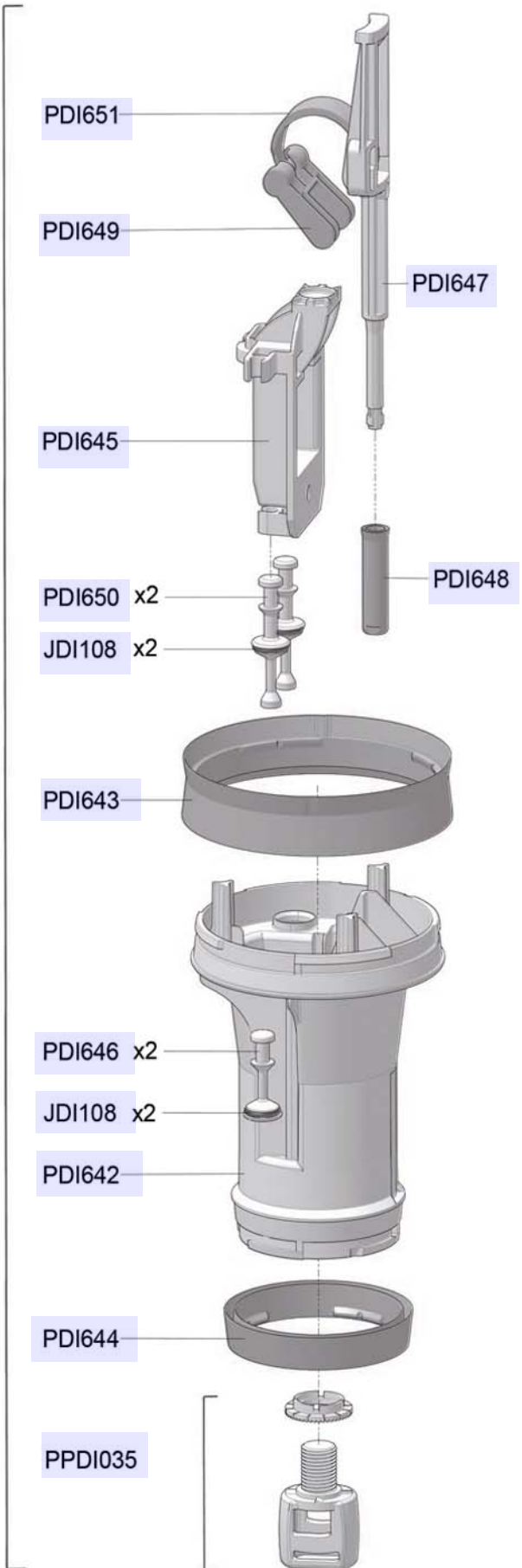




# D132MZ30000

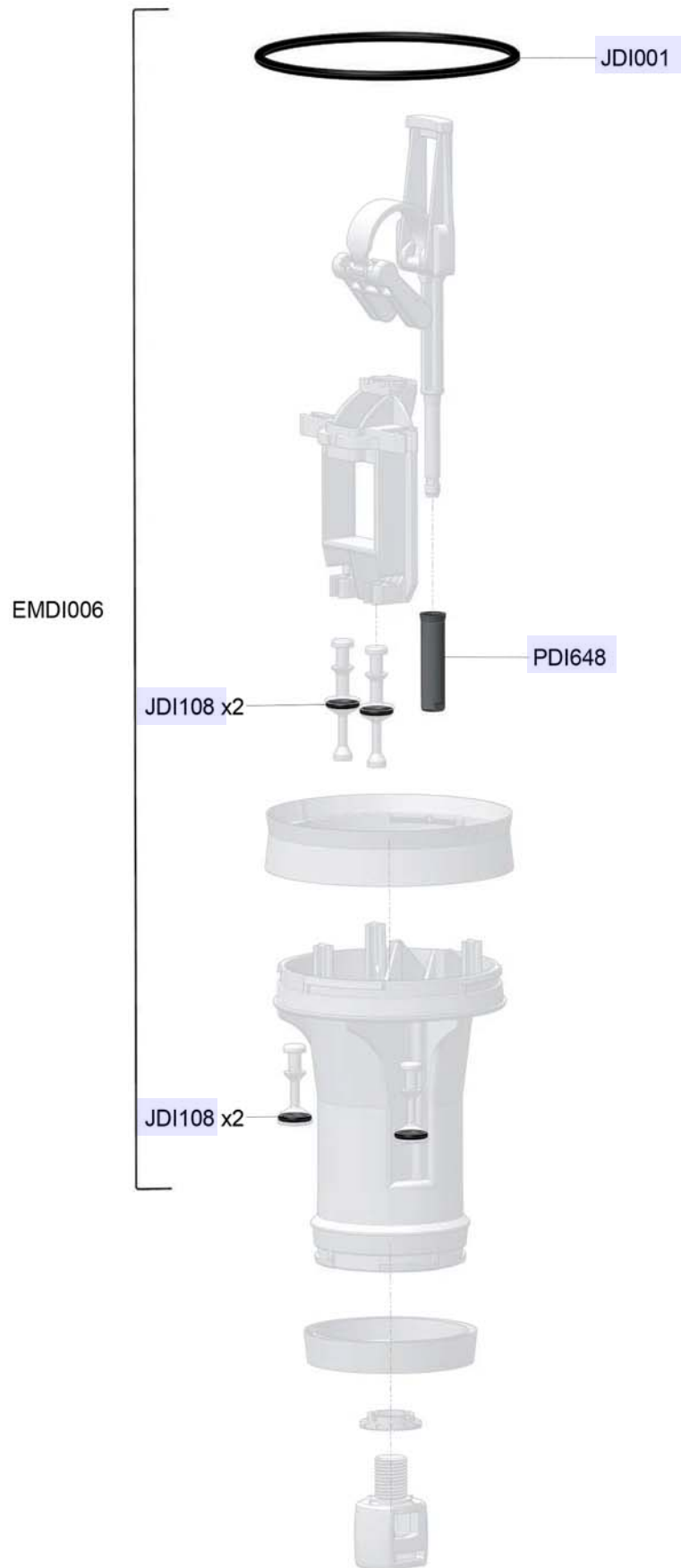
132 GPM - 1:30,000 - 1:3,000  
 0.003% - 0.03%  
 7 - 87 PSI  
 0.5 - 6 bar

PCDI030



# D132MZ30000

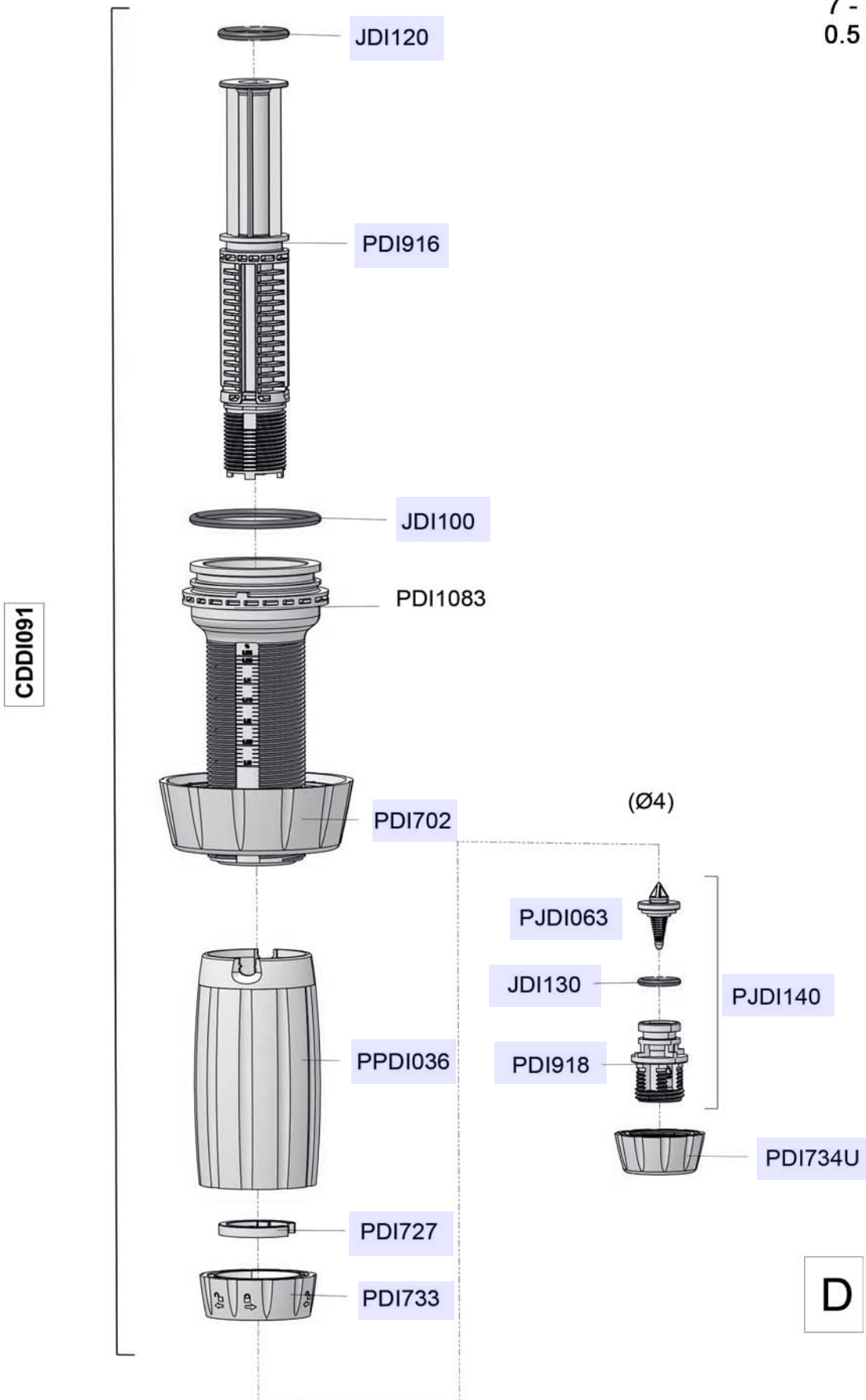
132 GPM - 1:30,000 - 1:3,000  
0.003% - 0.03%  
7 - 87 PSI  
0.5 - 6 bar





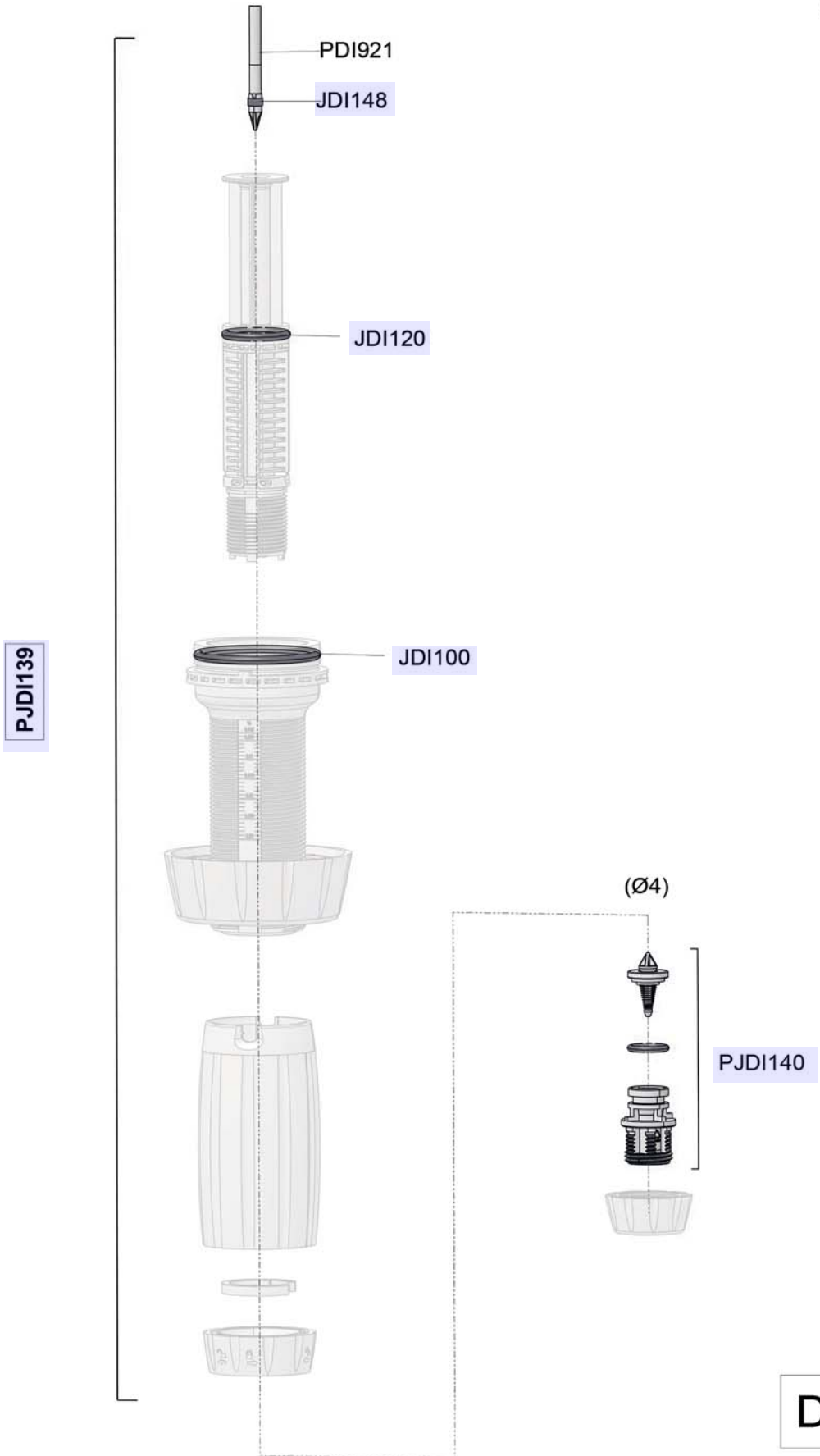
# D132MZ30000

132 GPM - 1:30,000 - 1:3,000  
0.003% - 0.03%  
7 - 87 PSI  
0.5 - 6 bar



# D132MZ30000

132 GPM - 1:30,000 - 1:3,000  
0.003% - 0.03%  
7 - 87 PSI  
0.5 - 6 bar



D

# D132MZ30000

132 GPM - 1:30,000 - 1:3,000  
0.003% - 0.03%  
7 - 87 PSI  
0.5 - 6 bar

(Ø4)

