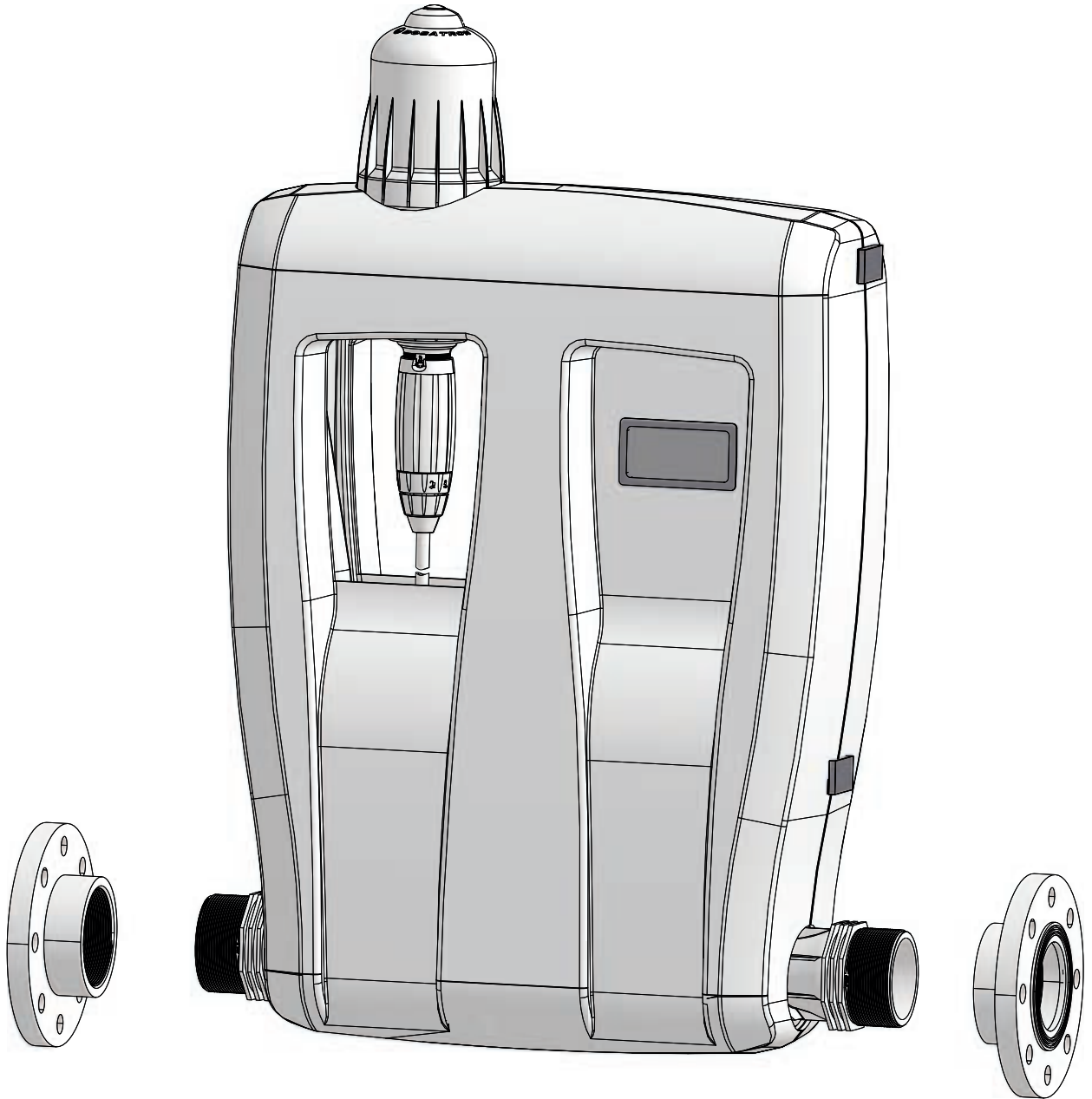


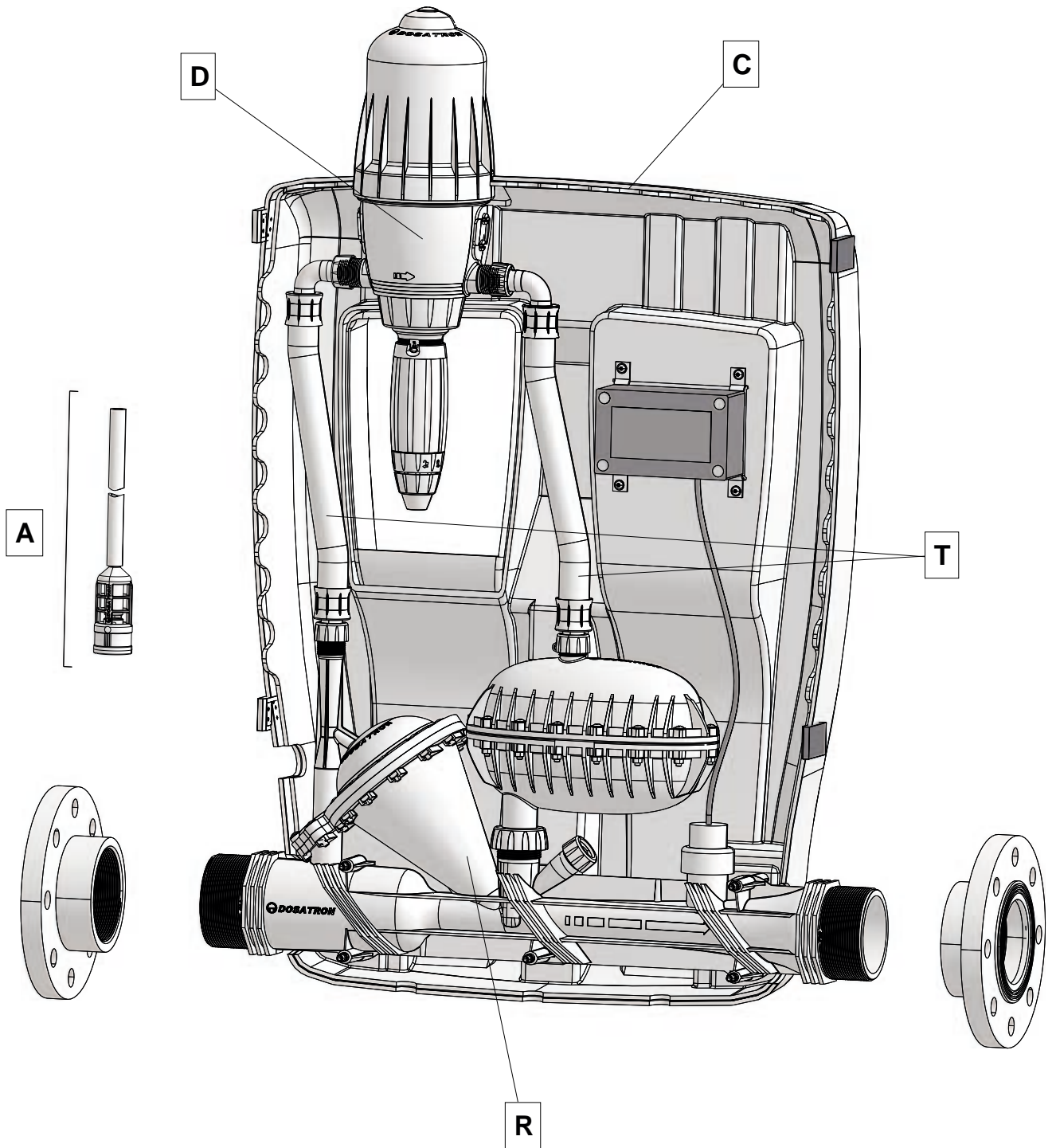
# D30 0.02 - 0.2% EC

30m<sup>3</sup>/h - 0.02 - 0.2%  
132 GPM - 1:5000 - 1:500  
0.5 - 8 bar  
7.25 - 116 psi



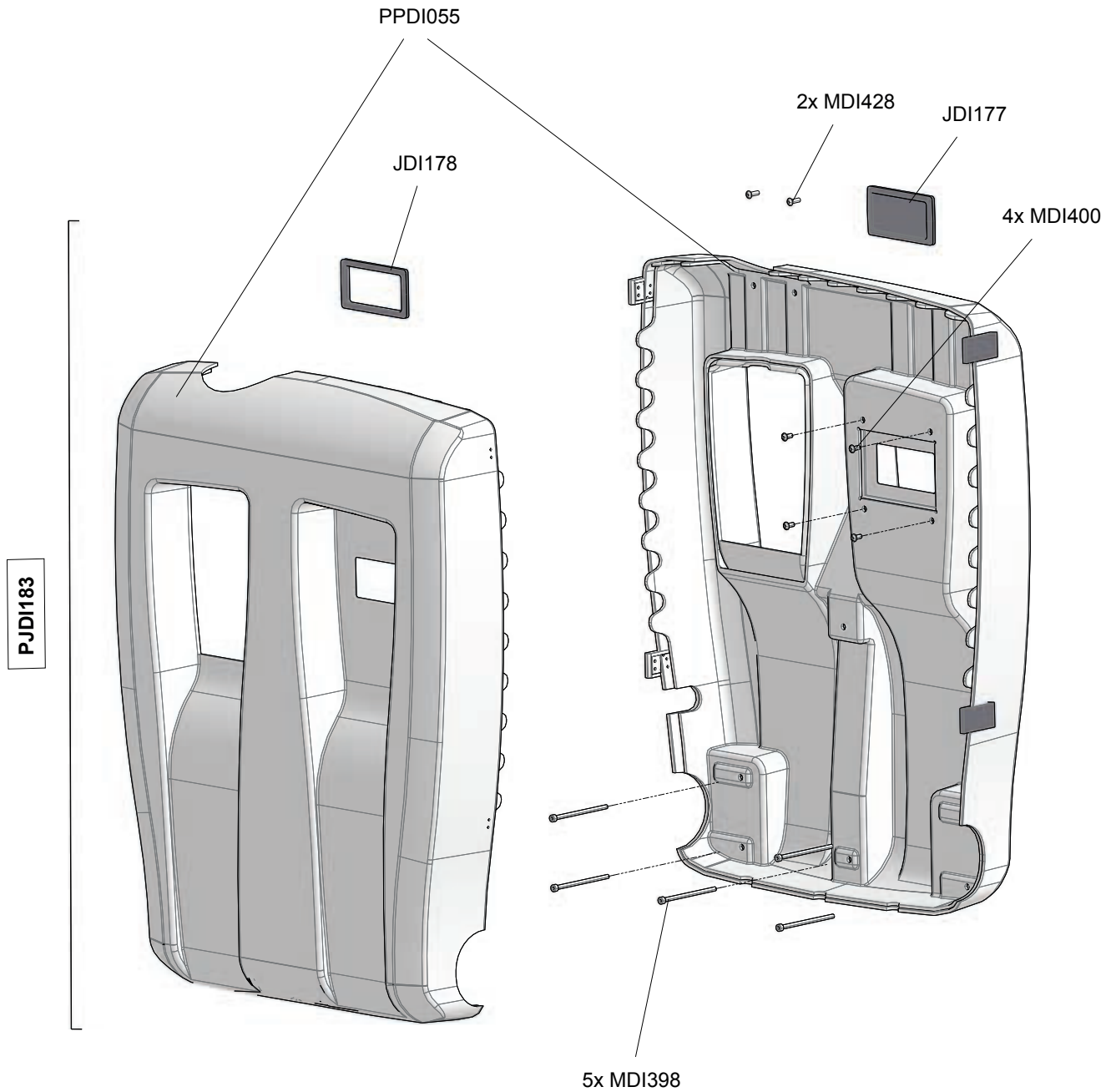
# D30 0.02 - 0.2% EC

30m<sup>3</sup>/h - 0.02 - 0.2%  
132 GPM - 1:5000 - 1:500  
0.5 - 8 bar  
7.25 - 116 psi



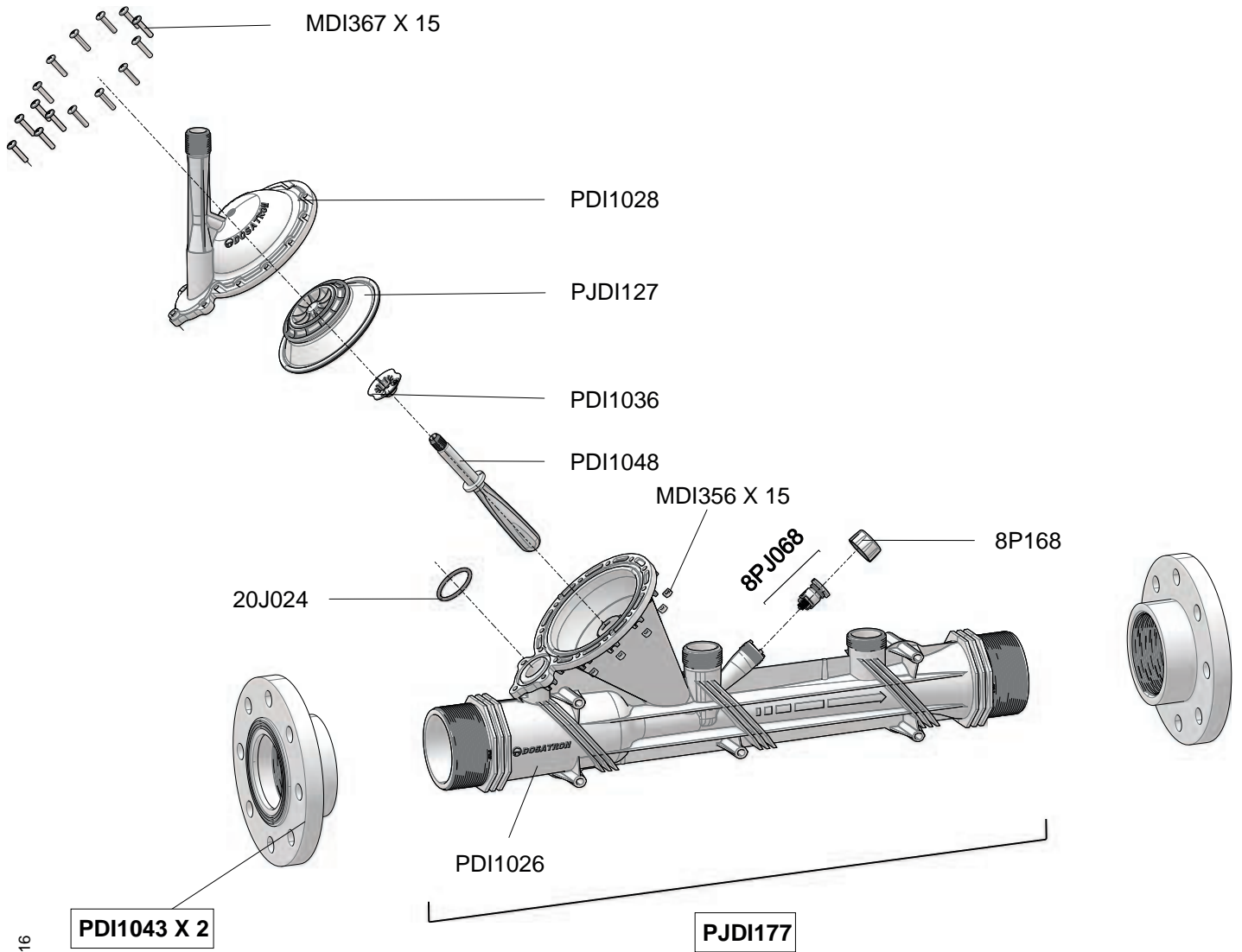
# D30 0.02 - 0.2% EC

30m<sup>3</sup>/h - 0.02 - 0.2%  
132 GPM - 1:5000 - 1:500  
0.5 - 8 bar  
7.25 - 116 psi



# D30 0.02 - 0.2% EC

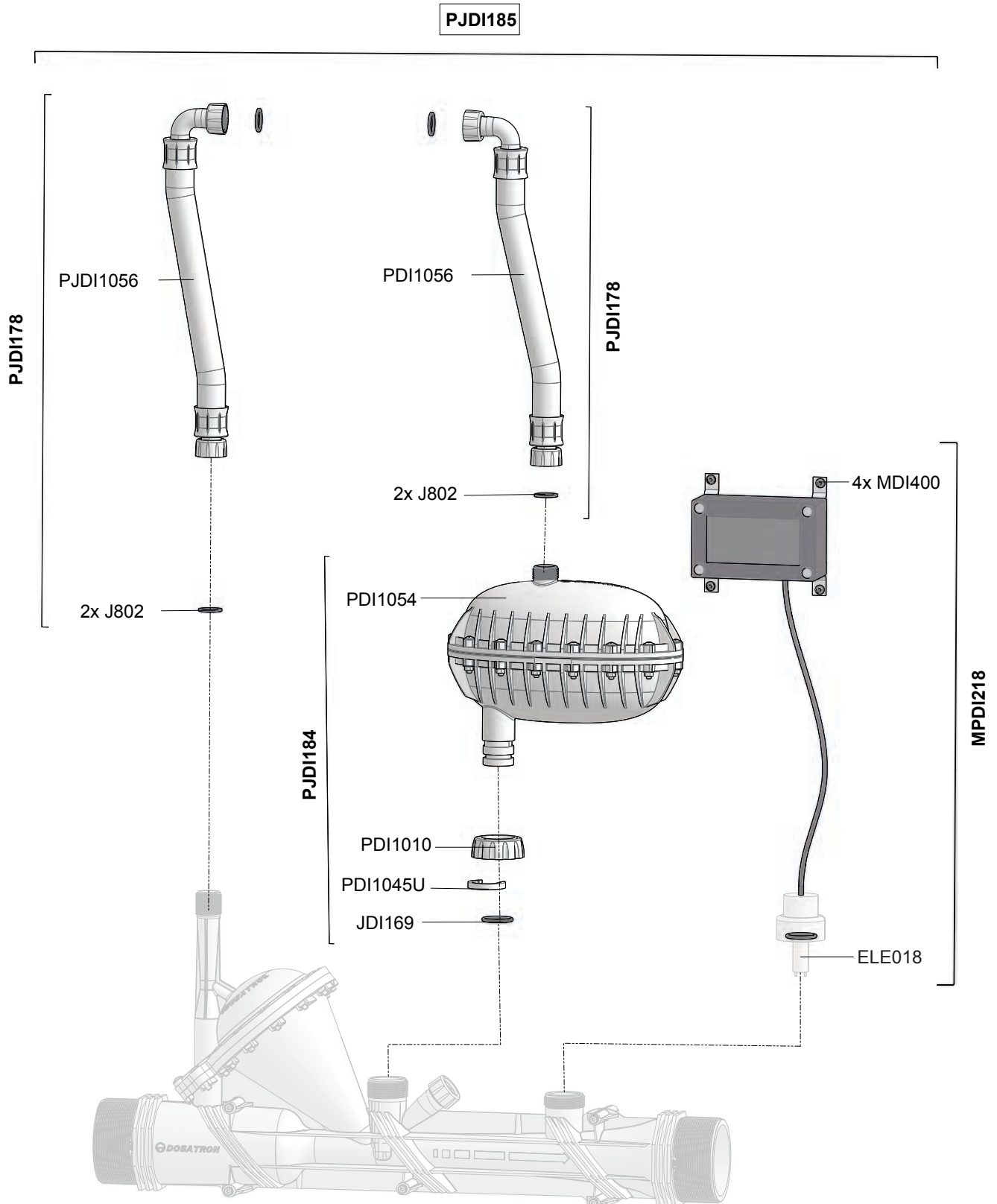
30m<sup>3</sup>/h - 0.02 - 0.2%  
132 GPM - 1:5000 - 1:500  
0.5 - 8 bar  
7.25 - 116 psi





# D30 0.02 - 0.2% EC

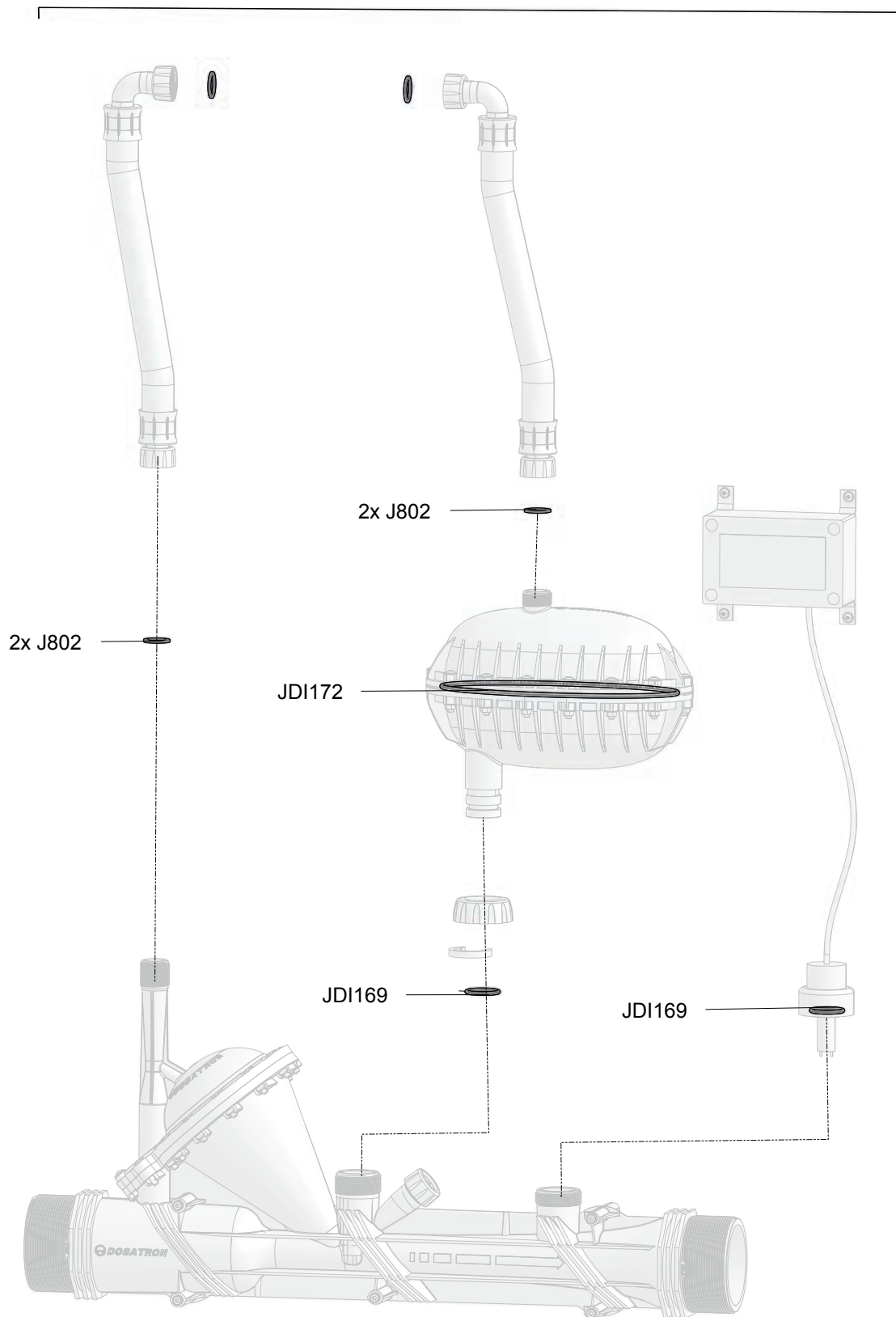
30m<sup>3</sup>/h - 0.02 - 0.2%  
132 GPM - 1:5000 - 1:500  
0.5 - 8 bar  
7.25 - 116 psi



# D30 0.02- 0.2% EC

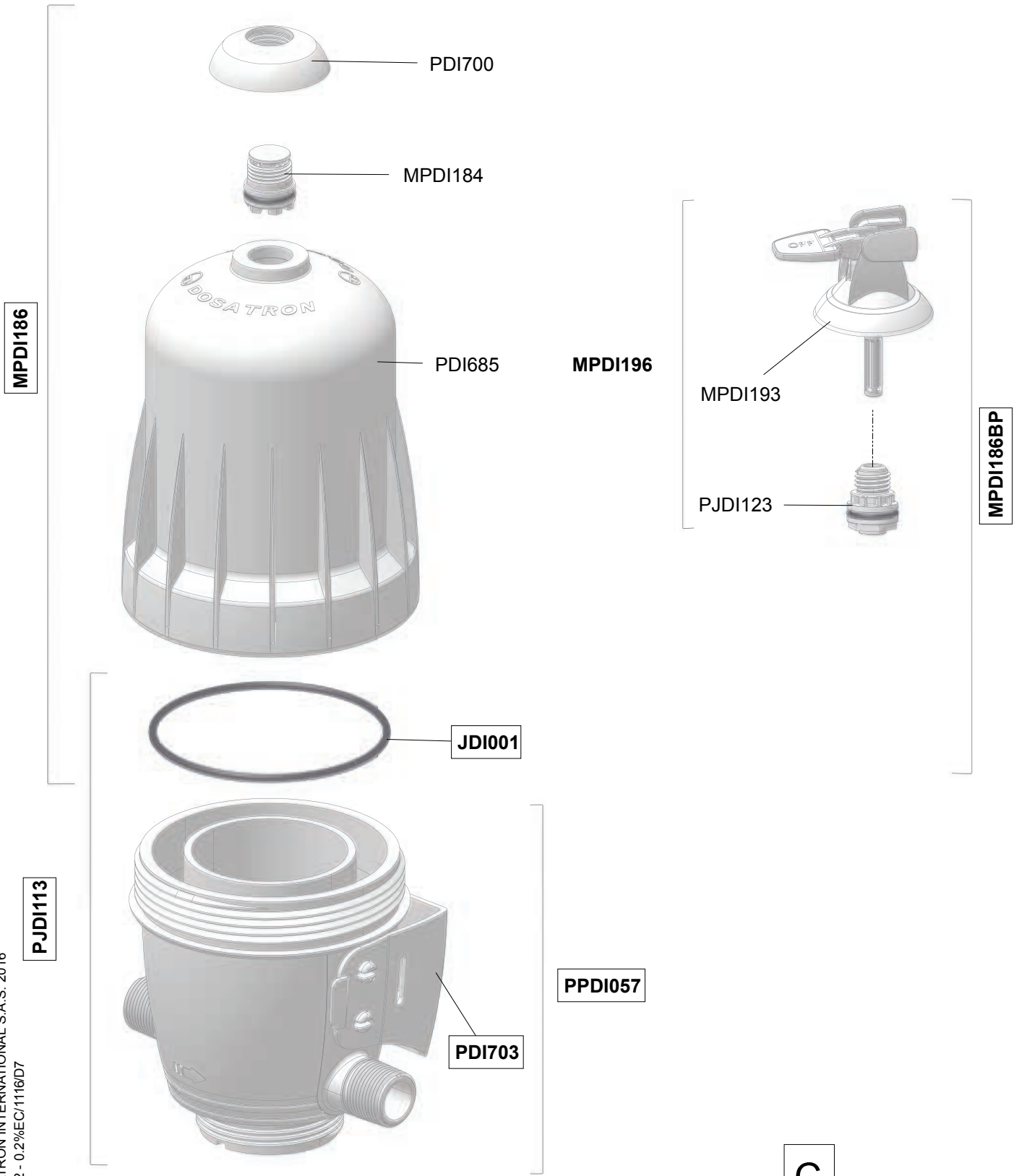
30m<sup>3</sup>/h - 0.02 - 0.2%  
132 GPM - 1:5000 - 1:500  
0.5 - 8 bar  
7.25 - 116 psi

EMDI010



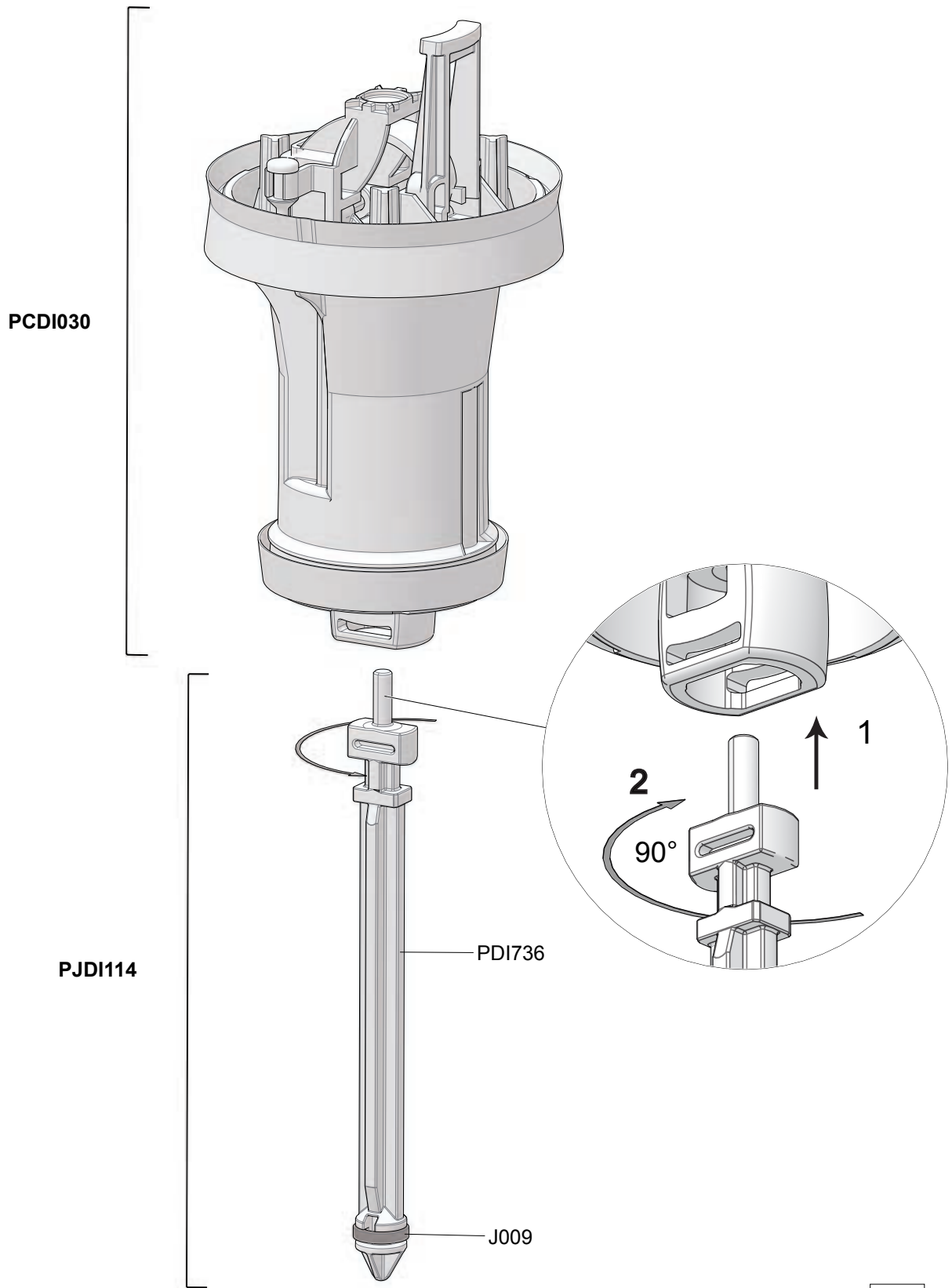
# D30 0.02 - 0.2% EC

30m<sup>3</sup>/h - 0.02 - 0.2%  
132 GPM - 1:5000 - 1:500  
0.5 - 8 bar  
7.25 - 116 psi



# D30 0.02 - 0.2% EC

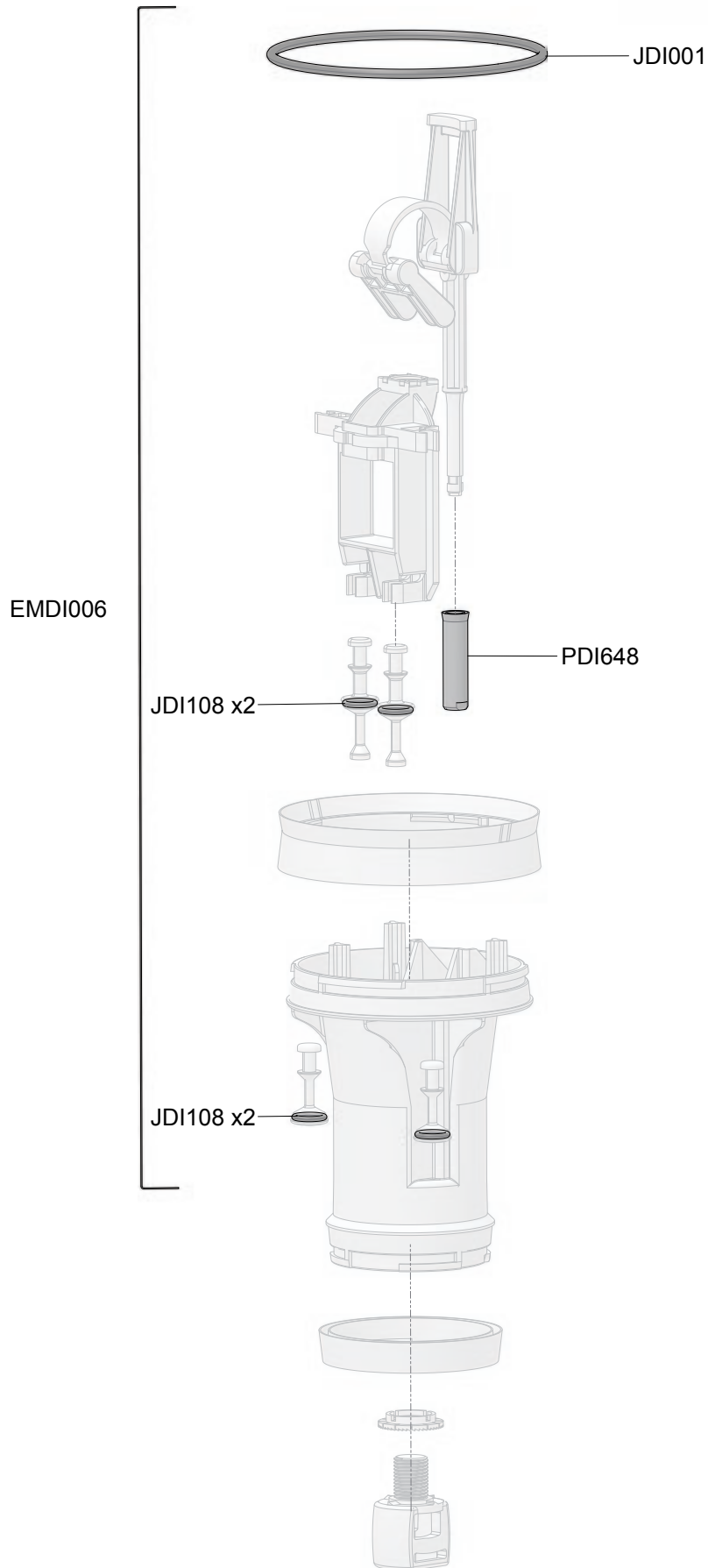
30m<sup>3</sup>/h - 0.02 - 0.2%  
132 GPM - 1:5000 - 1:500  
0.5 - 8 bar  
7.25 - 116 psi





# D30 0.02 - 0.2% EC

30m<sup>3</sup>/h - 0.02 - 0.2%  
132 GPM - 1:5000 - 1:500  
0.5 - 8 bar  
7.25 - 116 psi

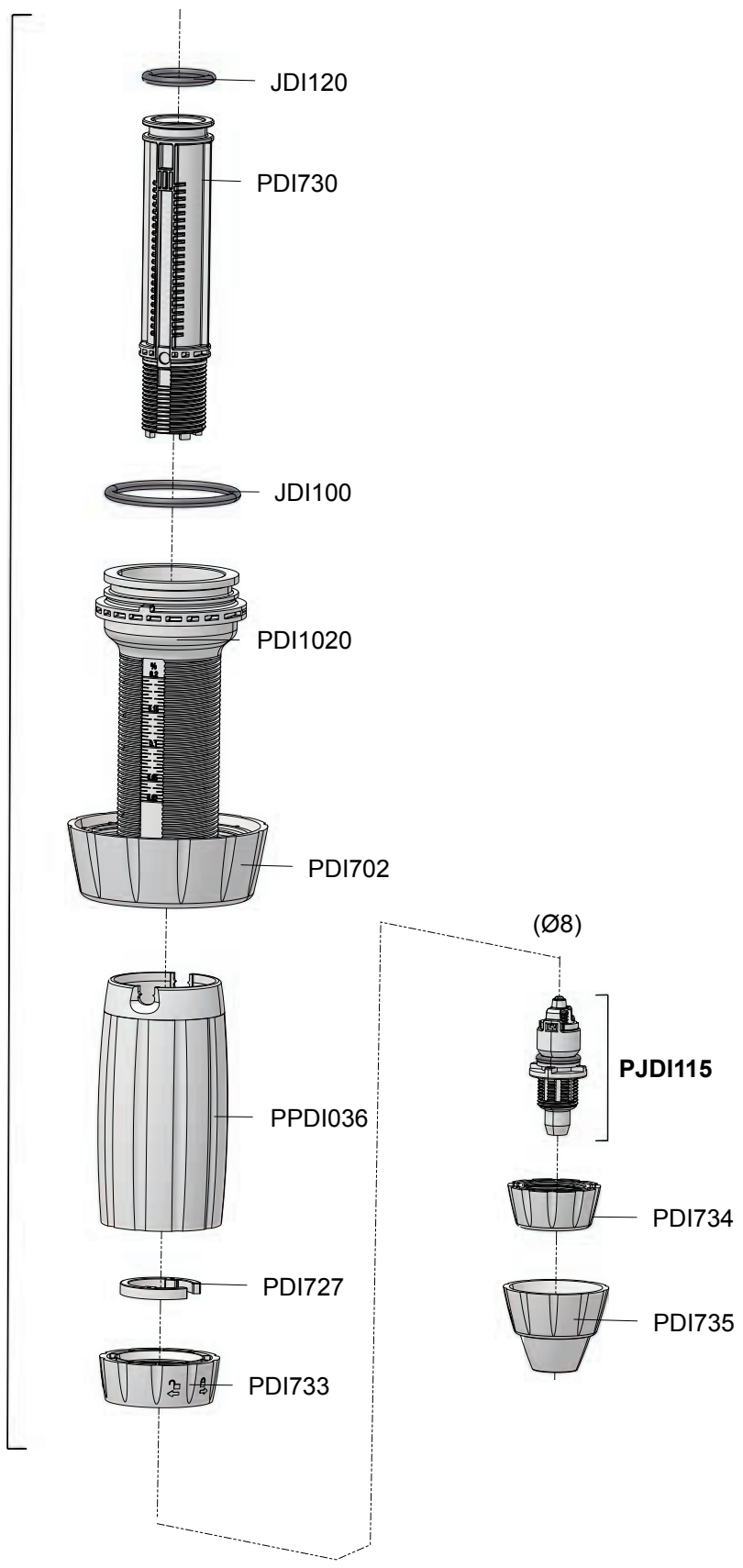




# D30 0.02 - 0.2% EC

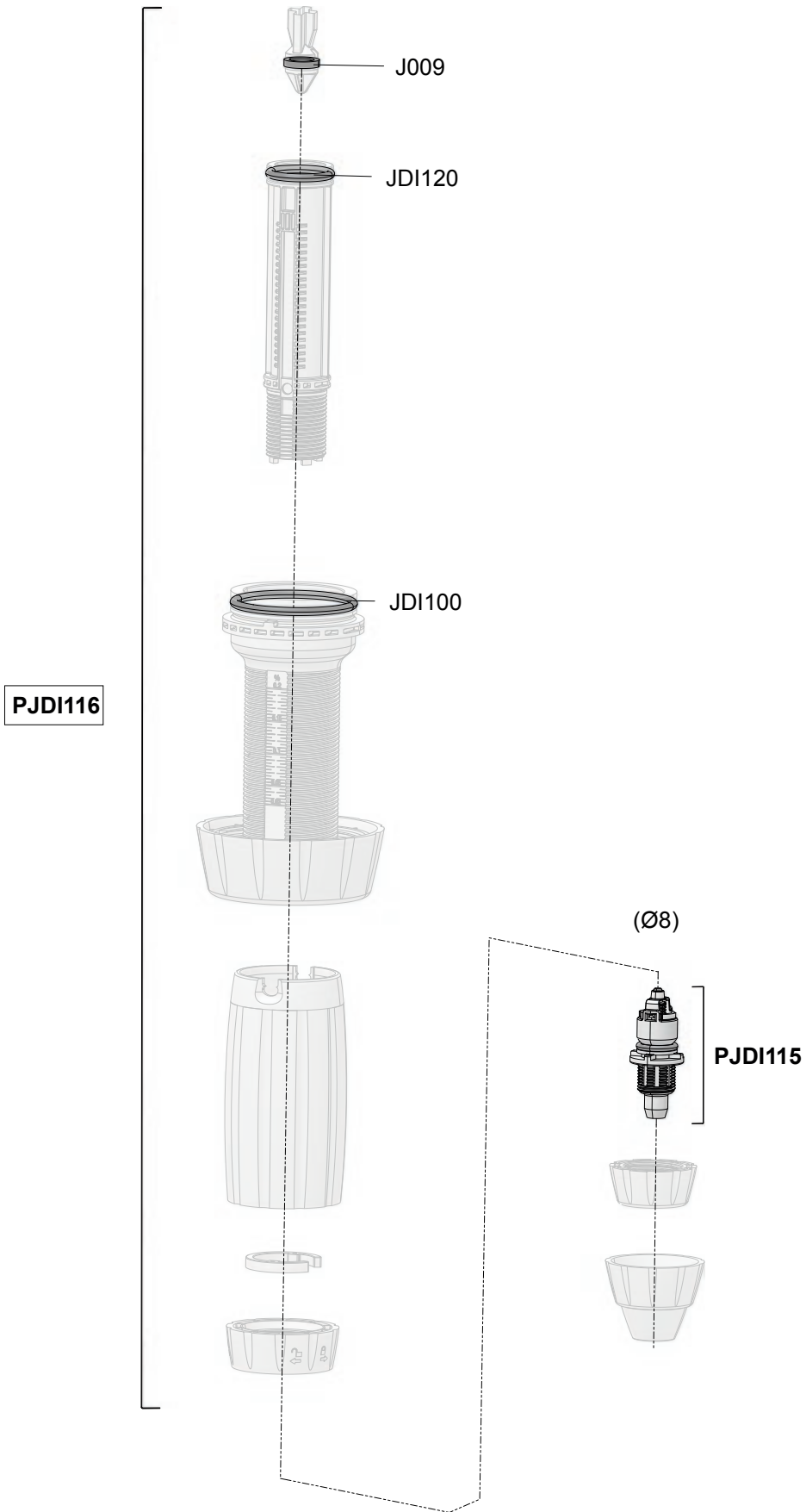
30m<sup>3</sup>/h - 0.02 - 0.2%  
132 GPM - 1:5000 - 1:500  
0.5 - 8 bar  
7.25 - 116 psi

CDDI086



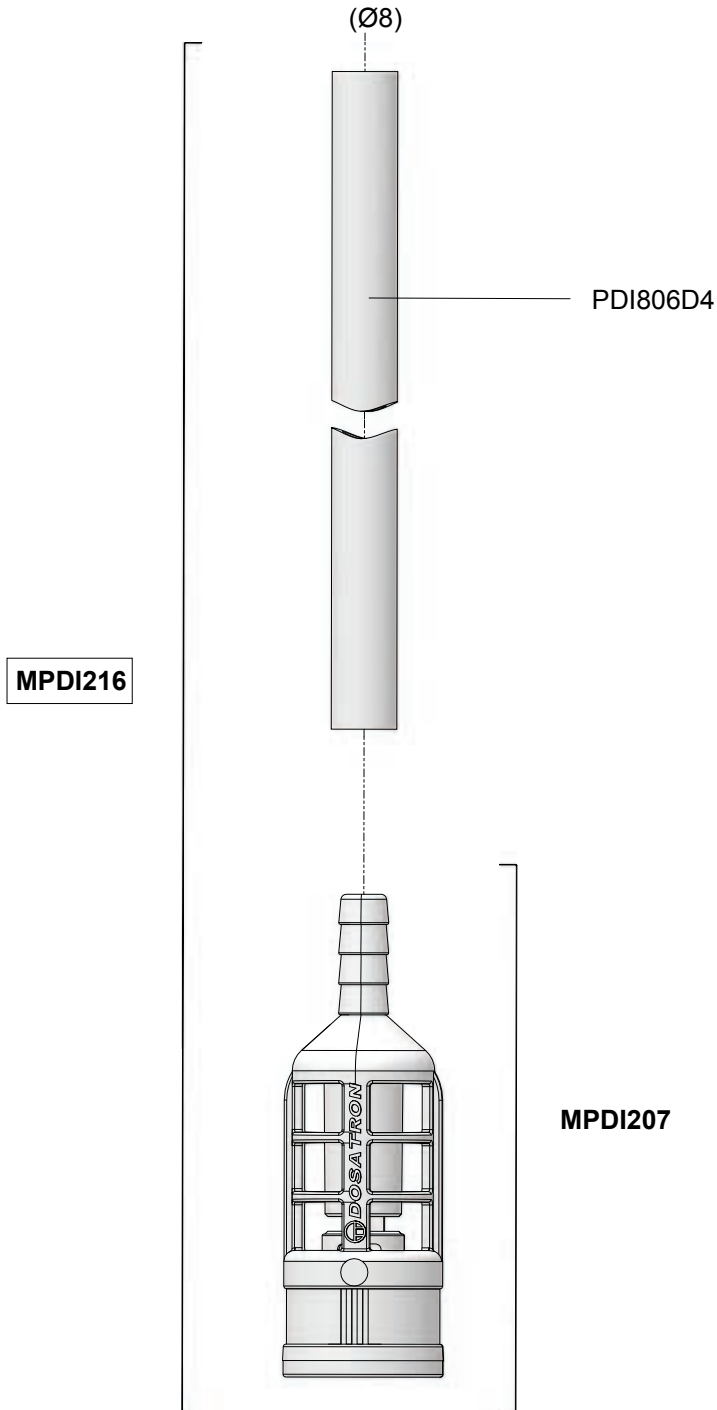
# D30 0.02 - 0.2% EC

30m<sup>3</sup>/h - 0.02 - 0.2%  
132 GPM - 1:5000 - 1:500  
0.5 - 8 bar  
7.25 - 116 psi



# D30 0.02 - 0.2% EC

30m<sup>3</sup>/h - 0.02 - 0.2%  
132 GPM - 1:5000 - 1:500  
0.5 - 8 bar  
7.25 - 116 psi



**A**