

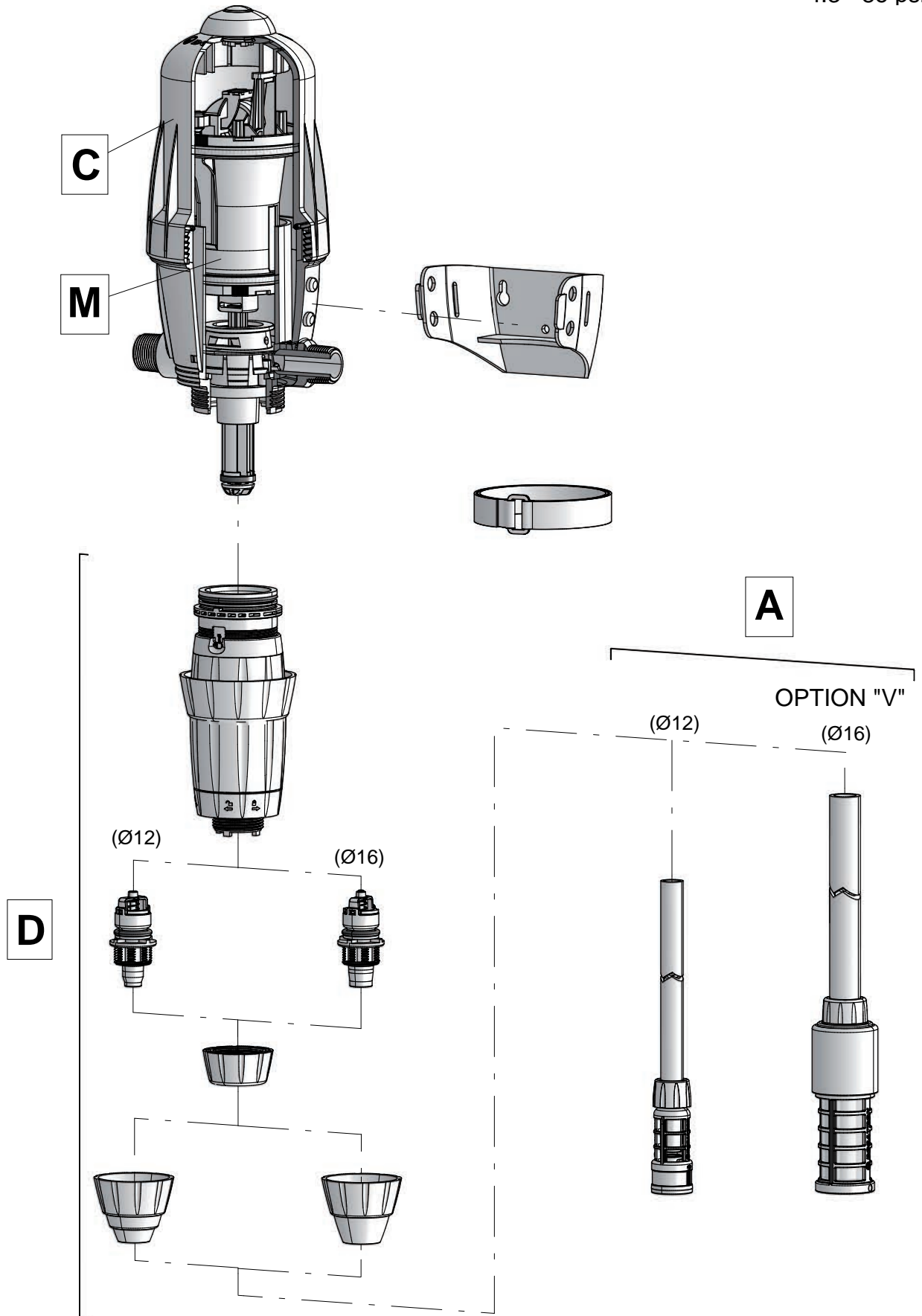
D3T 0.5 - 5%

3m³/h - 0.5 - 5%
14 GPM - 1:200 - 1:20
0.3 - 6 bar
4.3 - 85 psi



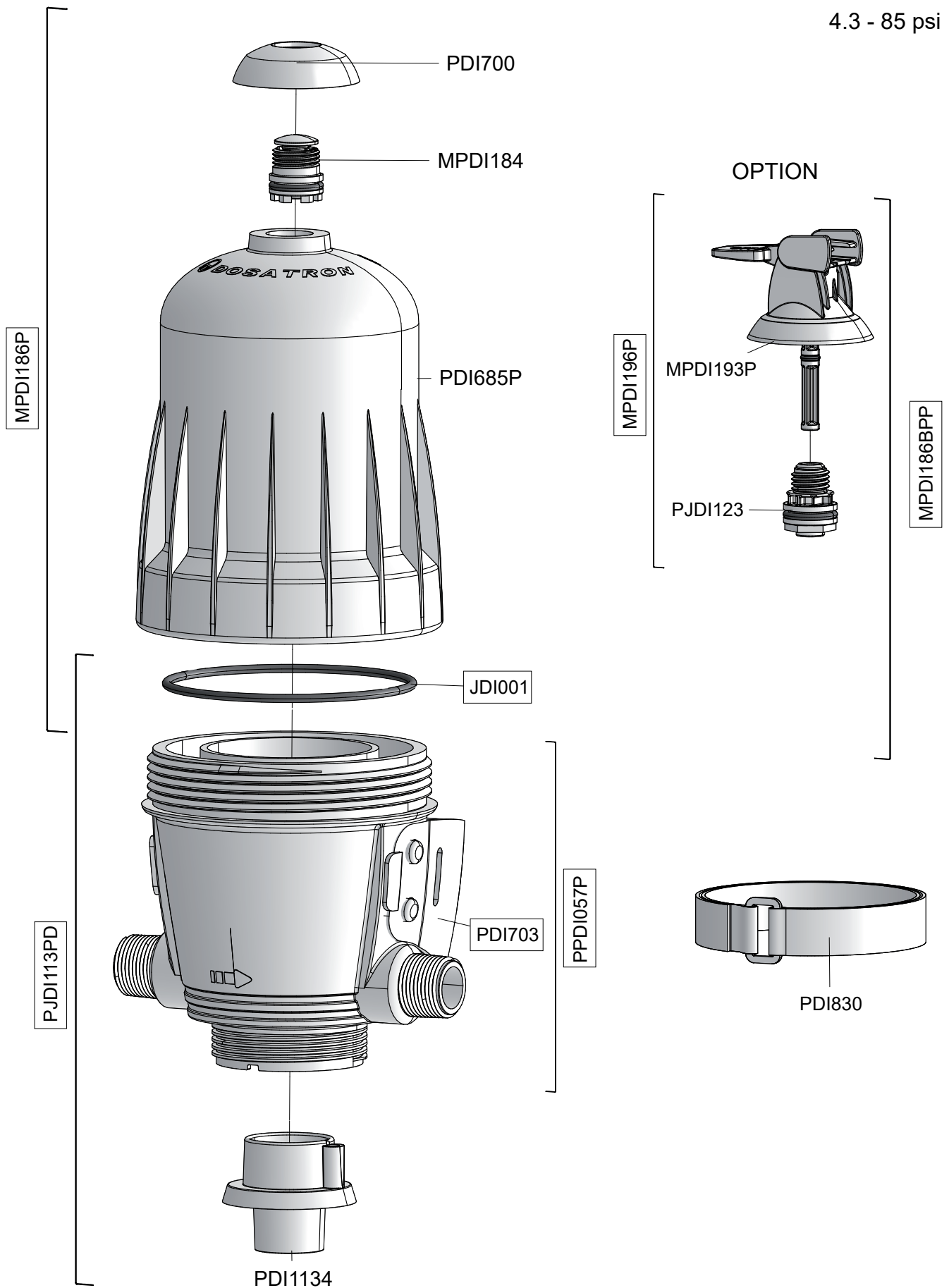
D3T 0.5 - 5%

3m³/h - 0.5 - 5%
14 GPM - 1:200 - 1:20
0.3 - 6 bar
4.3 - 85 psi



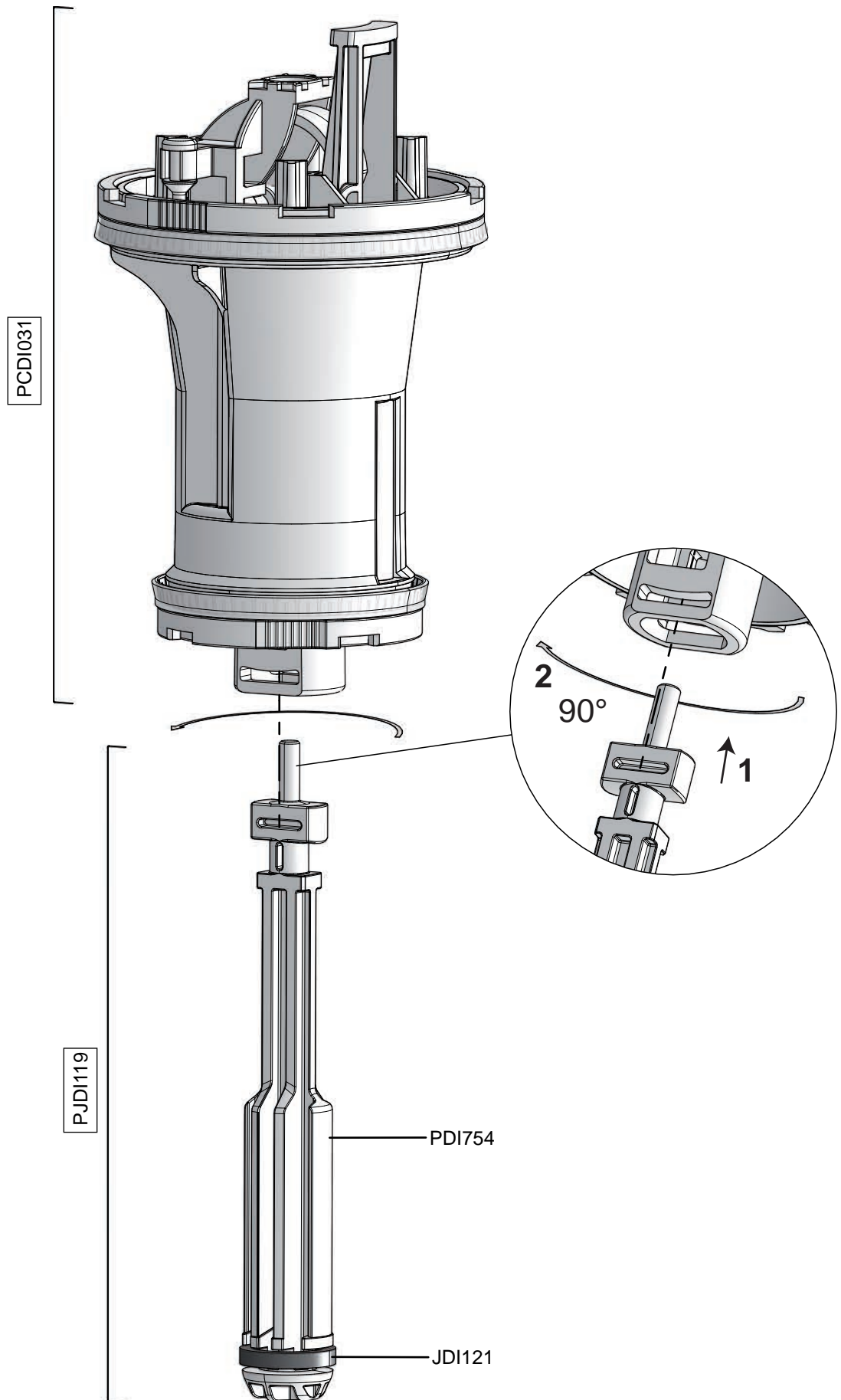
D3T 0.5 - 5%

3m³/h - 0.5 - 5%
14 GPM - 1:200 - 1:20
0.3 - 6 bar
4.3 - 85 psi



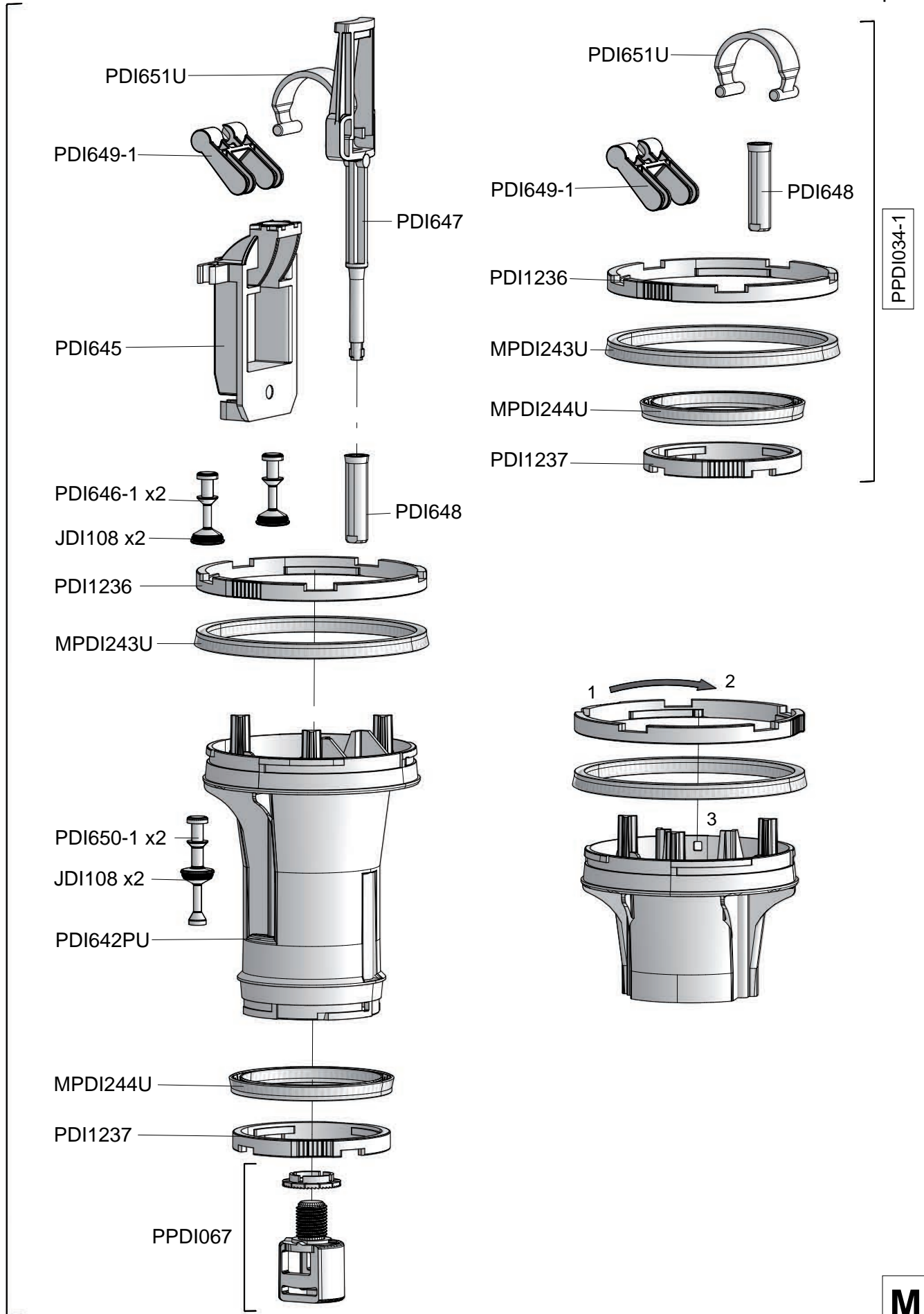
D3T 0.5 - 5%

3m³/h - 0.5 - 5%
14 GPM - 1:200 - 1:20
0.3 - 6 bar
4.3 - 85 psi



D3T 0.5 - 5%

3m³/h - 0.5 - 5%
 14 GPM - 1:200 - 1:20
 0.3 - 6 bar
 4.3 - 85 psi



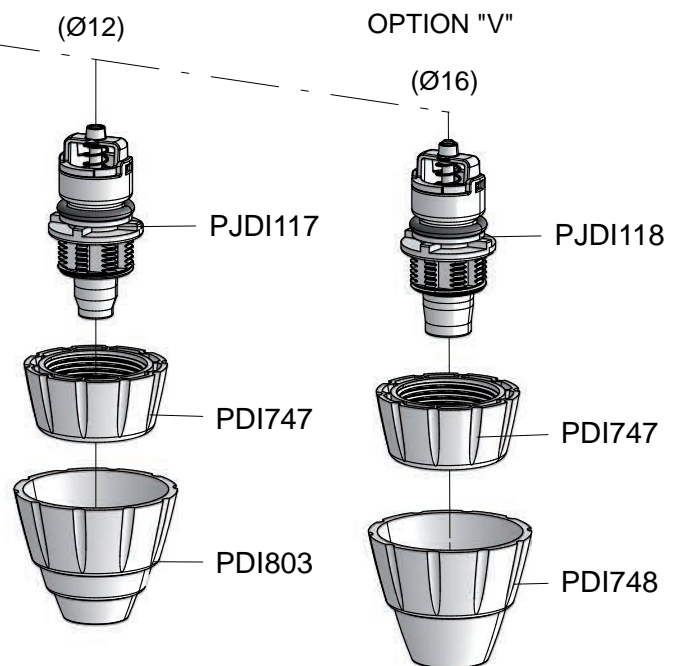
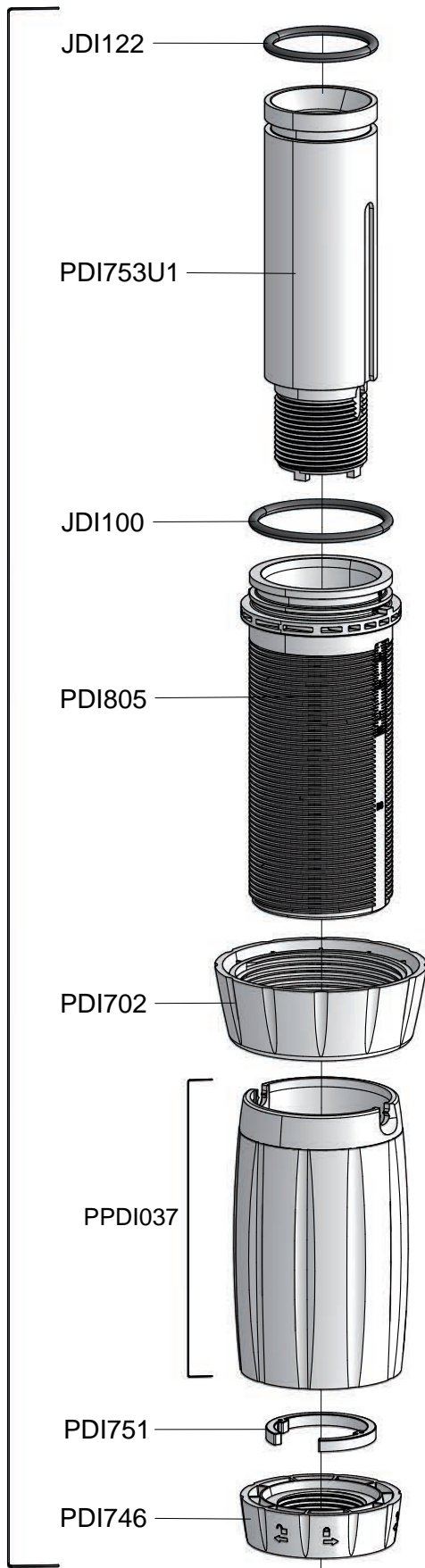
© DOSATRON INTERNATIONAL S.A.S. 2022
 D3 0.5 - 5% 0122/D5



D3T 0.5 - 5%

3m³/h - 0.5 - 5%
14 GPM - 1:200 - 1:20
0.3 - 6 bar
4.3 - 85 psi

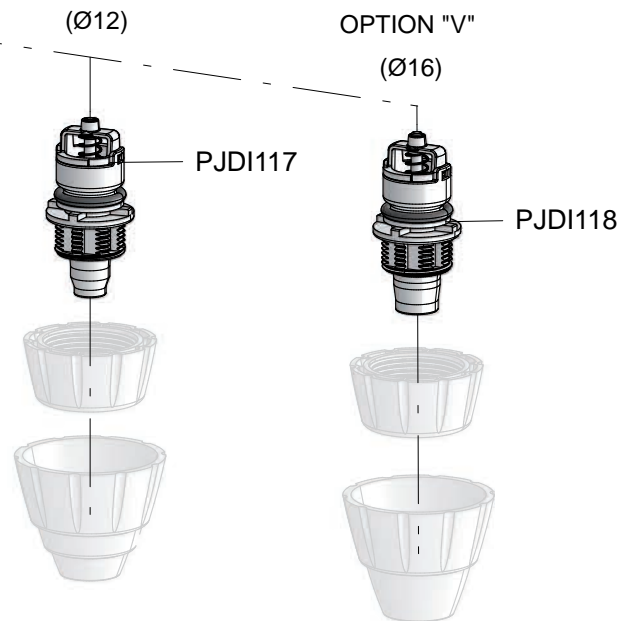
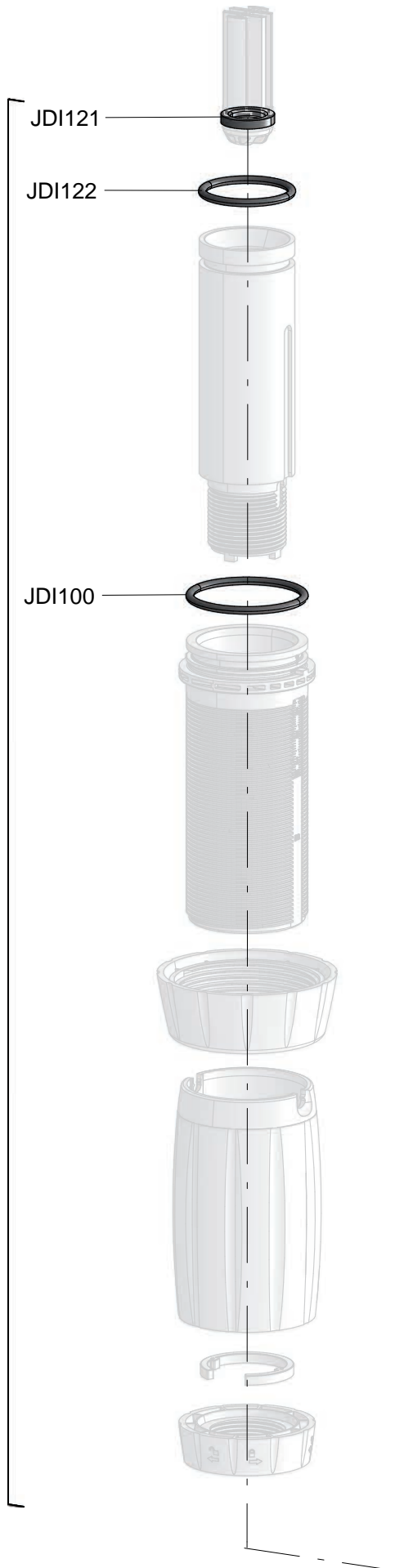
CDDI075-1(Ø12)
CDDI075V-1(Ø16)



D3T 0.5 - 5%

3m³/h - 0.5 - 5%
14 GPM - 1:200 - 1:20
0.3 - 6 bar
4.3 - 85 psi

PJD1120 (Ø12)
PJD1120V (Ø16)



D3T 0.5 - 5%

3m³/h - 0.5 - 5%
14 GPM - 1:200 - 1:20
0.3 - 6 bar
4.3 - 85 psi

OPTION "V"

