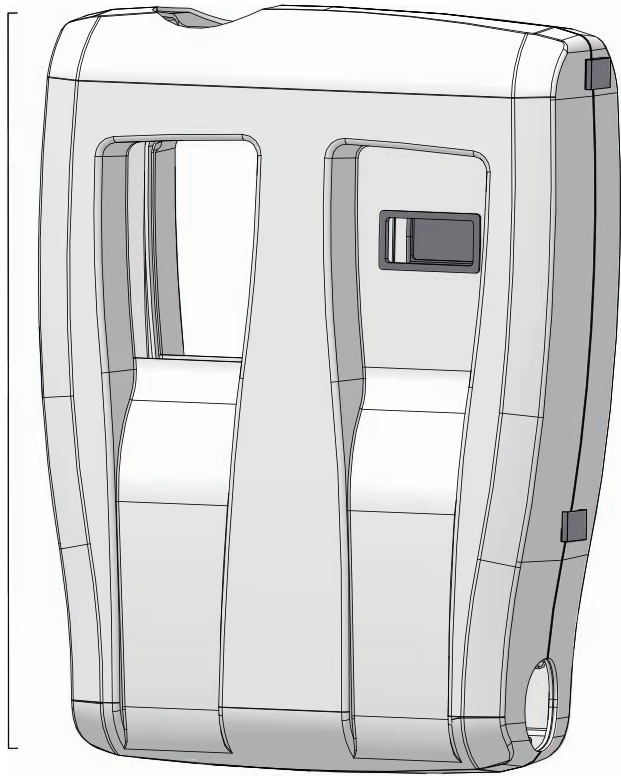


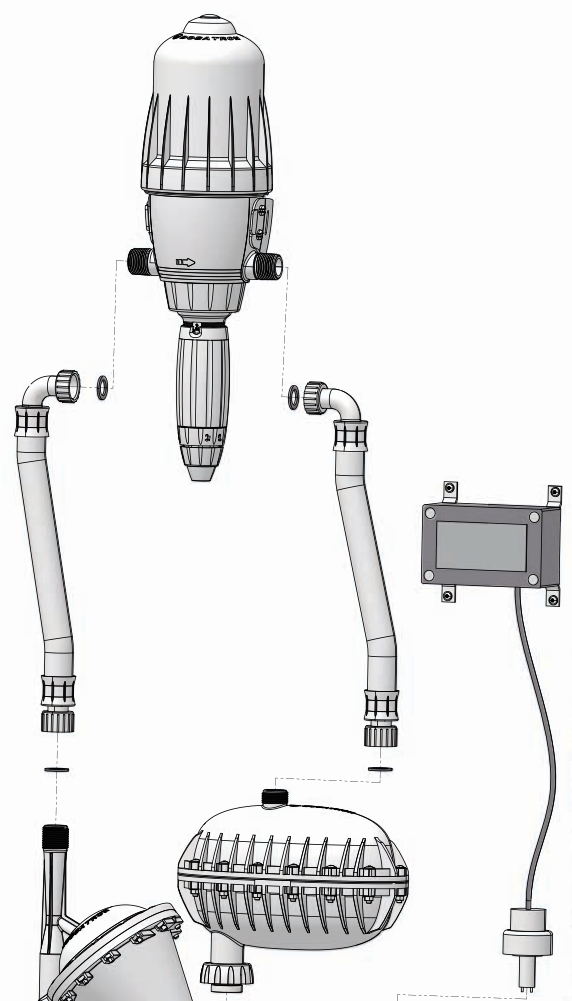
D30 0.02 - 0.2% EC

30m³/h - 0.02 - 0.2%
132 GPM - 1:5000 - 1:500
0.5 - 6 bar
7.25 - 87 psi

PJDI183



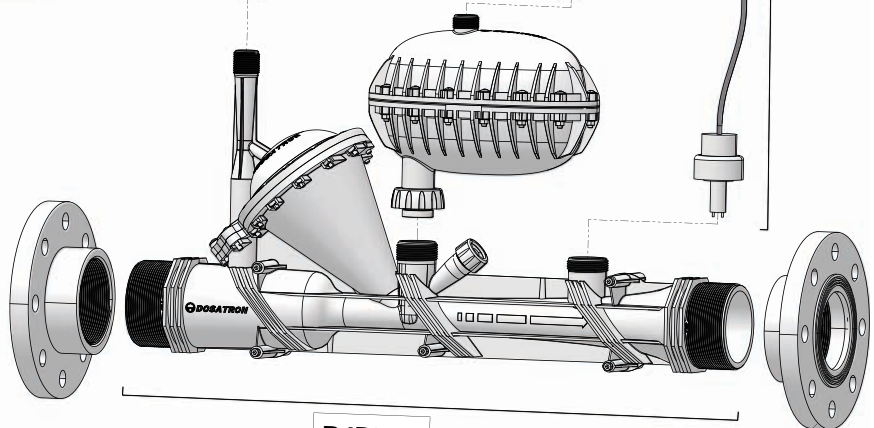
PJDI185



MPDI216



PJDI177



PDI1043 X 2

D30 0.02 - 0.2% EC

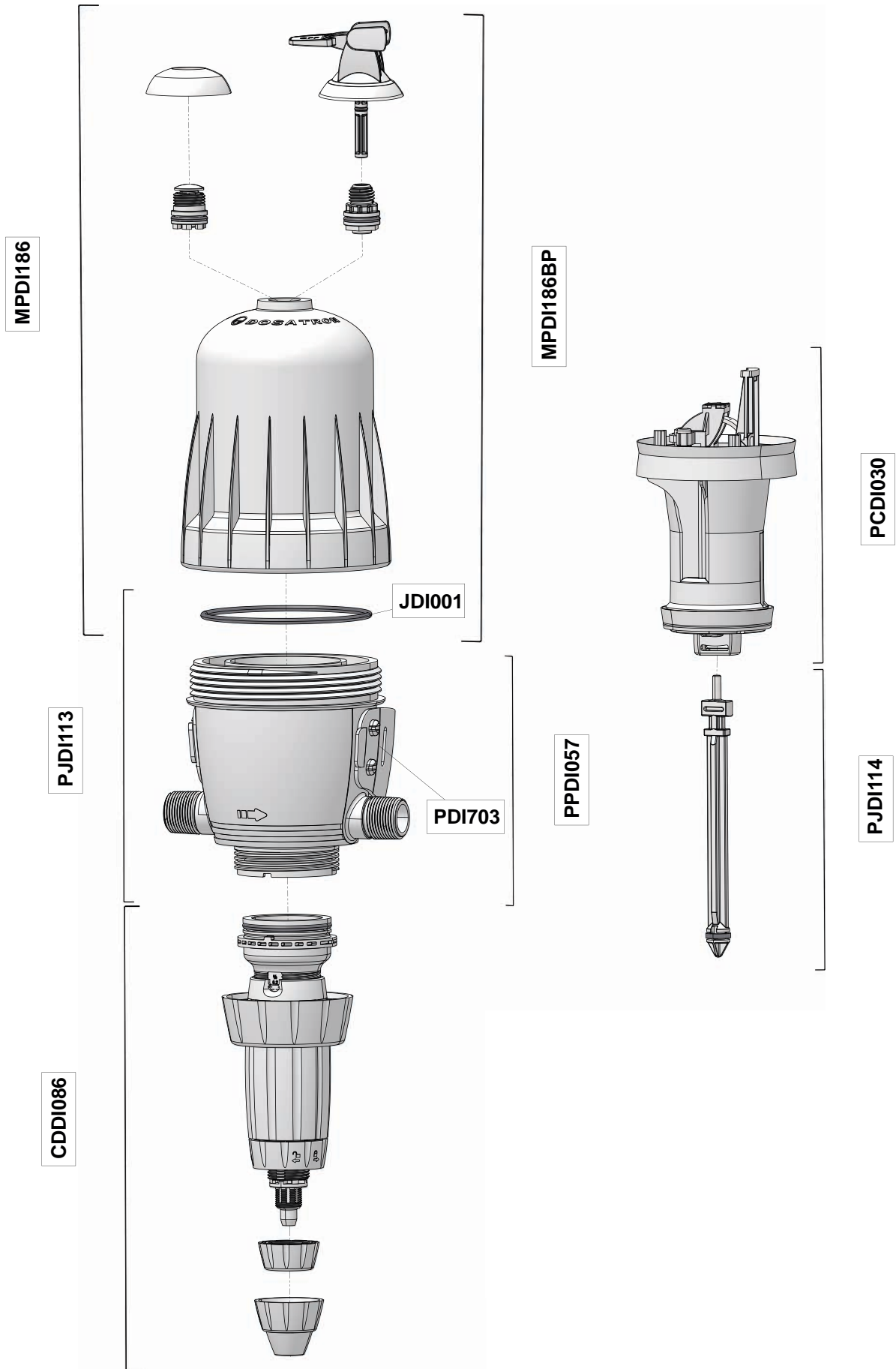
30m³/h - 0.02 - 0.2%
132 GPM - 1:5000 - 1:500
0.5 - 6 bar
7.25 - 87 psi

EMDI010



D30 0.02 - 0.2% EC

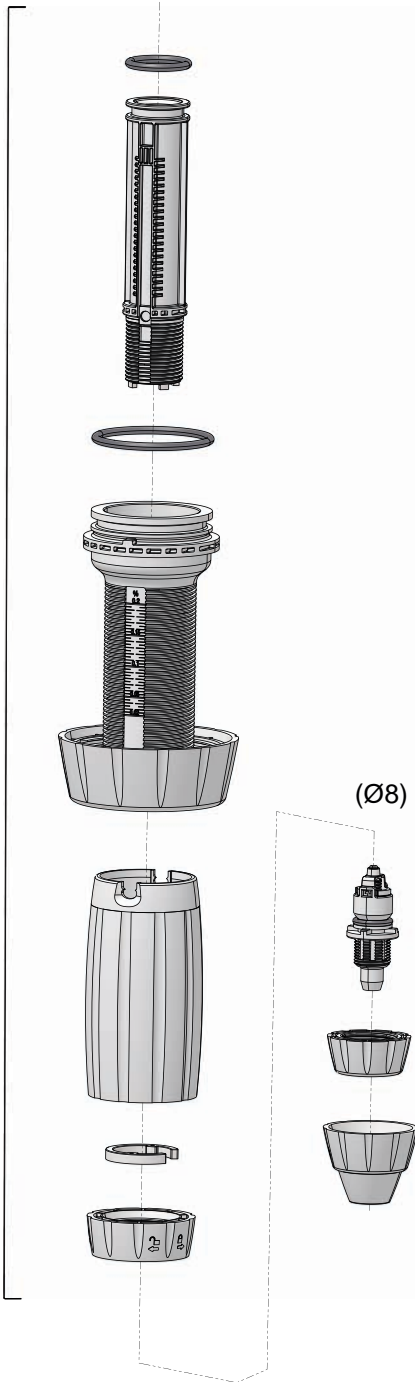
30m³/h - 0.02 - 0.2%
132 GPM - 1:5000 - 1:500
0.5 - 6 bar
7.25 - 87 psi



D30 0.02 - 0.2% EC

30m³/h - 0.02 - 0.2%
132 GPM - 1:5000 - 1:500
0.5 - 6 bar
7.25 - 87 psi

CDDI086



PJDI116

