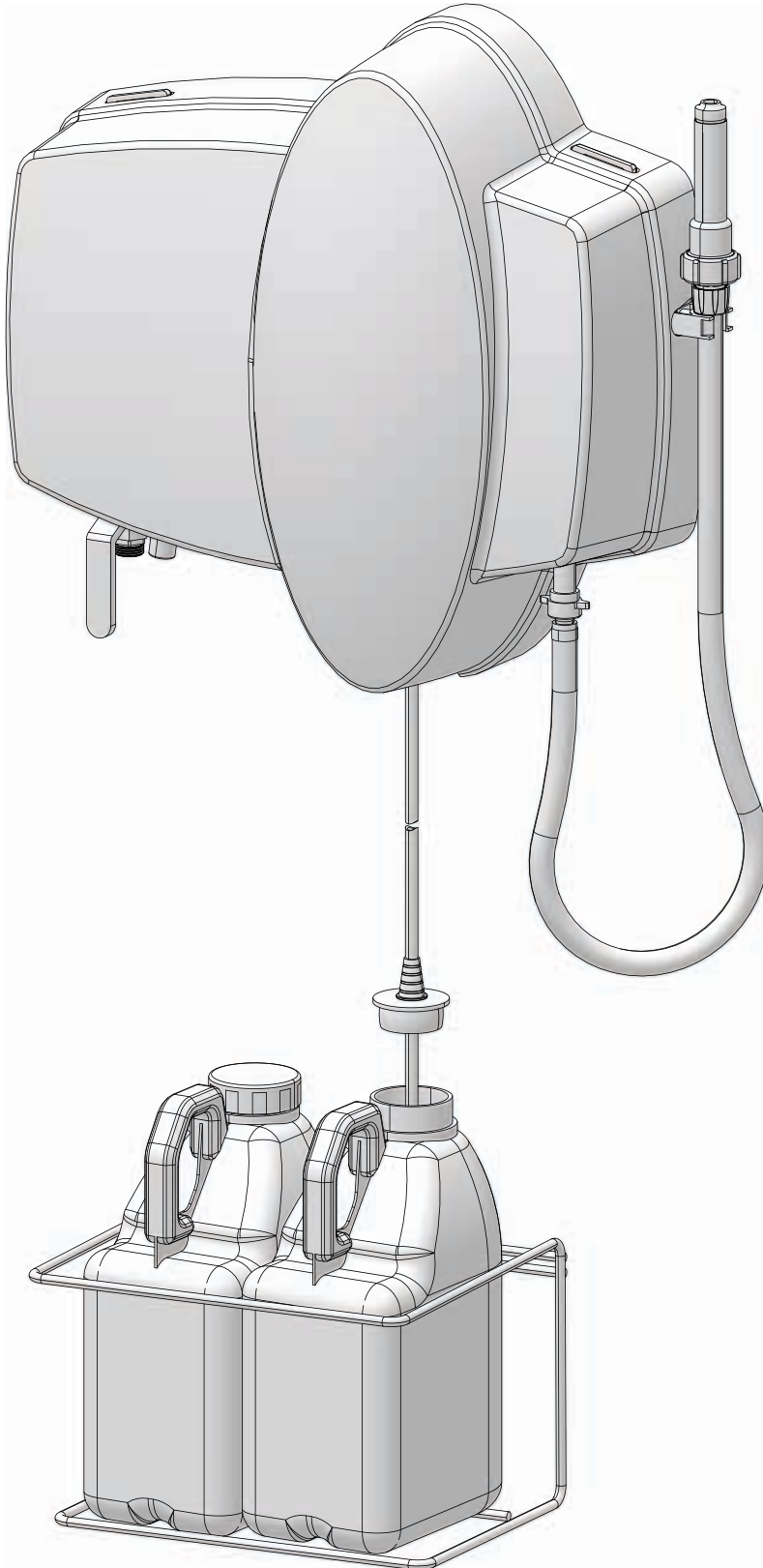


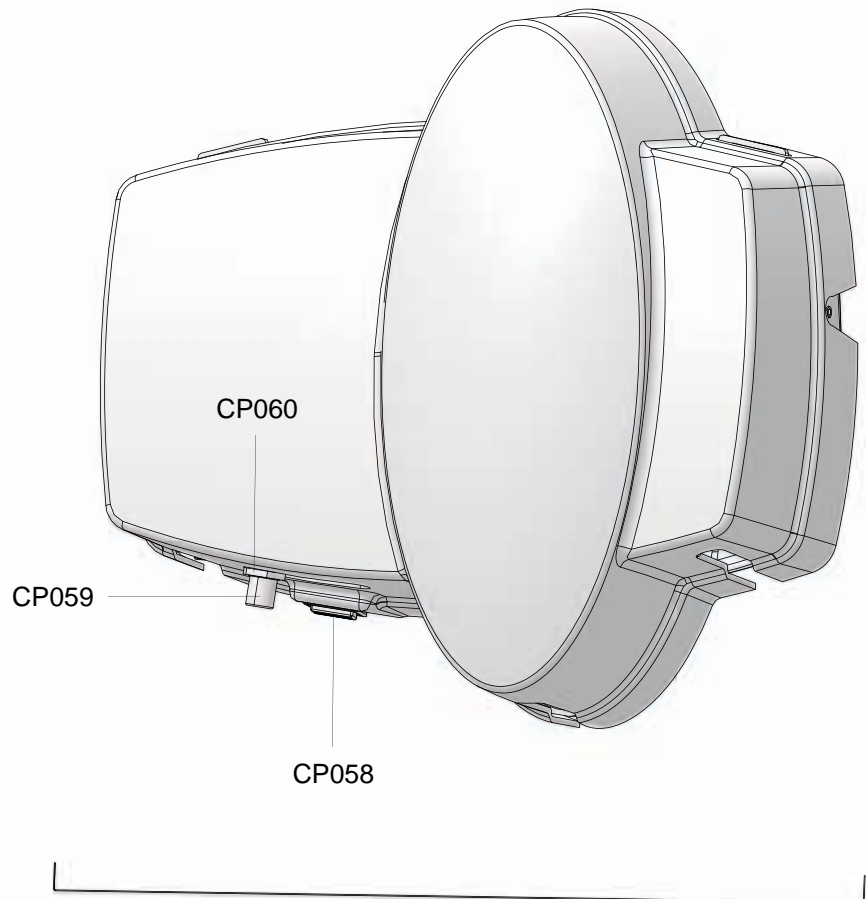
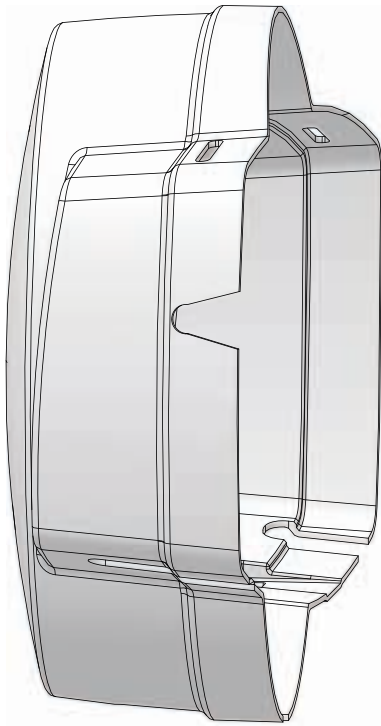
HU1

2 m³/h
9 GPM
1 - 6 bar
14.5 - 85 psi



HU1

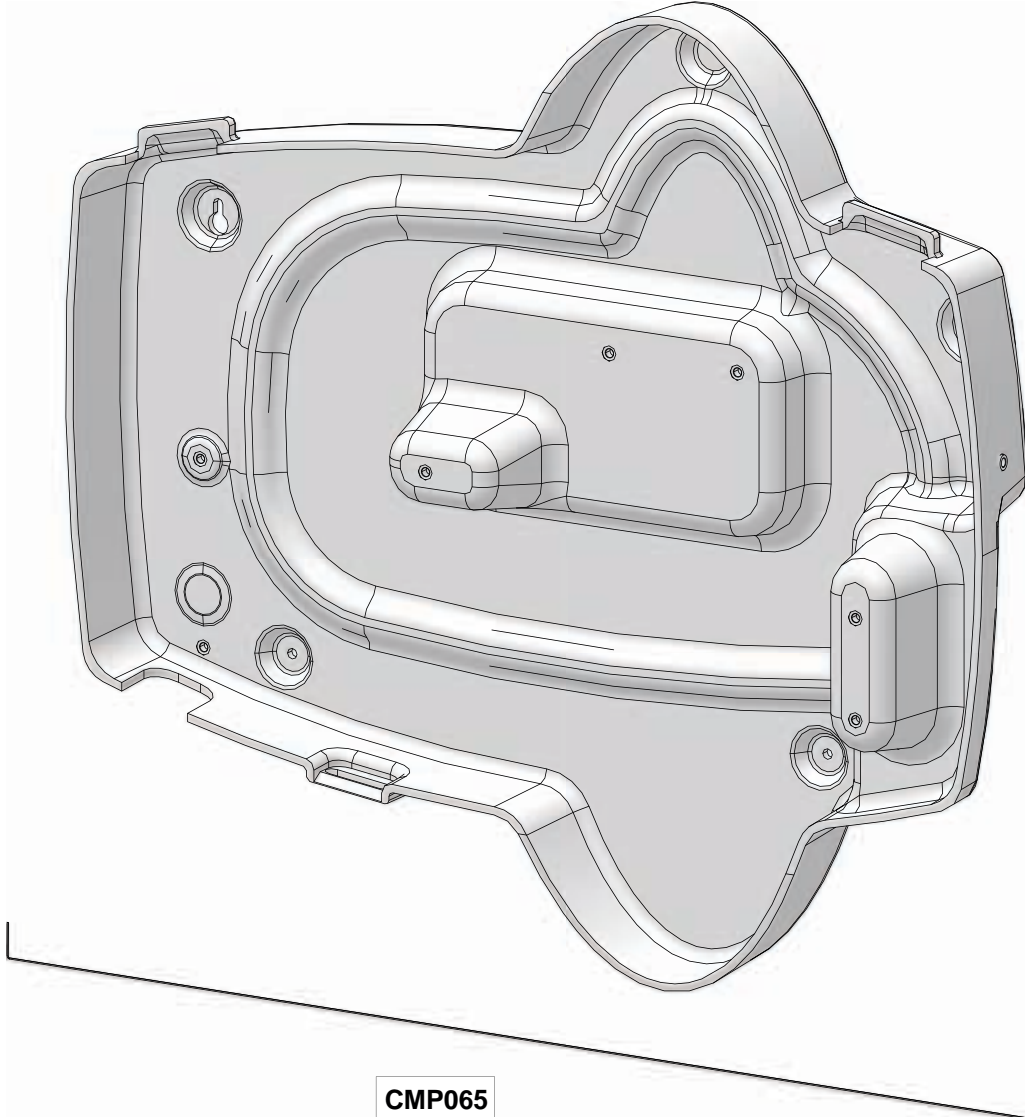
2 m³/h
9 GPM
1 - 6 bar
14.5 - 85 psi



CPP002

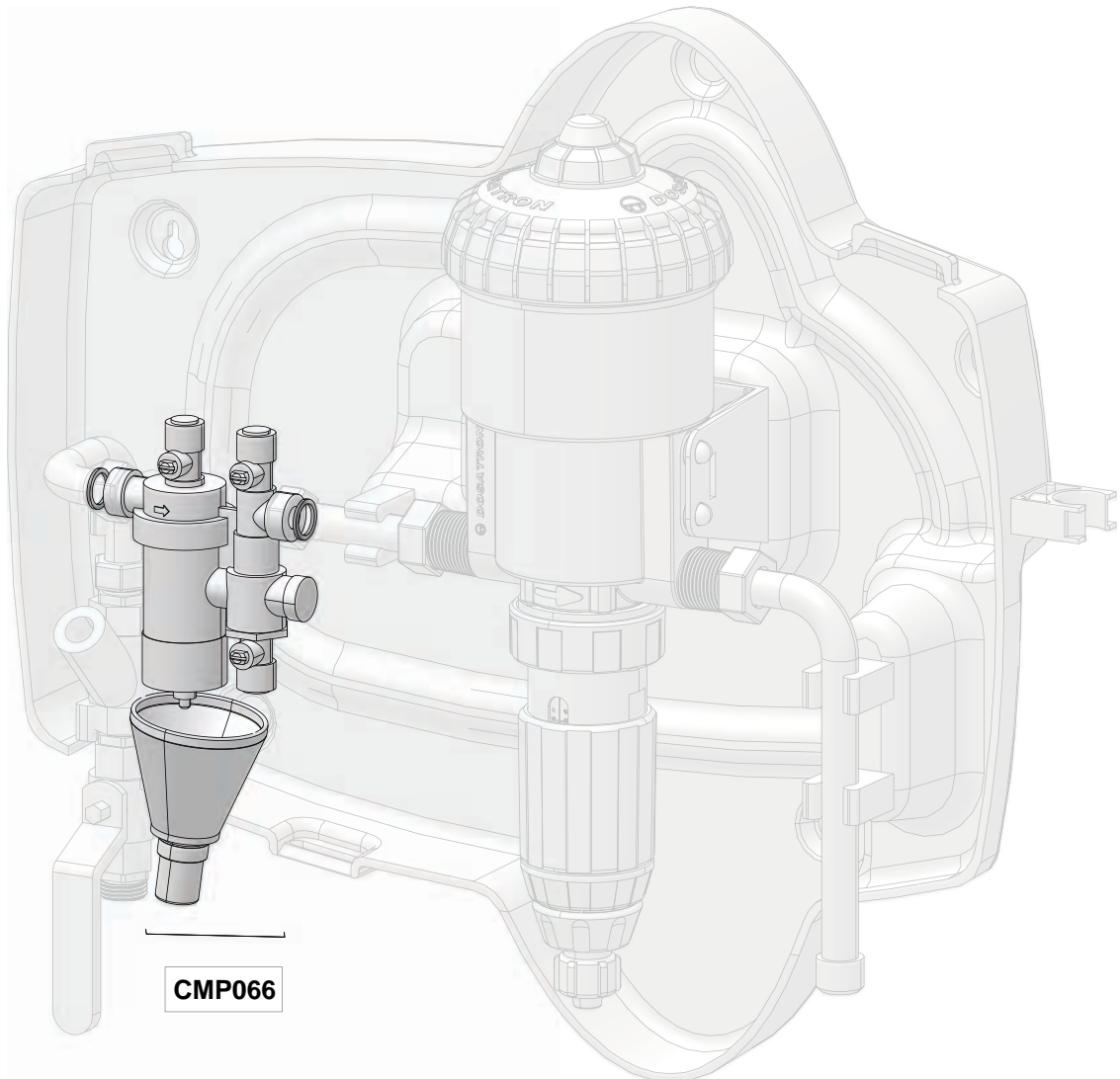
HU1

2 m³/h
9 GPM
1 - 6 bar
14.5 - 85 psi



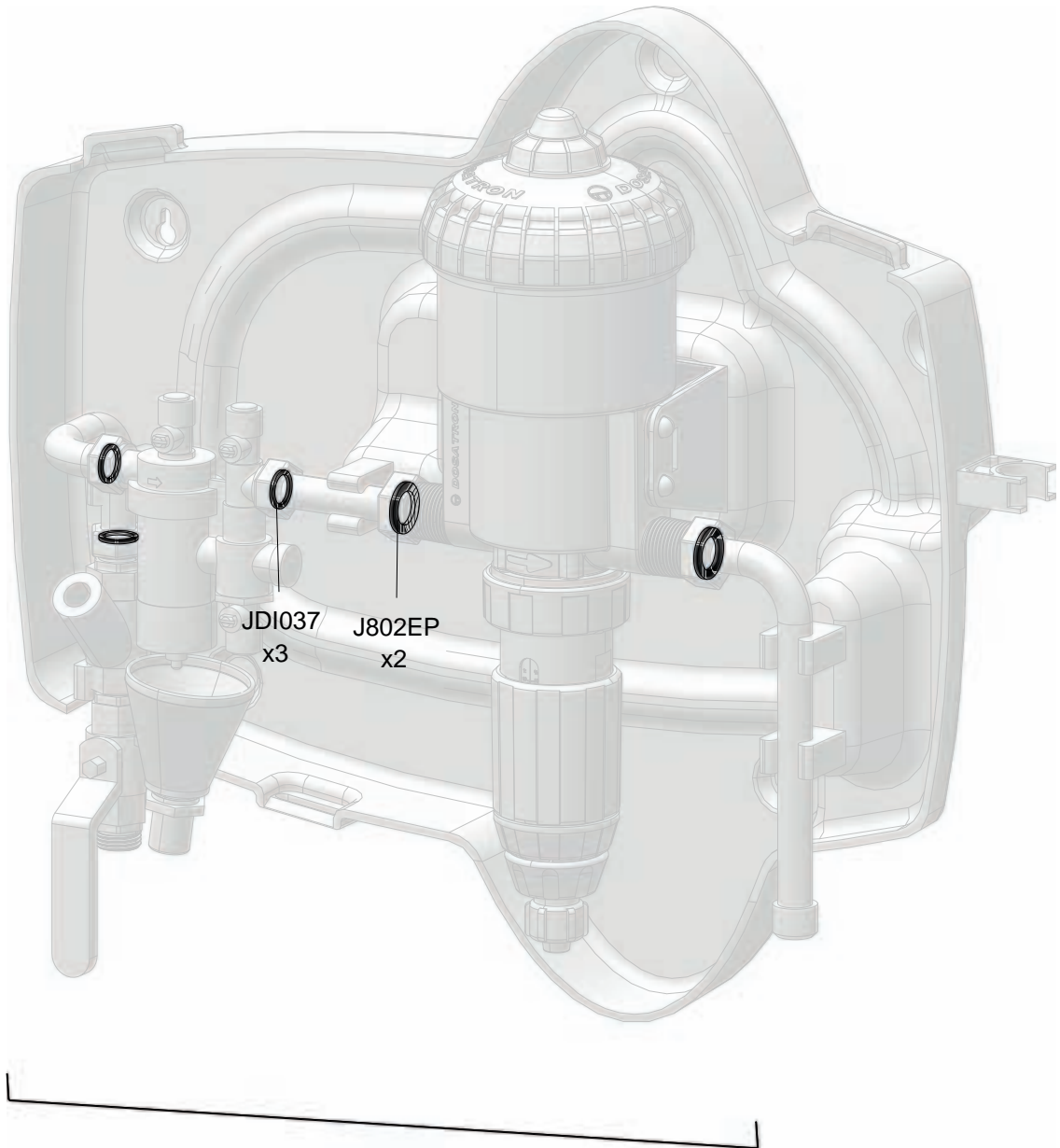
HU1

2 m³/h
9 GPM
1 - 6 bar
14.5 - 85 psi



HU1

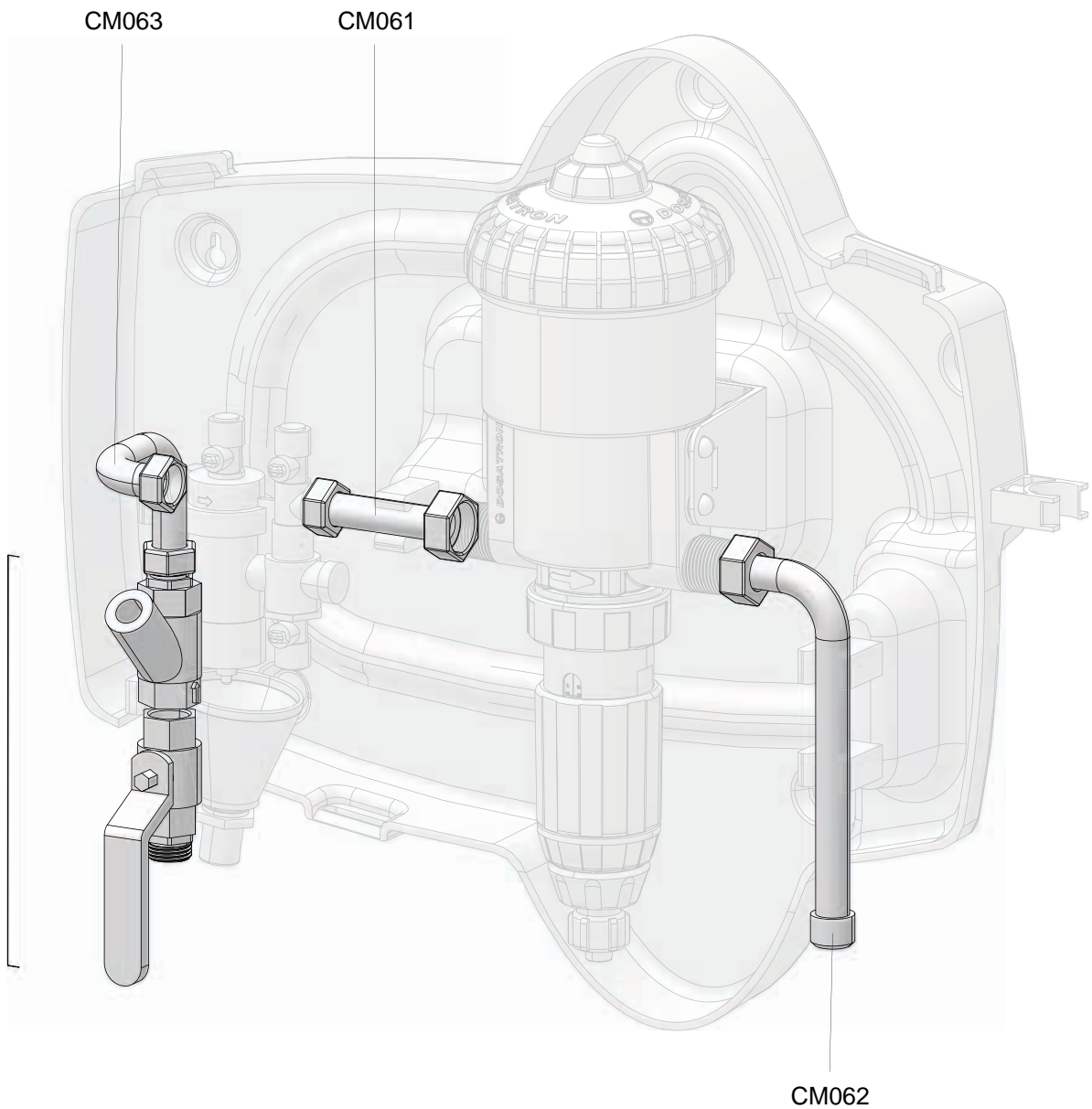
2 m³/h
9 GPM
1 - 6 bar
14.5 - 85 psi



EDDI019

HU1

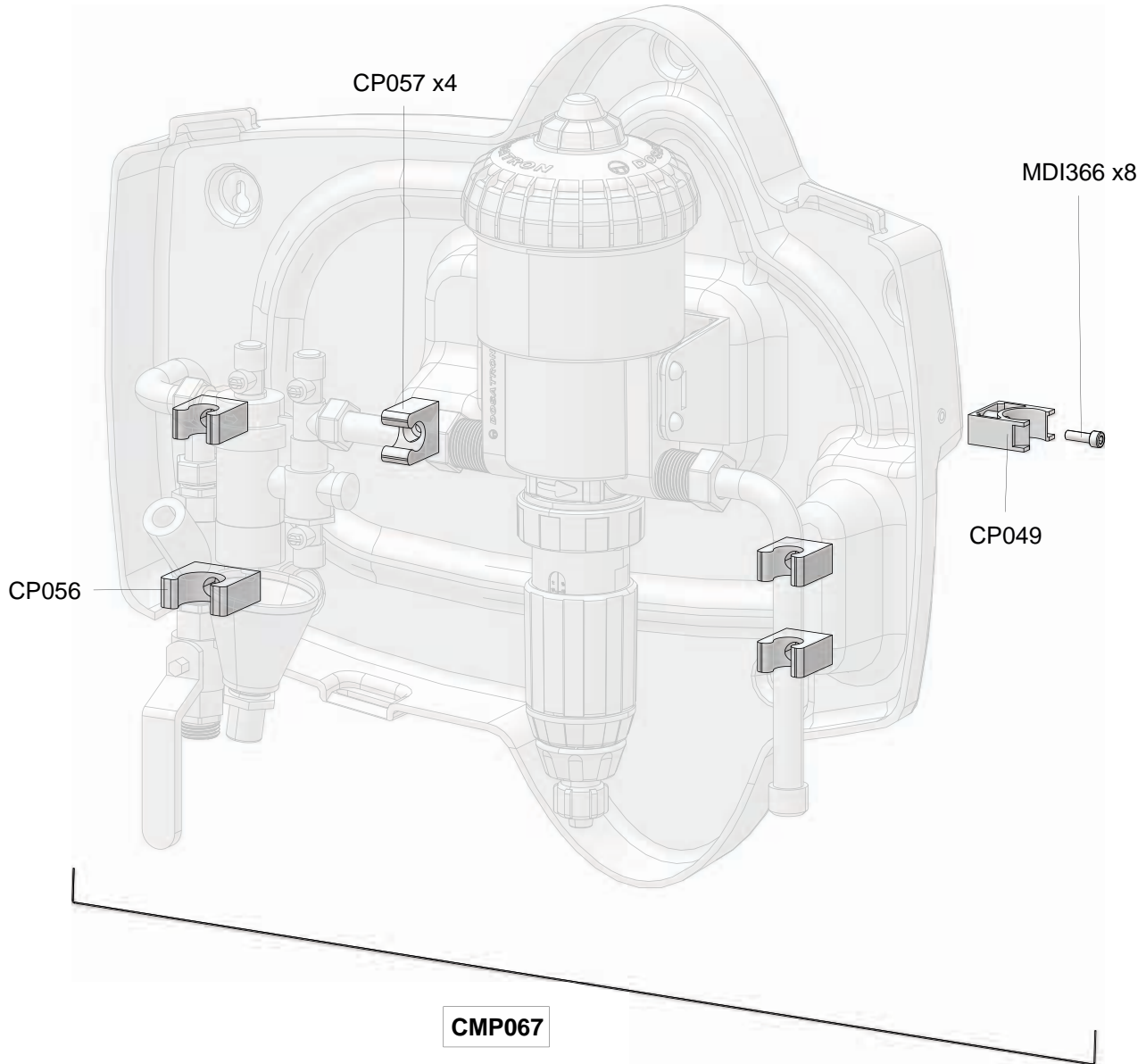
2 m³/h
9 GPM
1 - 6 bar
14.5 - 85 psi



CMJ019

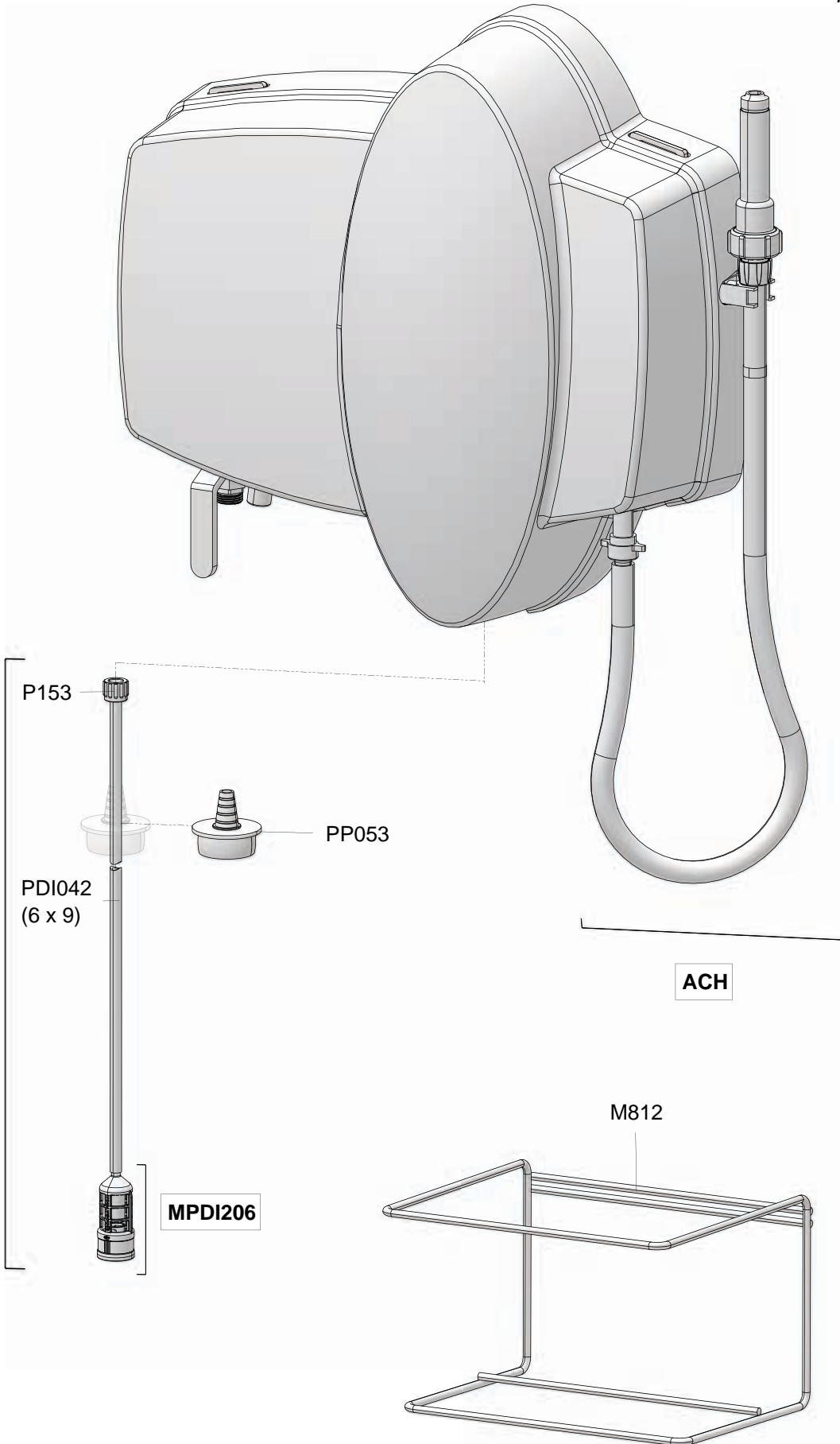
HU1

2 m³/h
9 GPM
1 - 6 bar
14.5 - 85 psi



HU1

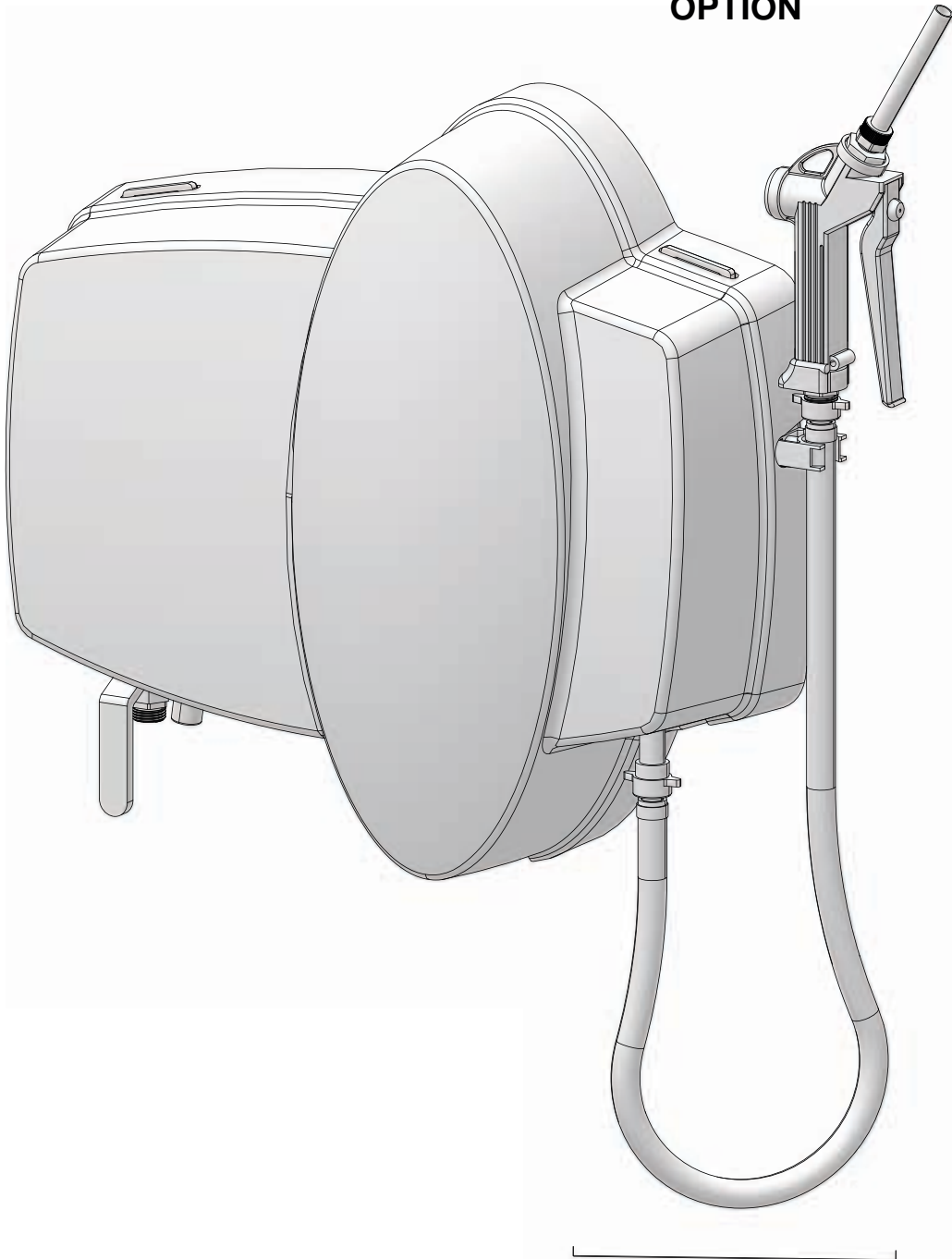
2 m³/h
9 GPM
1 - 6 bar
14.5 - 85 psi



HU1

2 m³/h
9 GPM
1 - 6 bar
14.5 - 85 psi

OPTION



CMP063