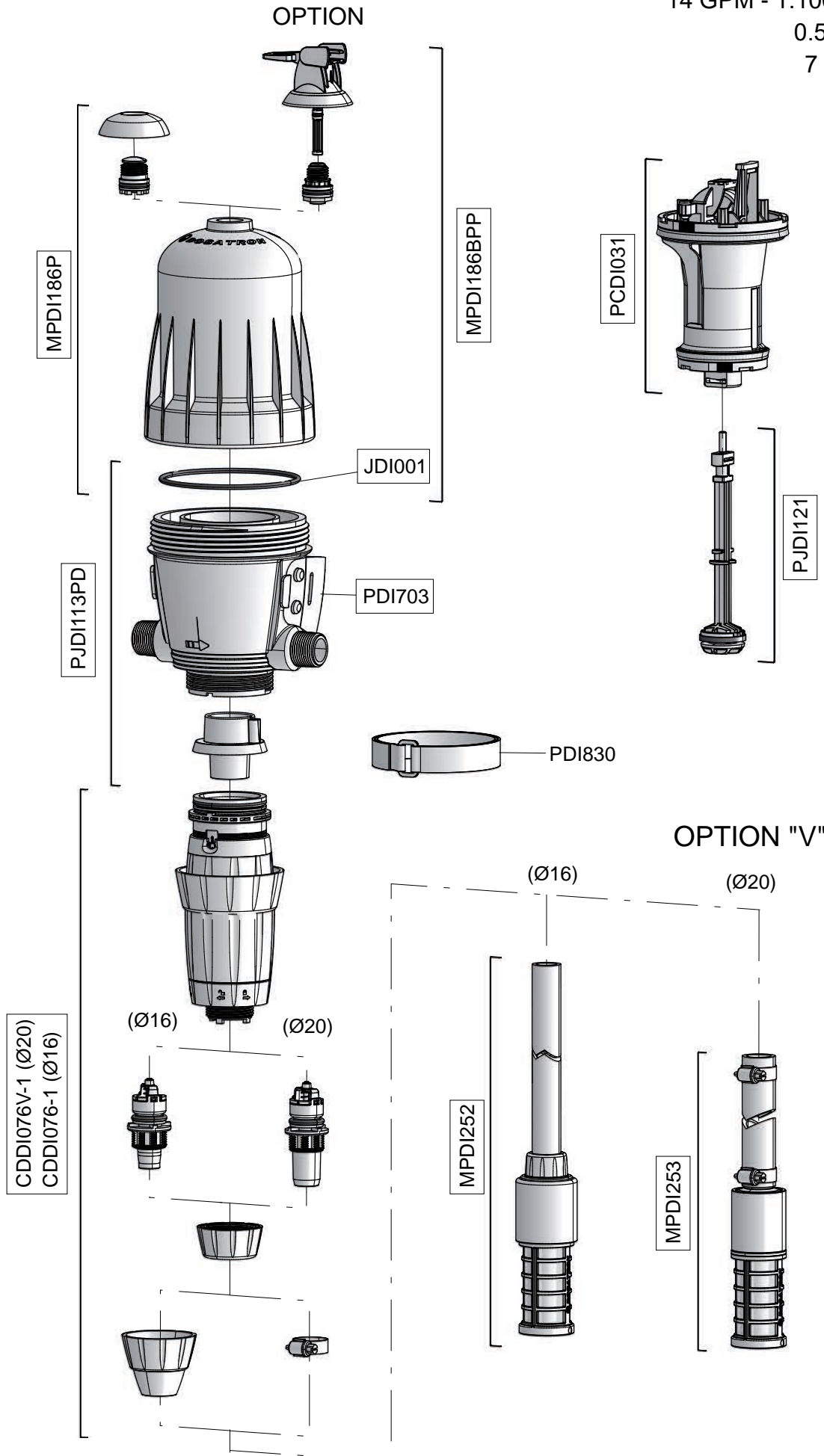


D3T 1 - 10%

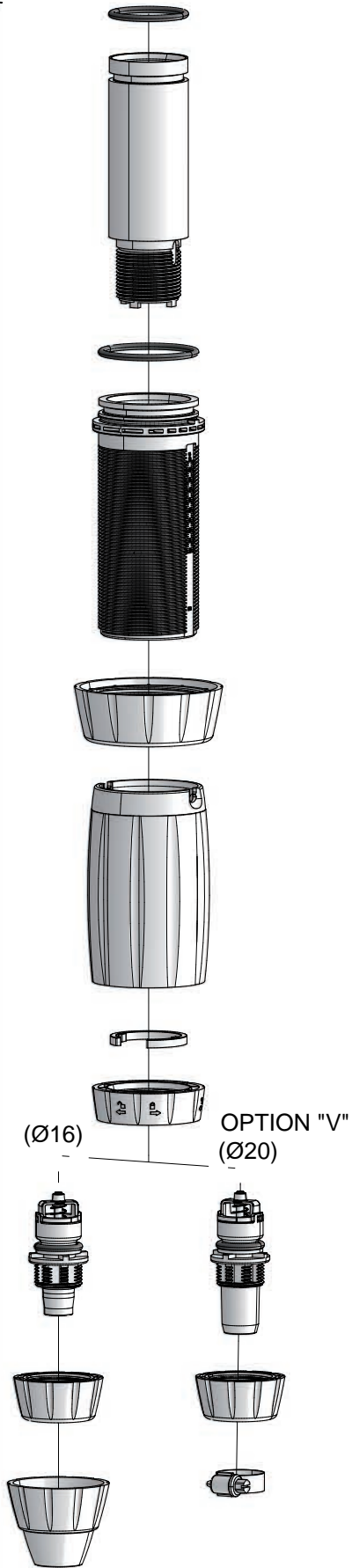
3m³/h - 1 - 10%
 14 GPM - 1:100 - 1:10
 0.5 - 6 bar
 7 - 85 psi



D3T 1 - 10%

3m³/h - 1 - 10%
14 GPM - 1:100 - 1:10
0.5 - 6 bar
7 - 85 psi

CDDI076-1 (Ø16)
CDDI076V-1 (Ø20)



PJDI122 (Ø16)
PJDI122V (Ø20)

