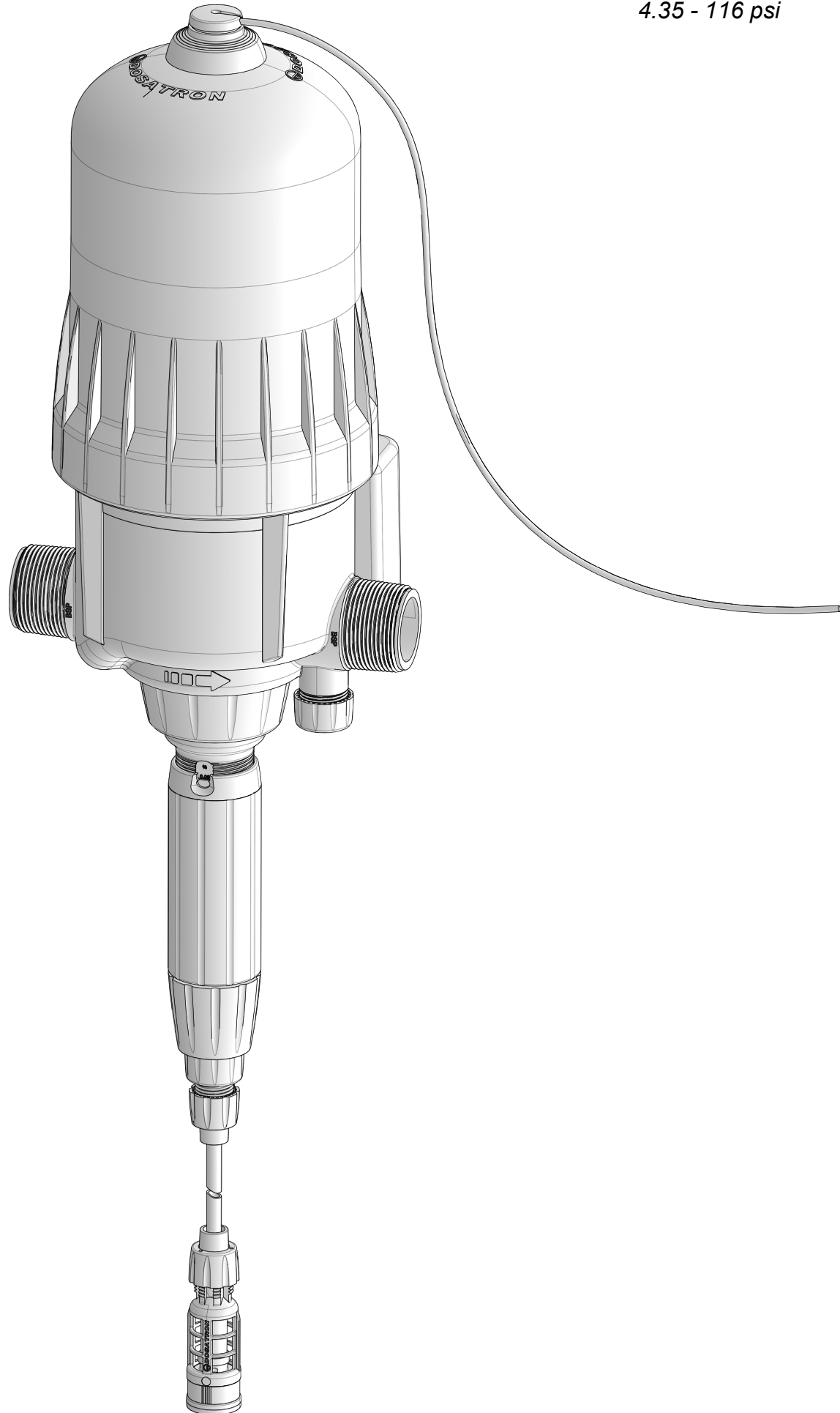


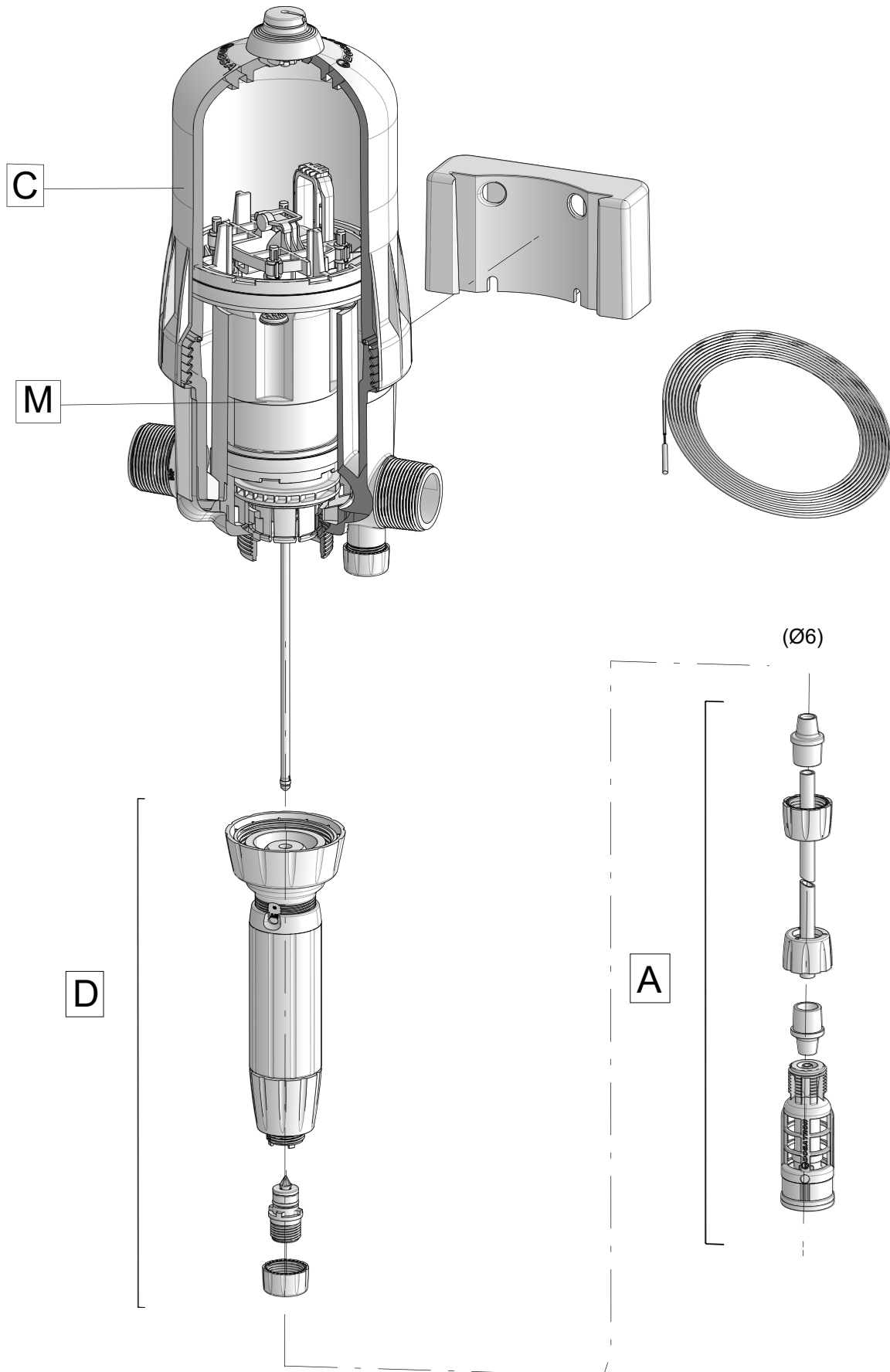
D9CT 0.03 - 0.2 %

9m³/h - 0.03 - 0.2%
40 GPM - 1:3000 - 1:500
0.3 - 8 bar
4.35 - 116 psi



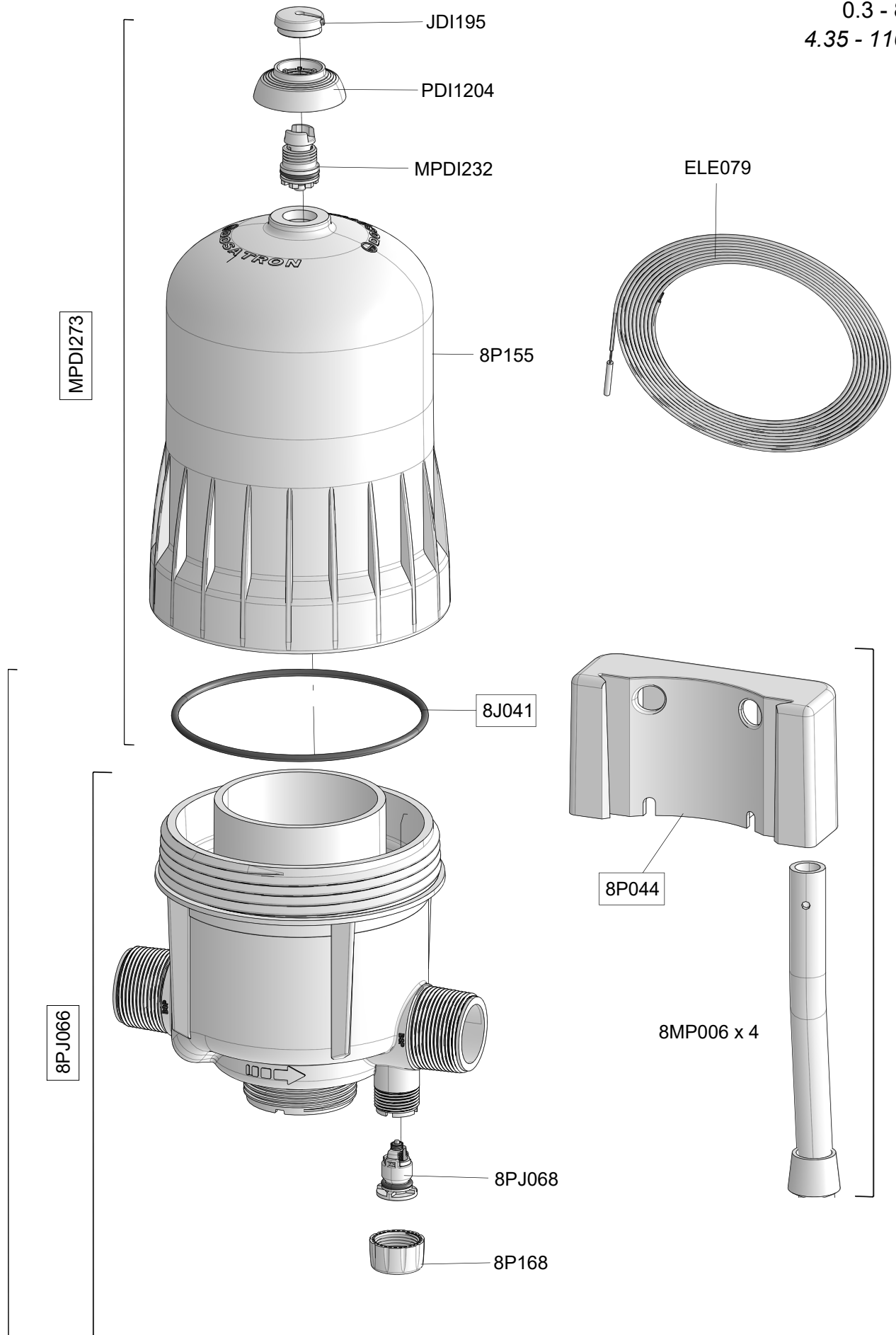
D9CT 0.03 - 0.2 %

9m³/h - 0.03 - 0.2%
40 GPM - 1:3000 - 1:500
0.3 - 8 bar
4.35 - 116 psi



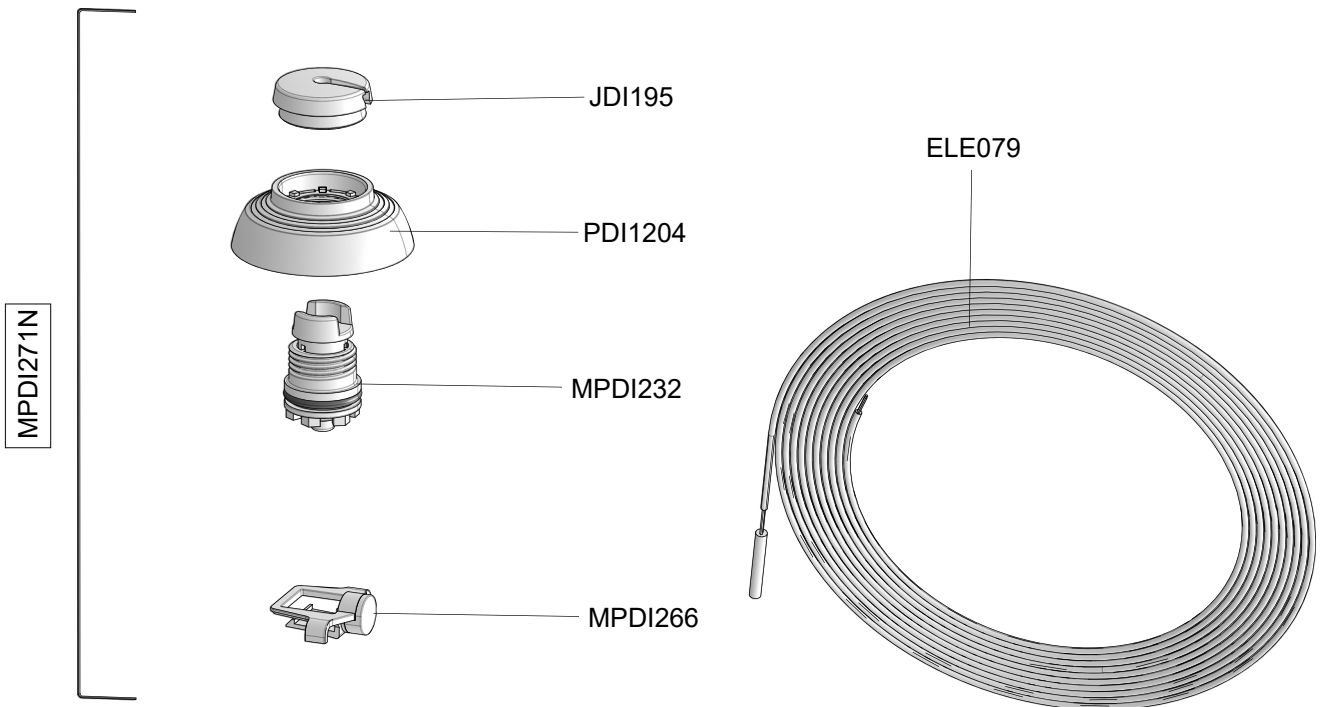
D9CT 0.03 - 0.2 %

9m³/h - 0.03 - 0.2%
40 GPM - 1:3000 - 1:500
0.3 - 8 bar
4.35 - 116 psi



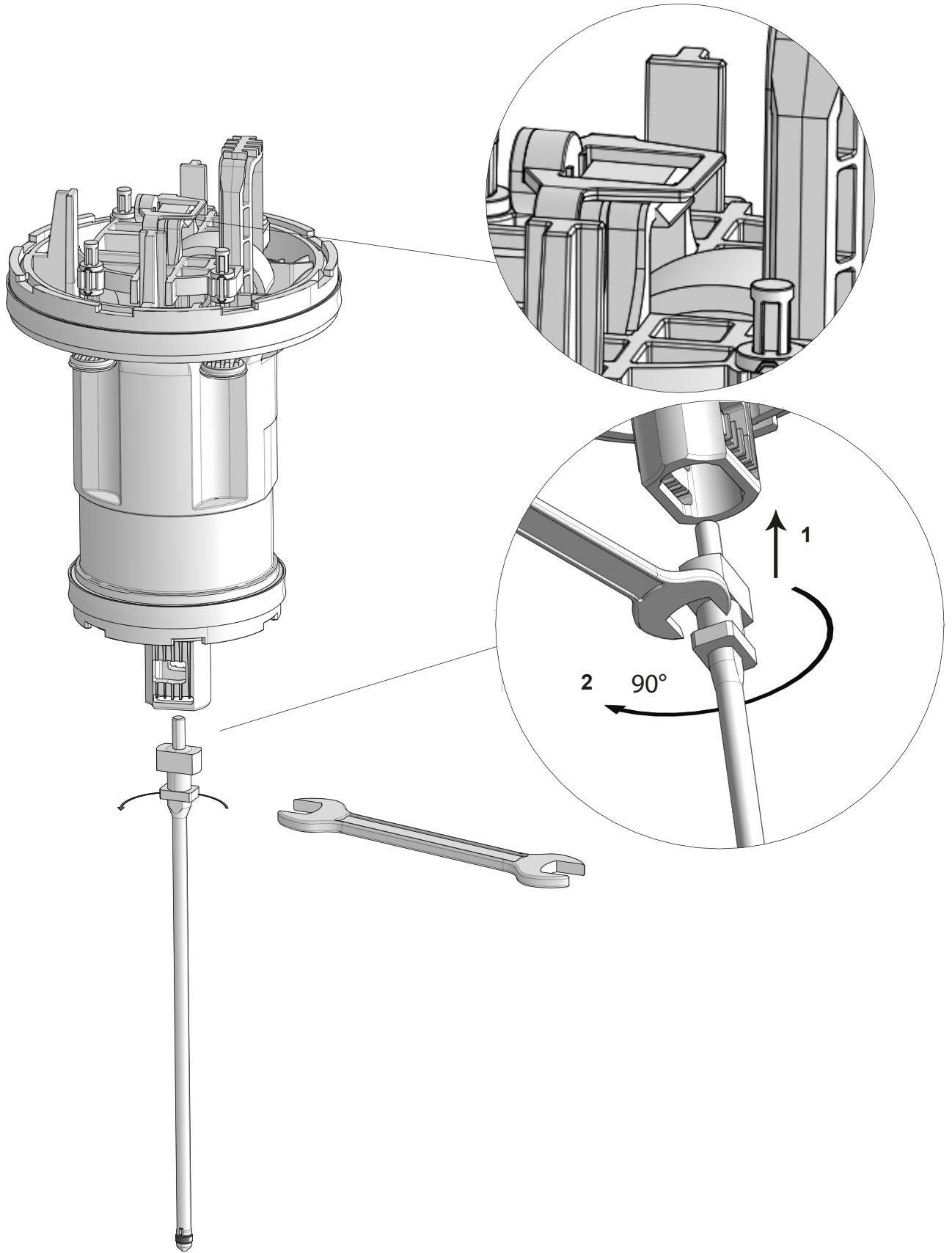
D9CT 0.03 - 0.2 %

9m³/h - 0.03 - 0.2%
40 GPM - 1:3000 - 1:500
0.3 - 8 bar
4.35 - 116 psi



D9CT 0.03 - 0.2 %

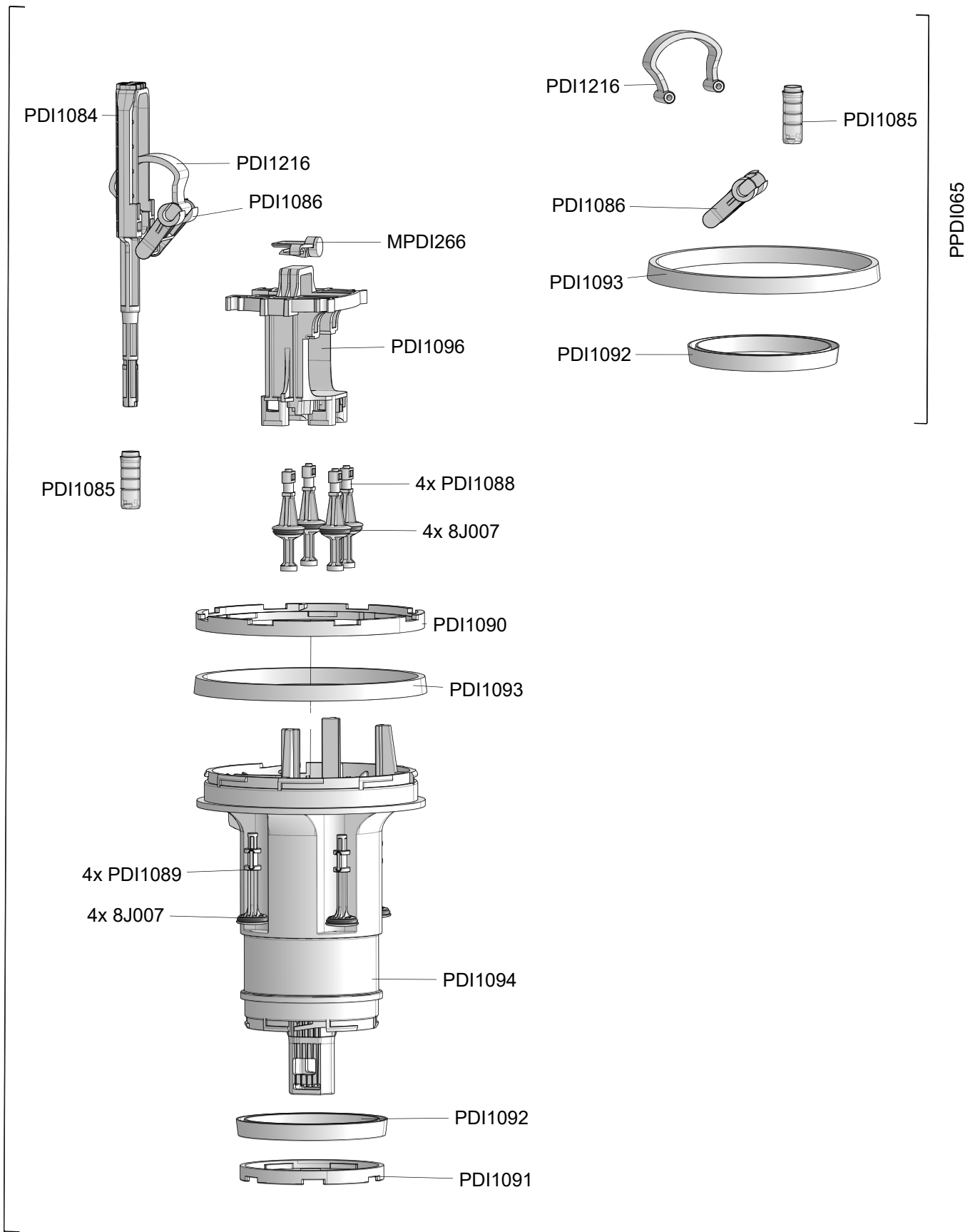
9m³/h - 0.03 - 0.2%
40 GPM - 1:3000 - 1:500
0.3 - 8 bar
4.35 - 116 psi



D9CT 0.03 - 0.2 %

9m³/h - 0.03 - 0.2%
40 GPM - 1:3000 - 1:500
0.3 - 8 bar
4.35 - 116 psi

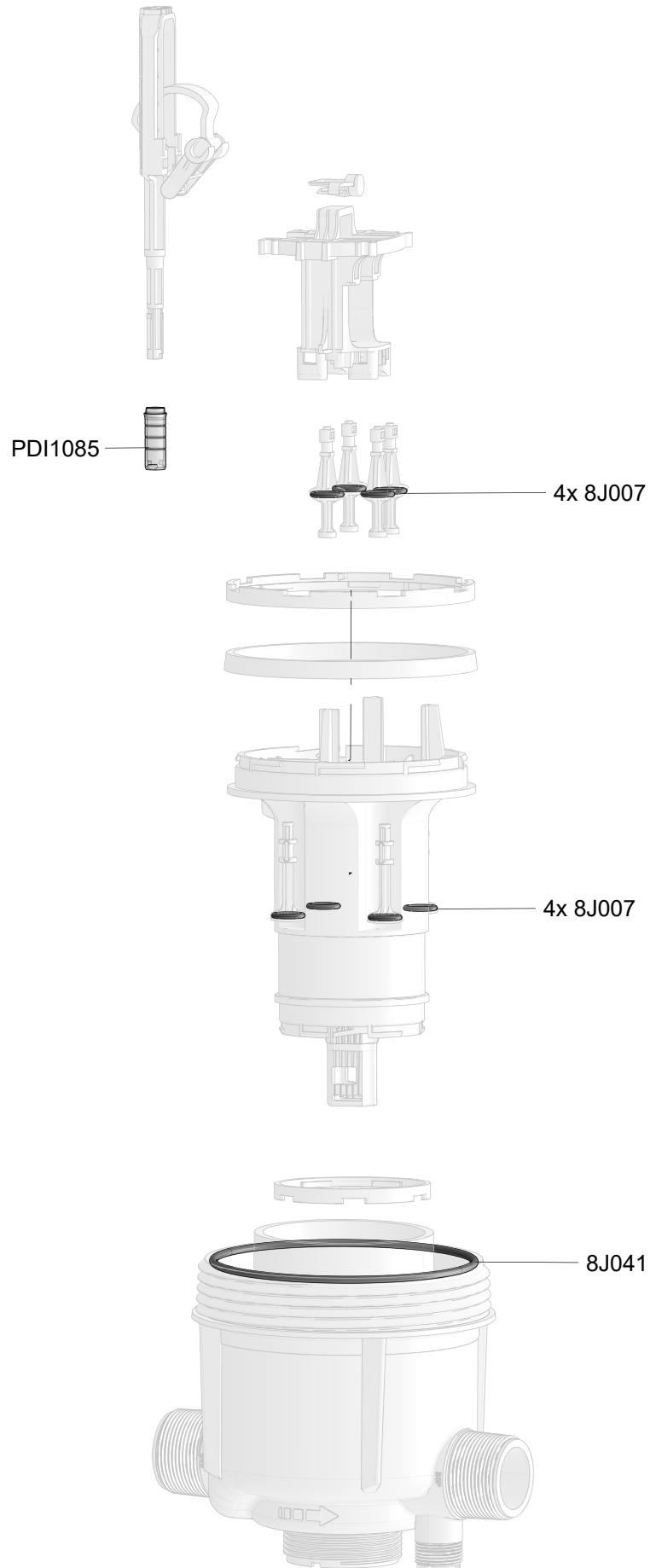
PCDI040



D9CT 0.03 - 0.2 %

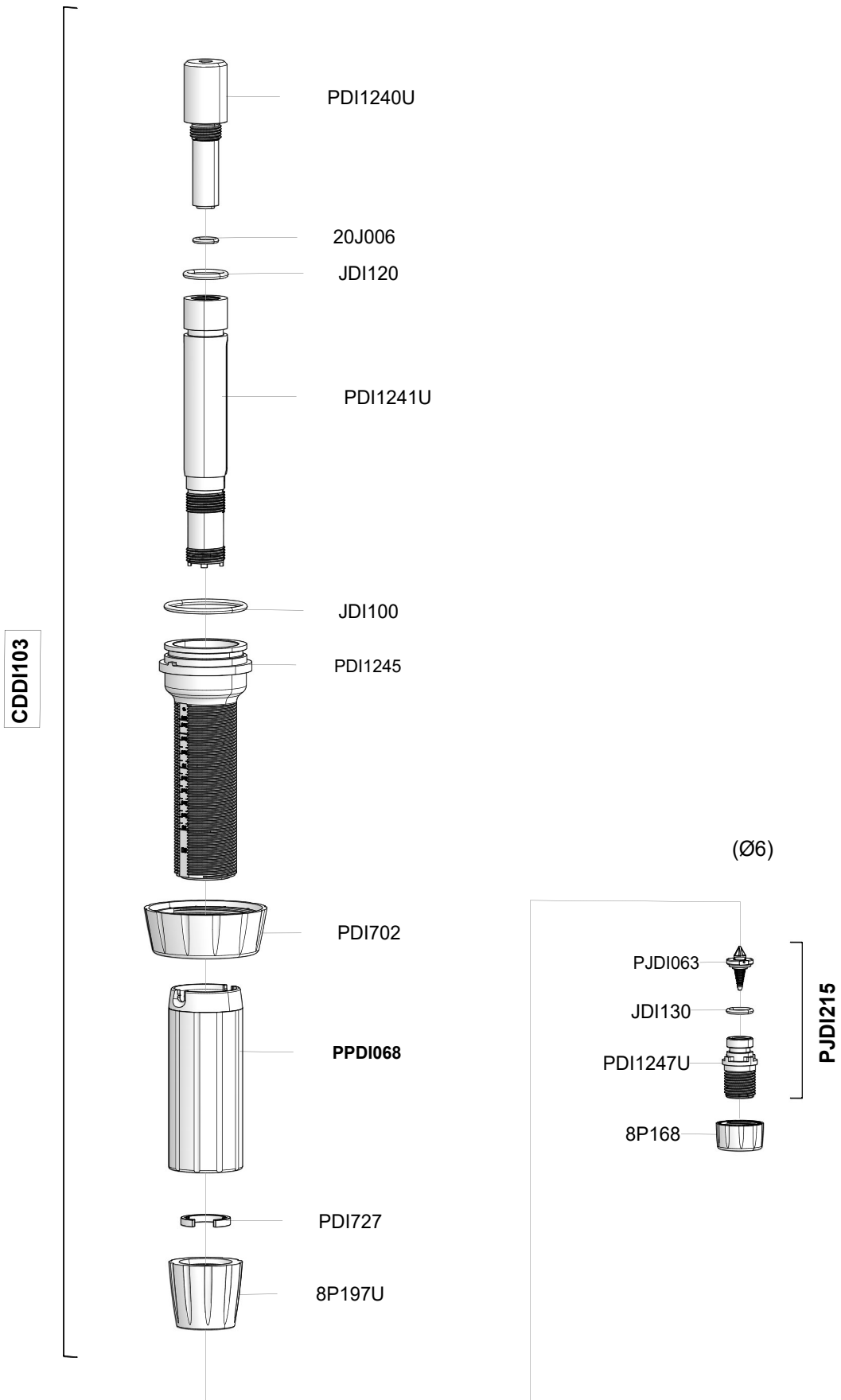
9m³/h - 0.03 - 0.2%
40 GPM - 1:3000 - 1:500
0.3 - 8 bar
4.35 - 116 psi

EMDI011



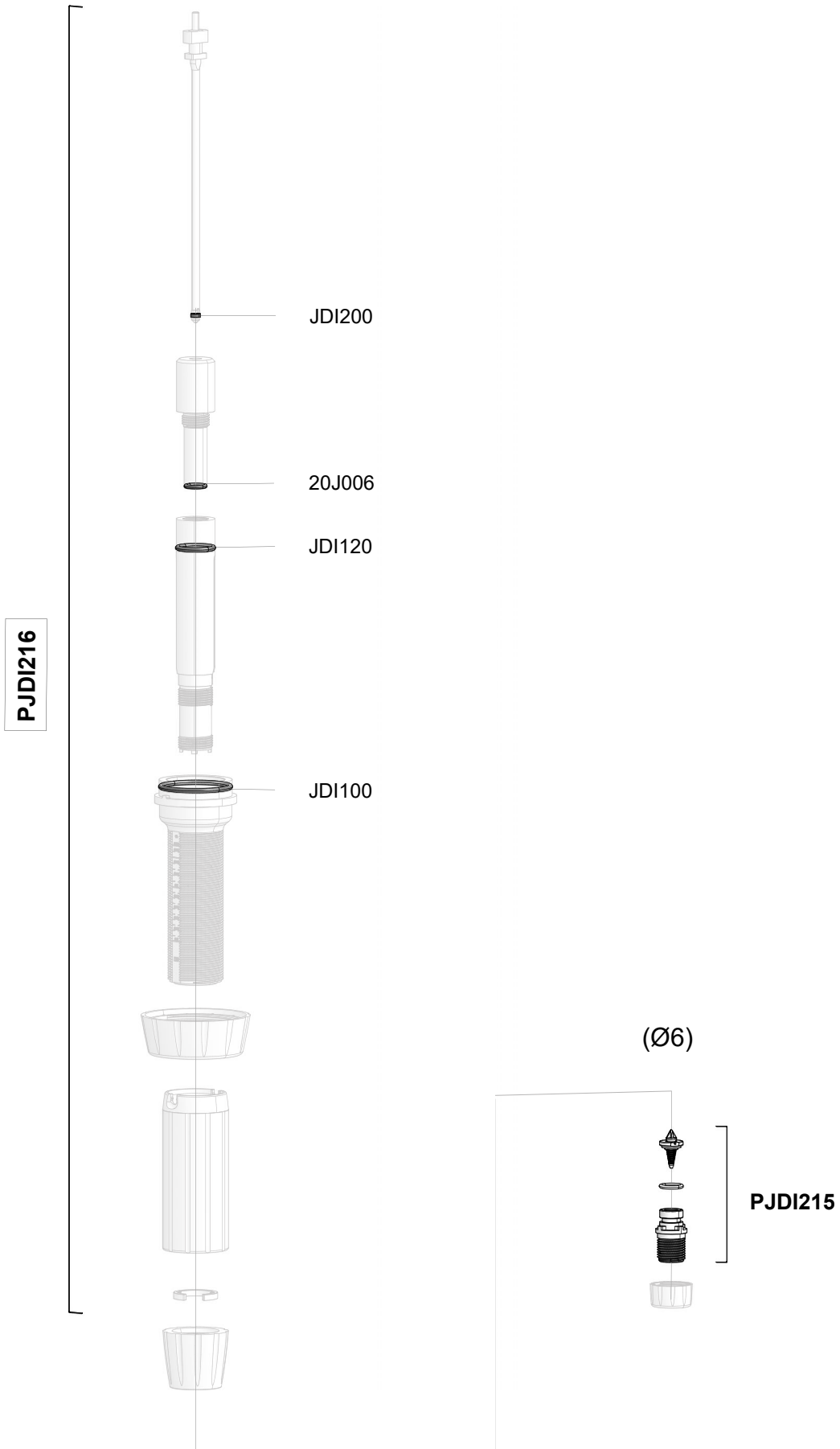
D9CT 0.03 - 0.2 %

9m³/h - 0.03 - 0.2%
40 GPM - 1:3000 - 1:500
0.3 - 8 bar
4.35 - 116 μ



D9CT 0.03 - 0.2 %

9m³/h - 0.03 - 0.2%
40 GPM - 1:3000 - 1:500
0.3 - 8 bar
4.35 - 116 μ



D9CT 0.03 - 0.2 %

9m³/h - 0.03 - 0.2%
40 GPM - 1:3000 - 1:500
0.3 - 8 bar
4.35 - 116 psi

