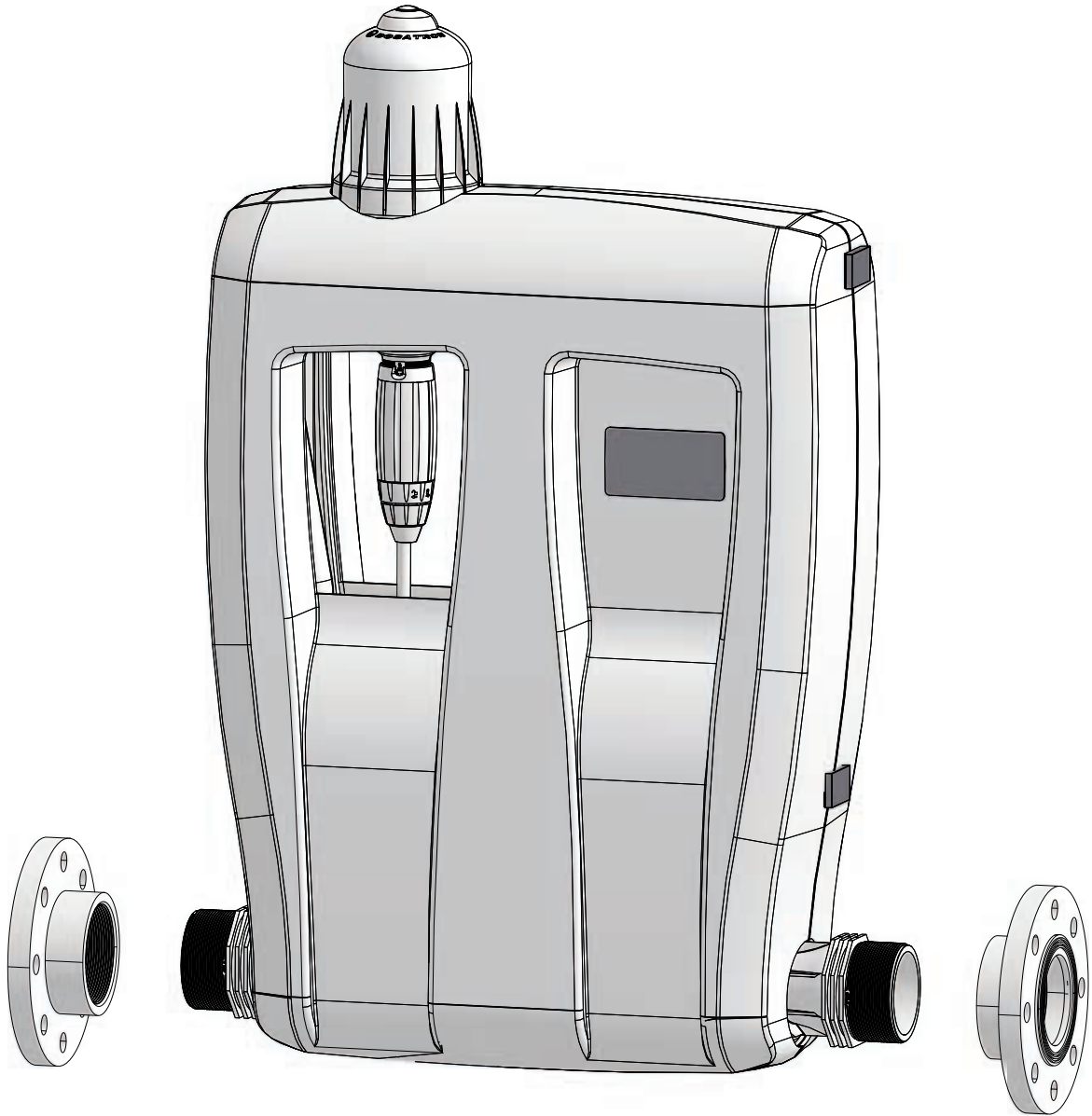


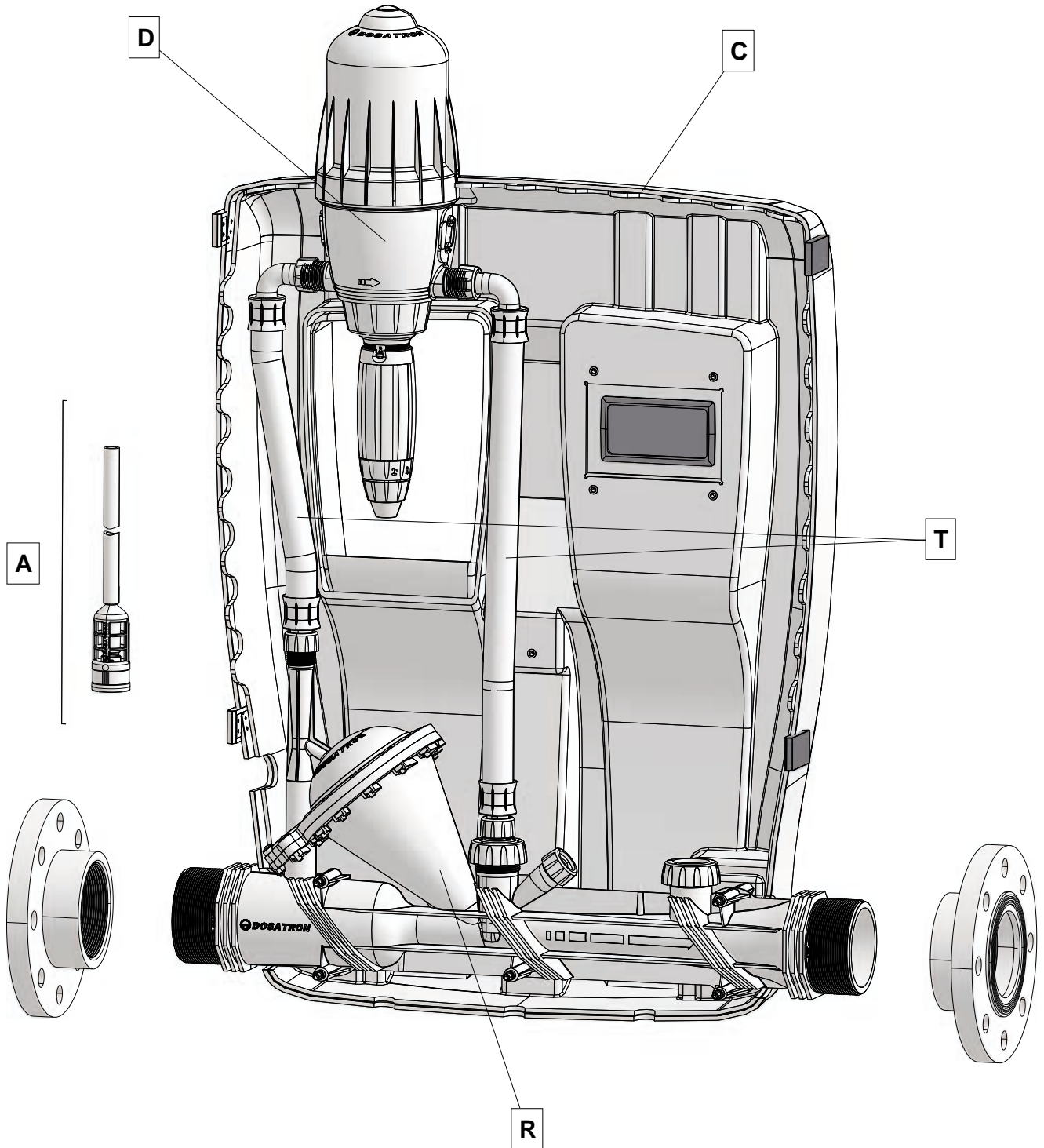
D30 0.02 - 0.2%

30m³/h - 0.02 - 0.2%
132 GPM - 1:5000 - 1:500
0.5 - 8 bar
7.25 - 116 psi



D30 0.02 - 0.2%

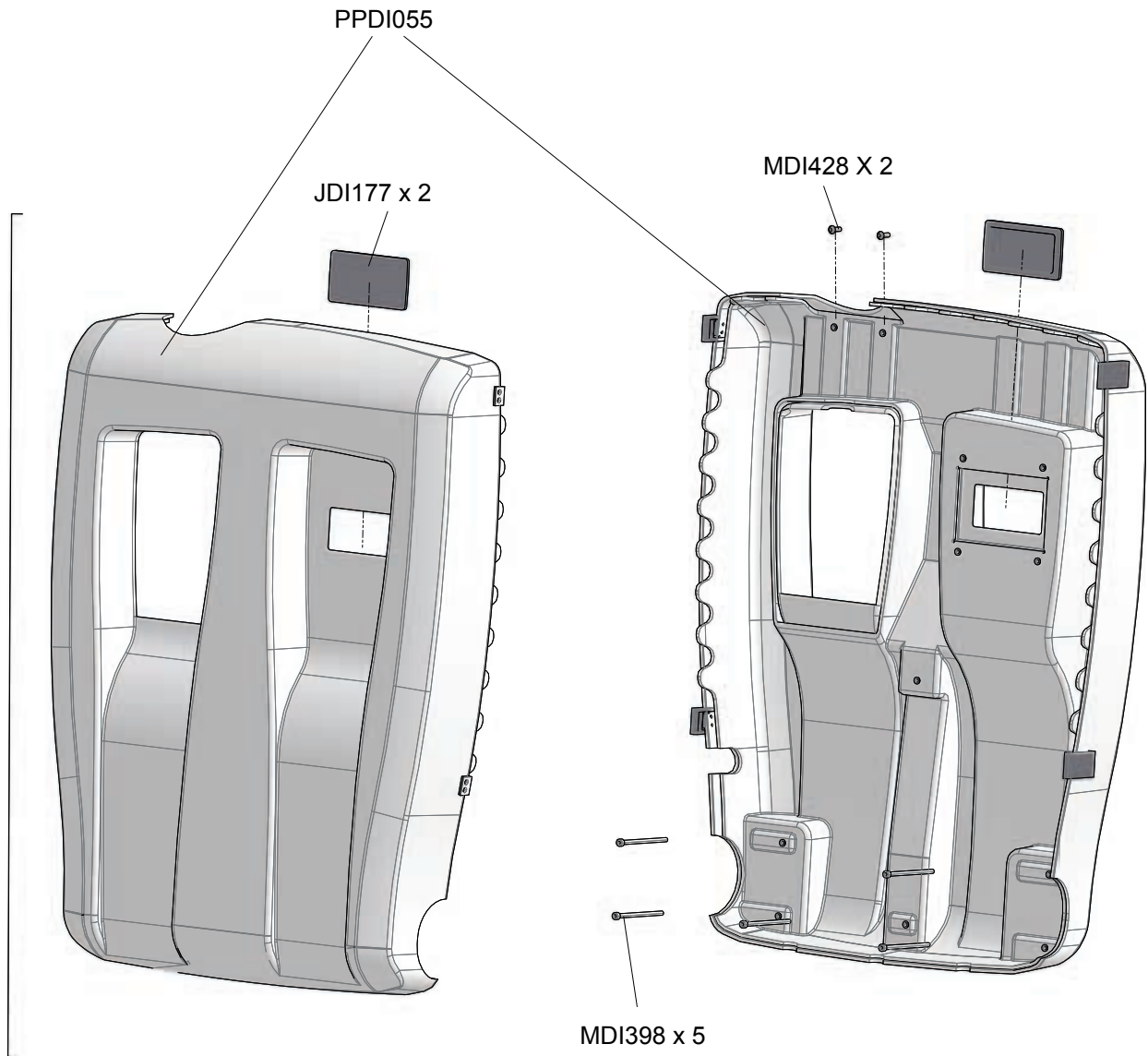
30m³/h - 0.02 - 0.2%
132 GPM - 1:5000 - 1:500
0.5 - 8 bar
7.25 - 116 psi



D30 0.02 - 0.2%

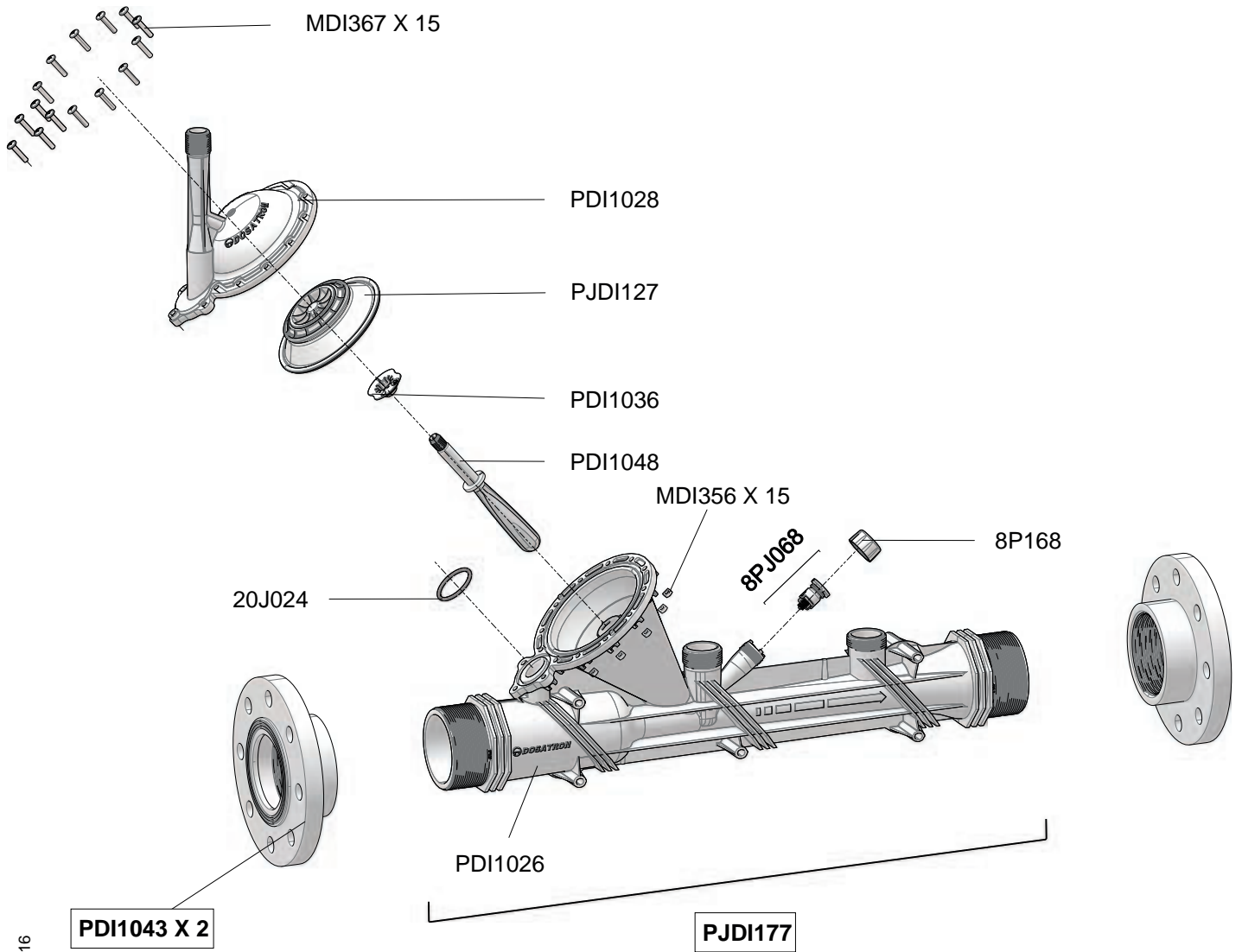
30m³/h - 0.02 - 0.2%
132 GPM - 1:5000 - 1:500
0.5 - 8 bar
7.25 - 116 psi

PJDI176



D30 0.02 - 0.2%

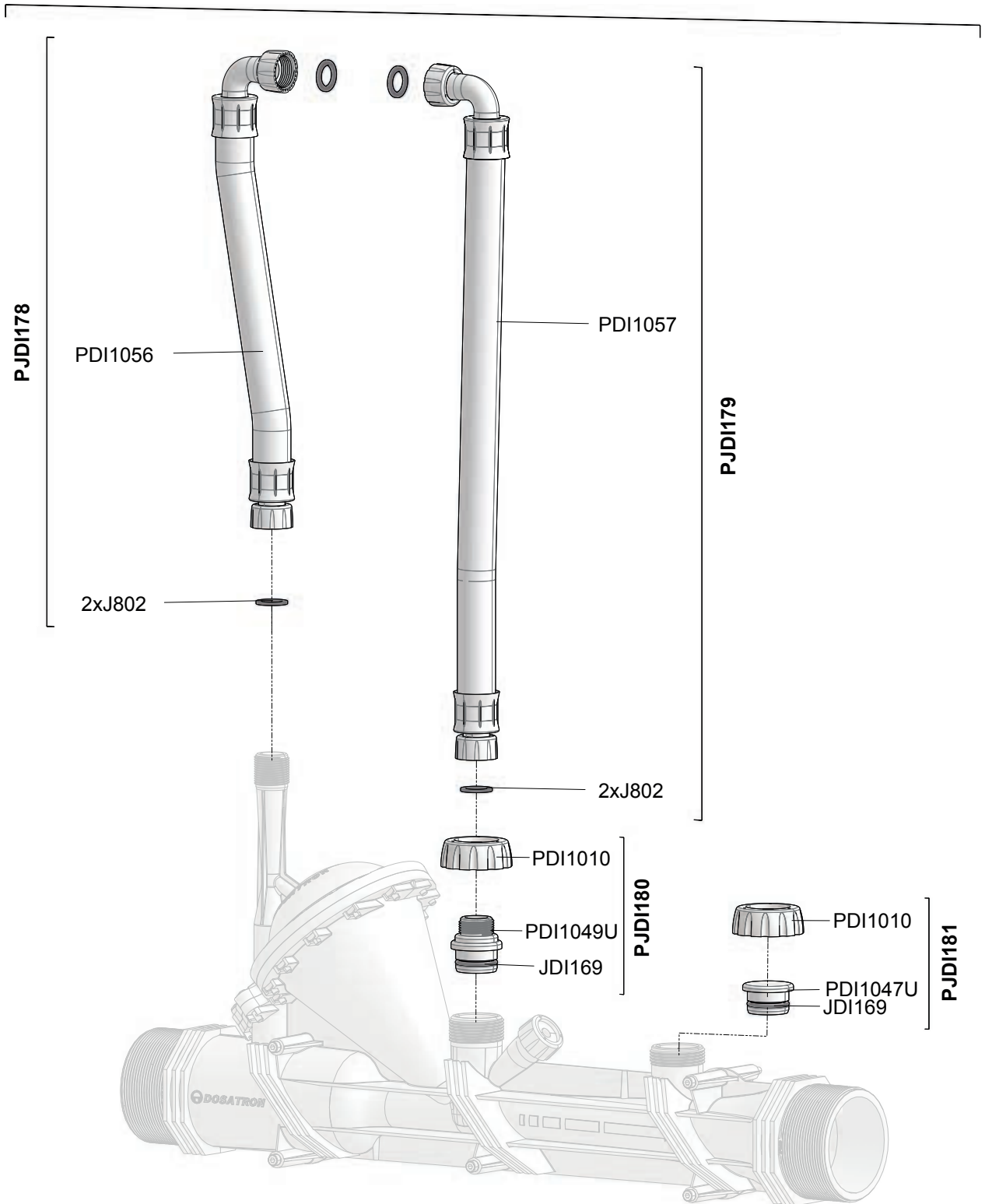
30m³/h - 0.02 - 0.2%
132 GPM - 1:5000 - 1:500
0.5 - 8 bar
7.25 - 116 psi



D30 0.02 - 0.2%

30m³/h - 0.02 - 0.2%
132 GPM - 1:5000 - 1:500
0.5 - 8 bar
7.25 - 116 psi

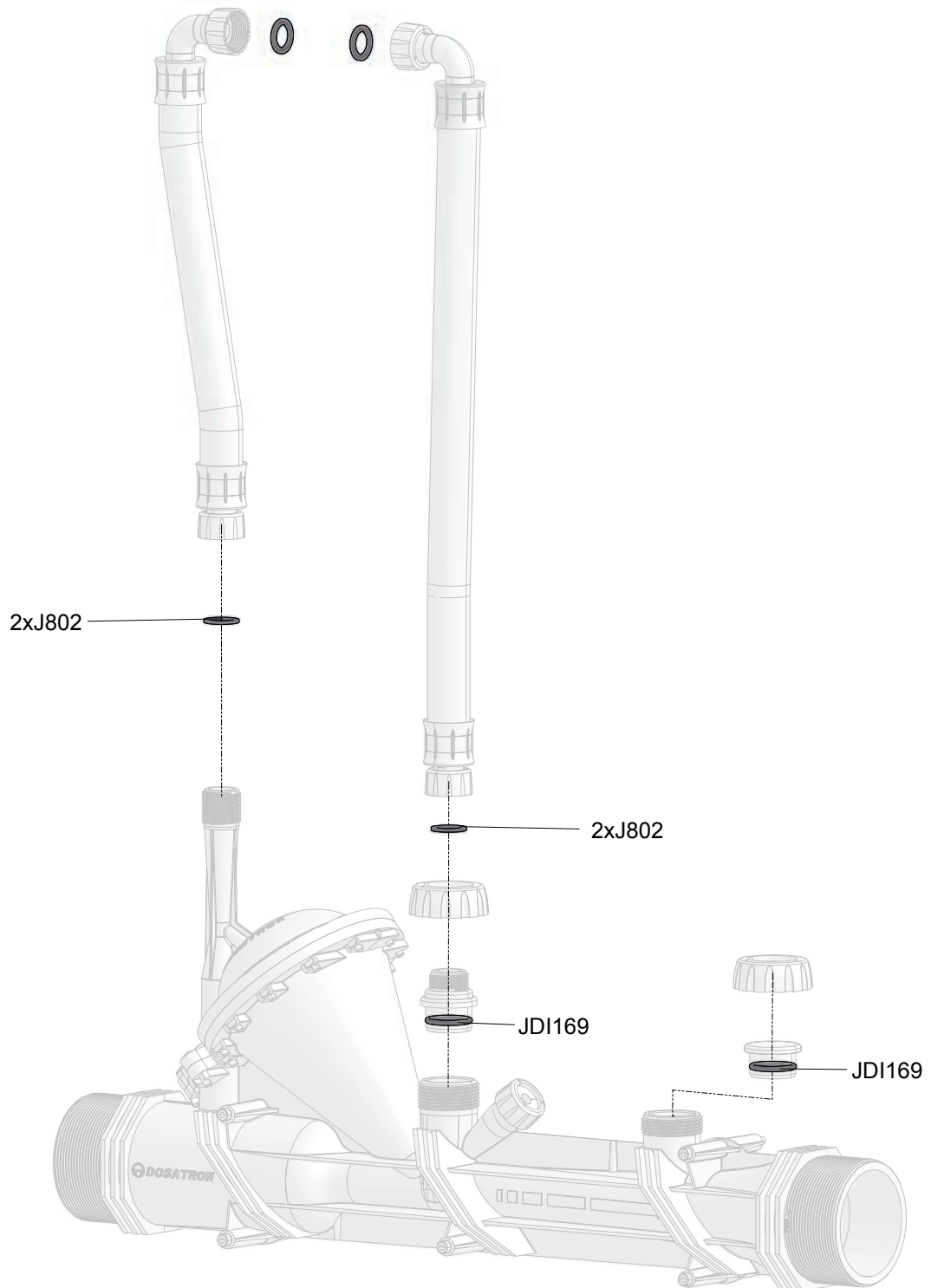
PJD1182



D30 0.02 - 0.2%

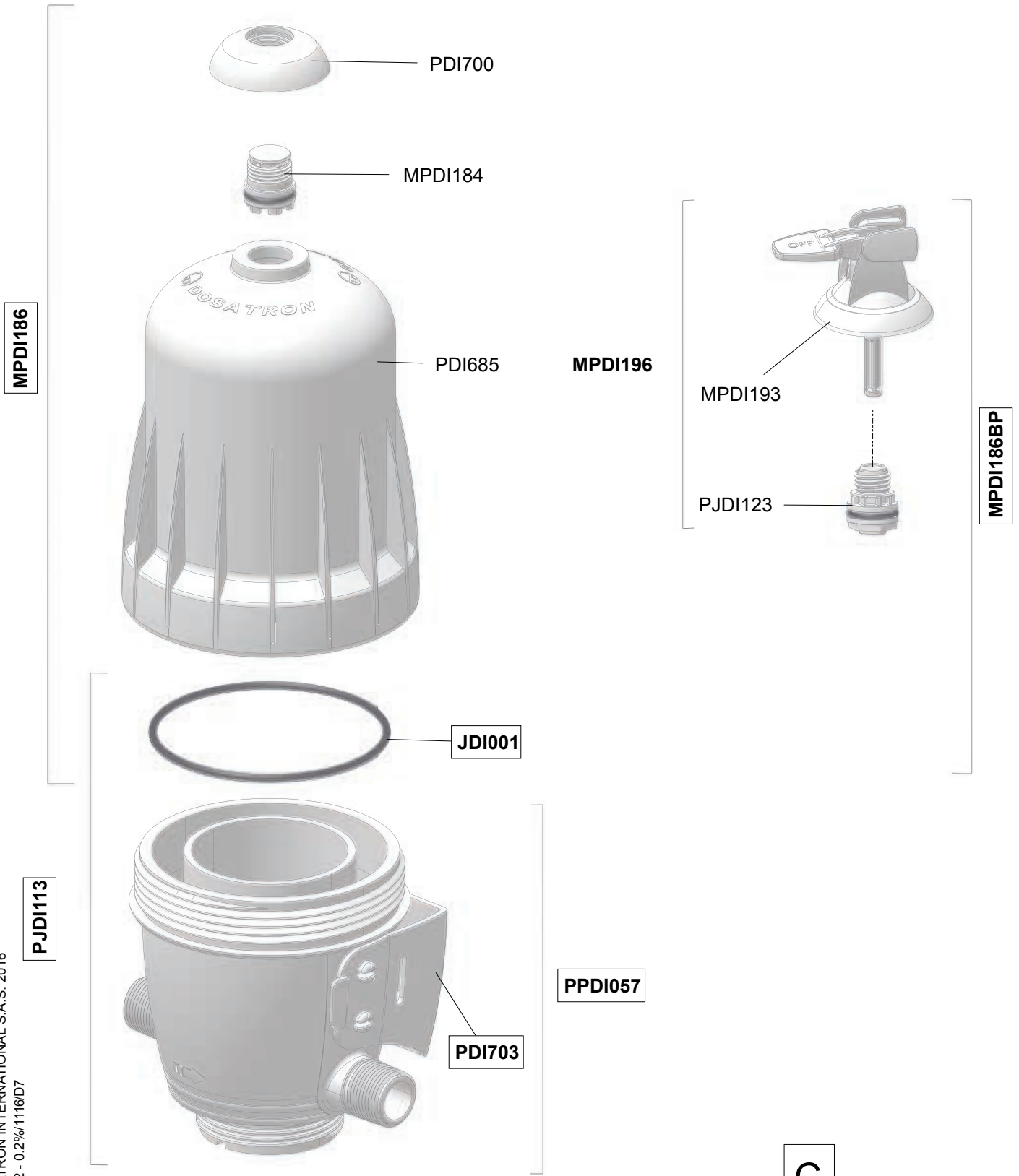
30m³/h - 0.02 - 0.2%
132 GPM - 1:5000 - 1:500
0.5 - 8 bar
7.25 - 116 psi

EMDI009



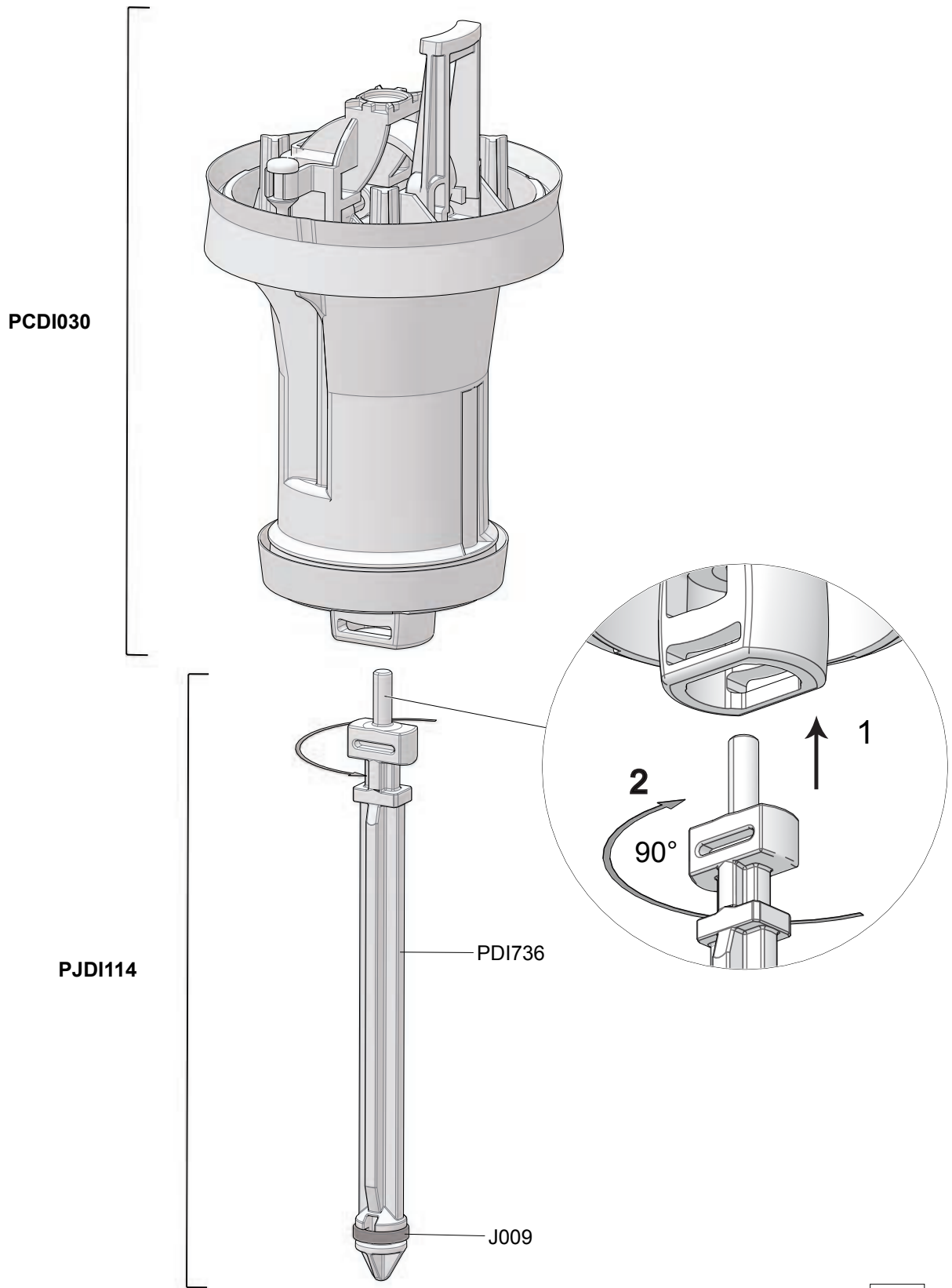
D30 0.02 - 0.2%

30m³/h - 0.02 - 0.2%
132 GPM - 1:5000 - 1:500
0.5 - 8 bar
7.25 - 116 psi



D30 0.02 - 0.2%

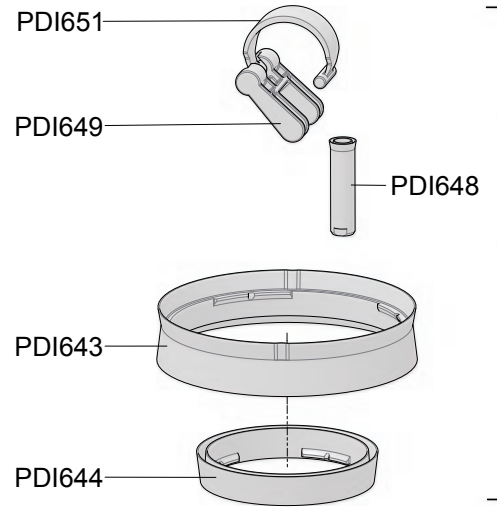
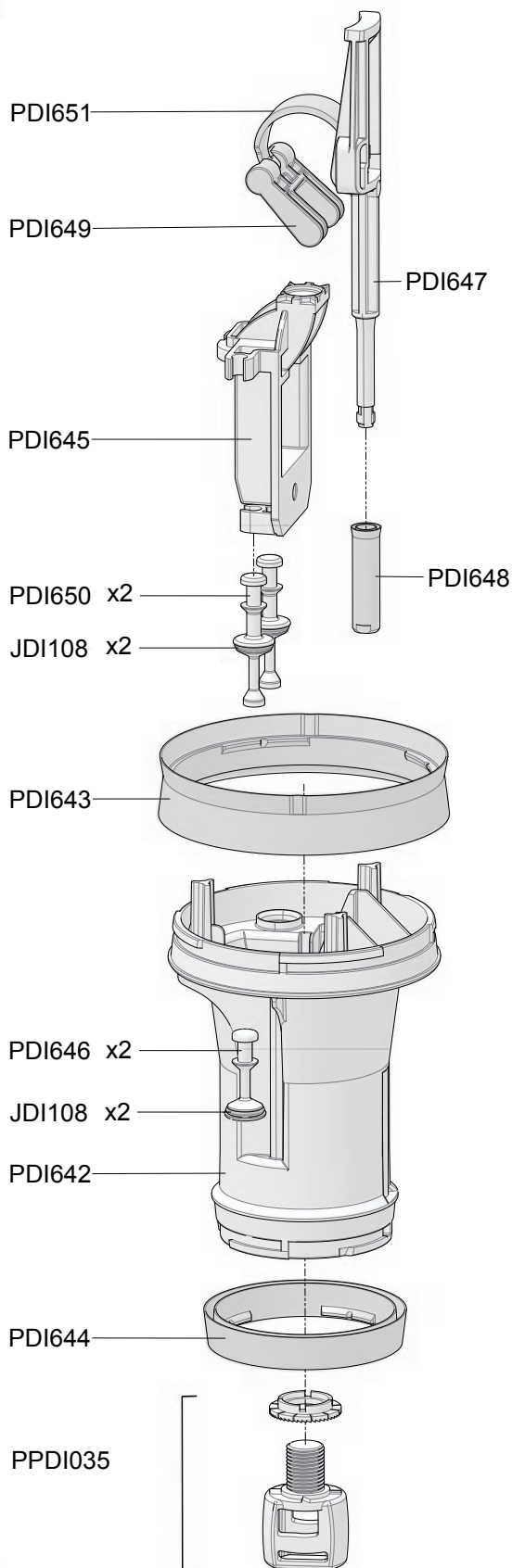
30m³/h - 0.02 - 0.2%
132 GPM - 1:5000 - 1:500
0.5 - 8 bar
7.25 - 116 psi



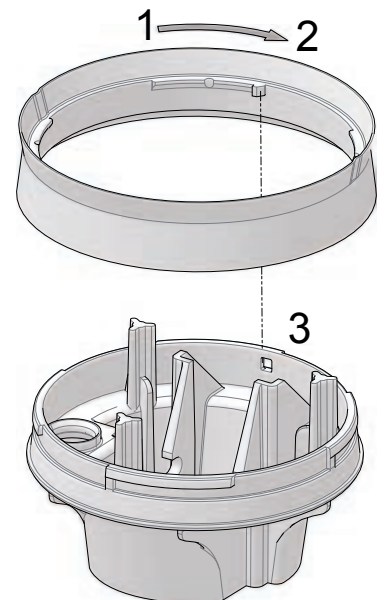
D30 0.02 - 0.2%

30m³/h - 0.02 - 0.2%
 132 GPM - 1:5000 - 1:500
 0.5 - 8 bar
 7.25 - 116 psi

PCDI030

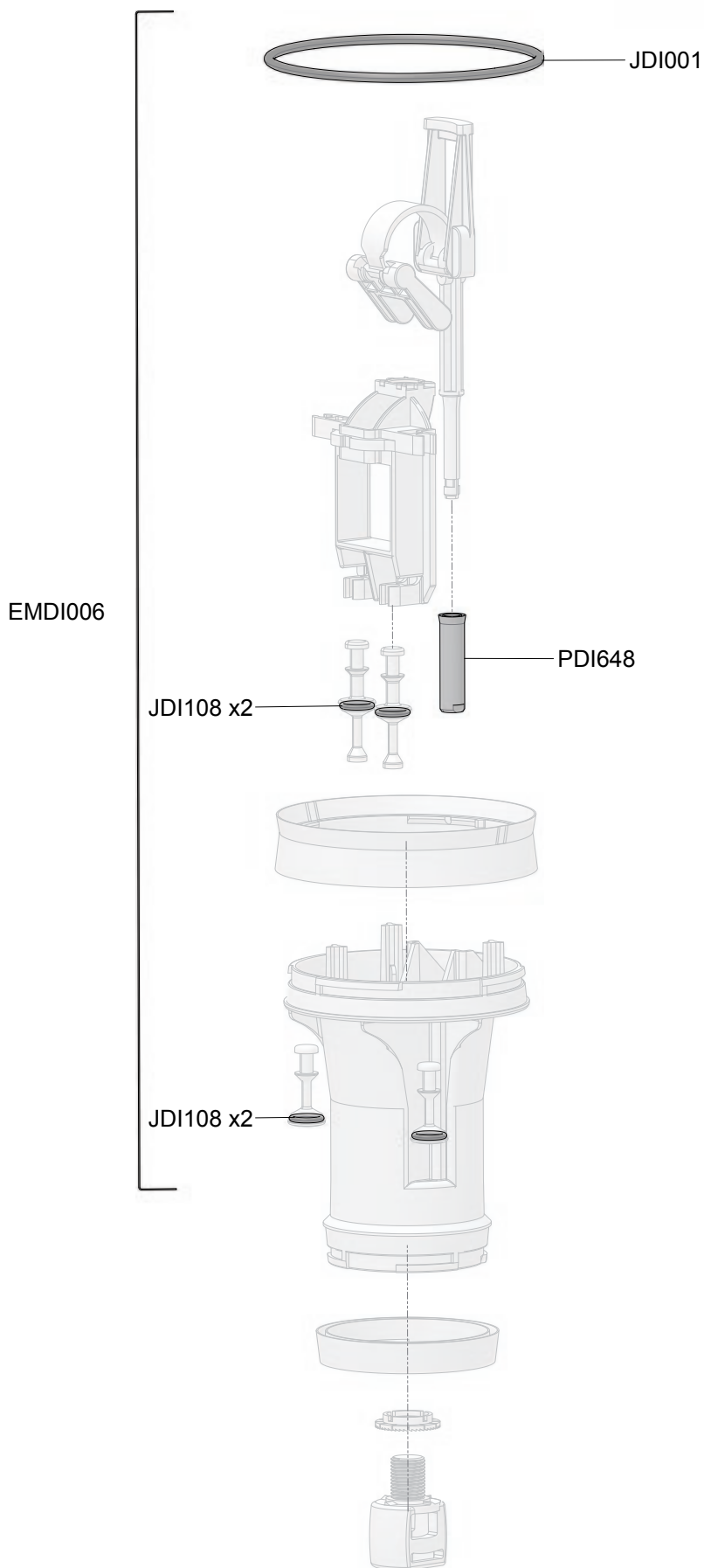


PPDI034



D30 0.02 - 0.2%

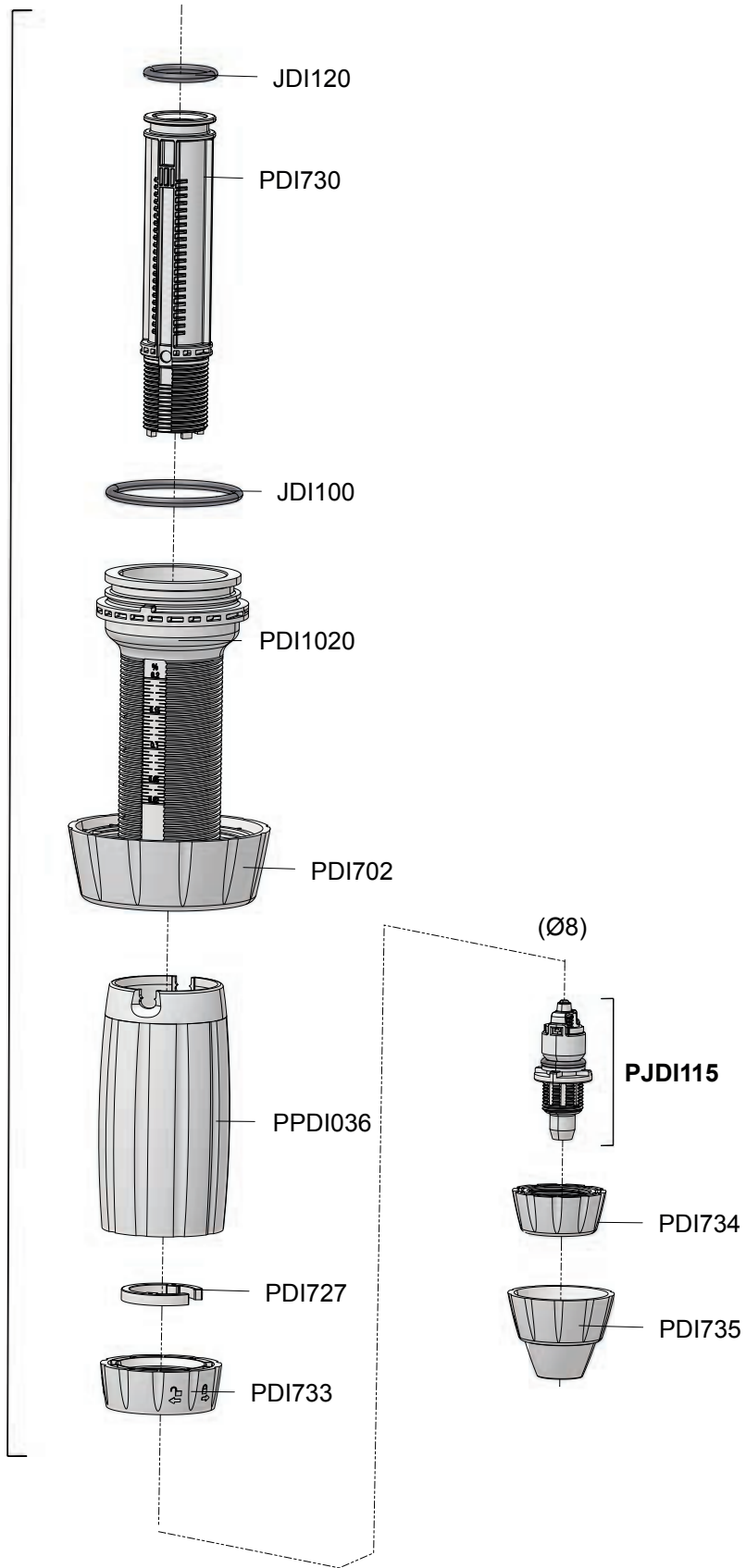
30m³/h - 0.02 - 0.2%
132 GPM - 1:5000 - 1:500
0.5 - 8 bar
7.25 - 116 psi



D30 0.02 - 0.2%

30m³/h - 0.02 - 0.2%
132 GPM - 1:5000 - 1:500
0.5 - 8 bar
7.25 - 116 psi

CDDI086

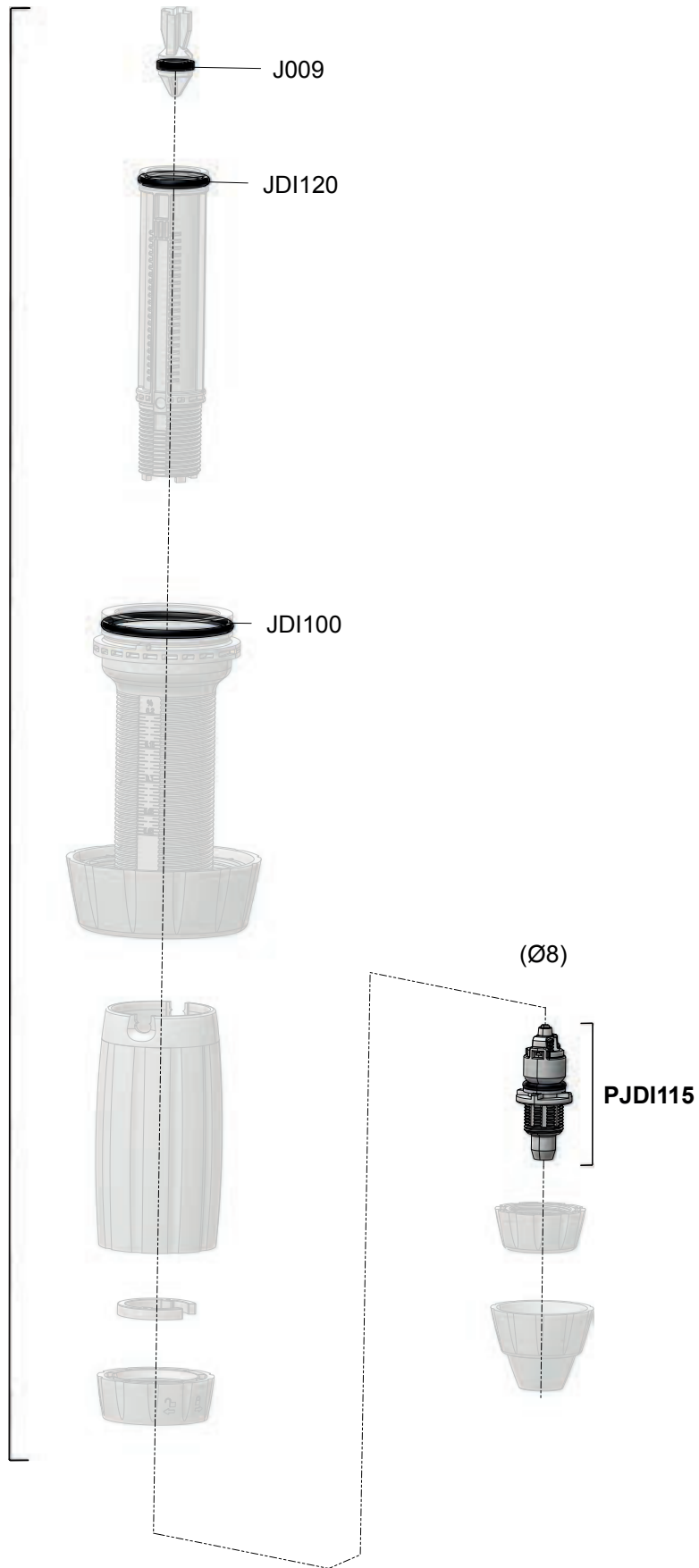


D

D30 0.02 - 0.2%

30m³/h - 0.02 - 0.2%
132 GPM - 1:5000 - 1:500
0.5 - 8 bar
7.25 - 116 psi

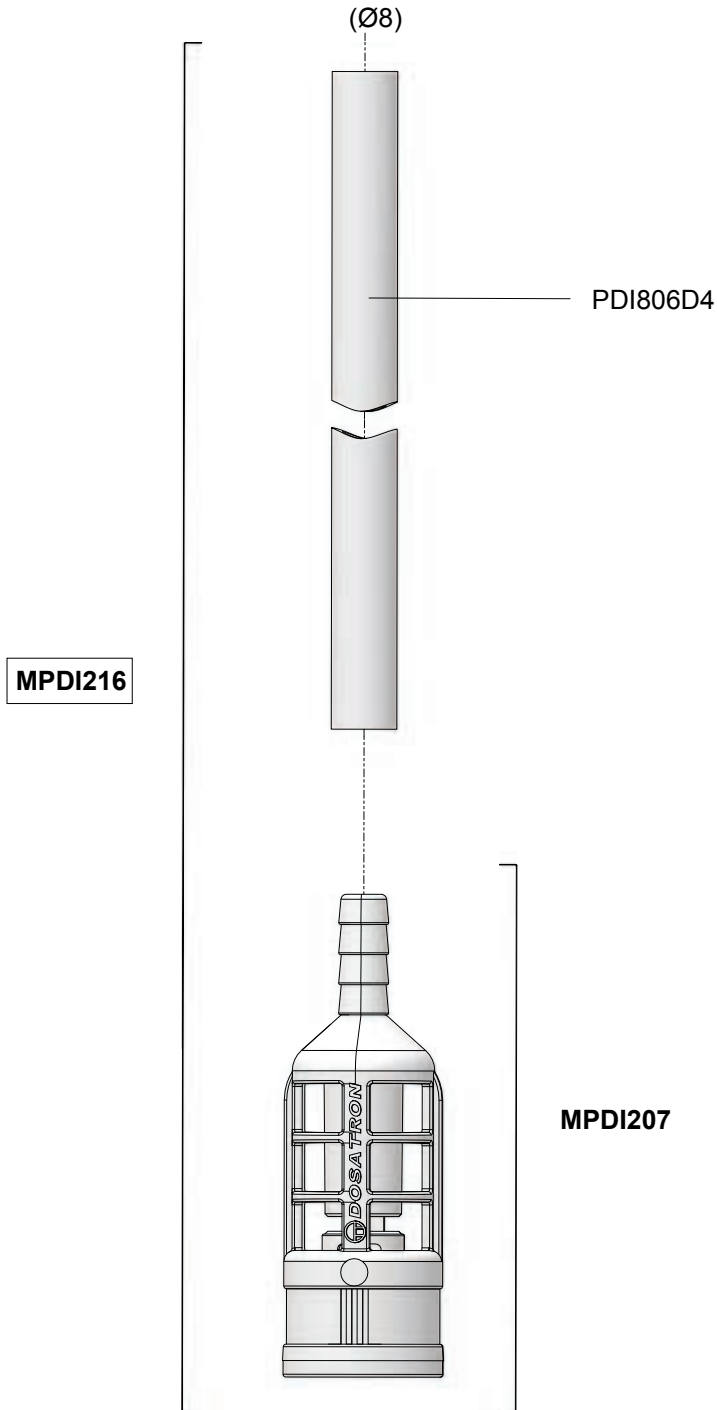
PJDI116



D

D30 0.02 - 0.2%

30m³/h - 0.02 - 0.2%
132 GPM - 1:5000 - 1:500
0.5 - 8 bar
7.25 - 116 psi



A