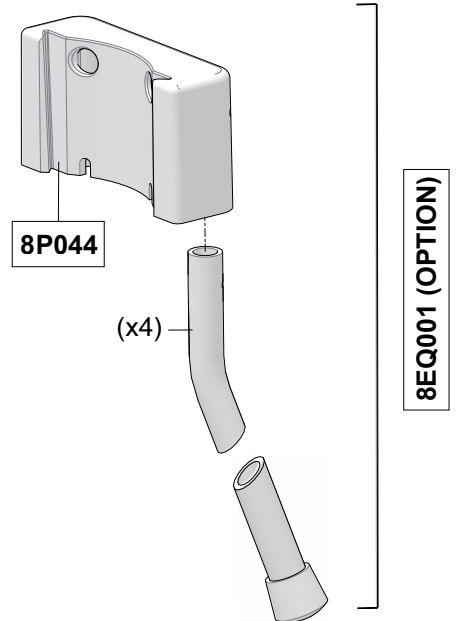
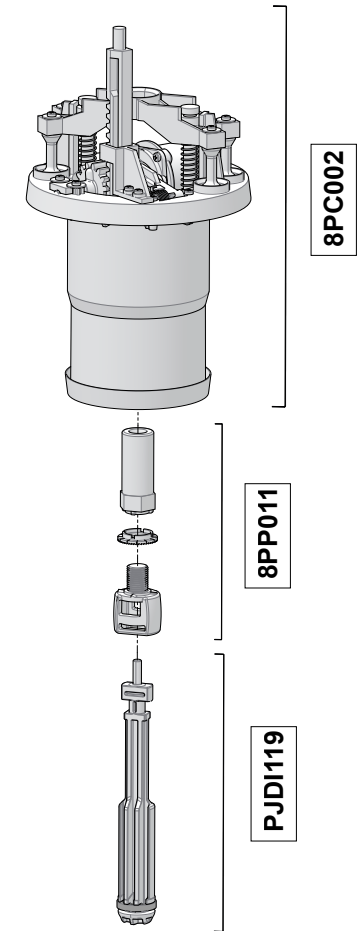
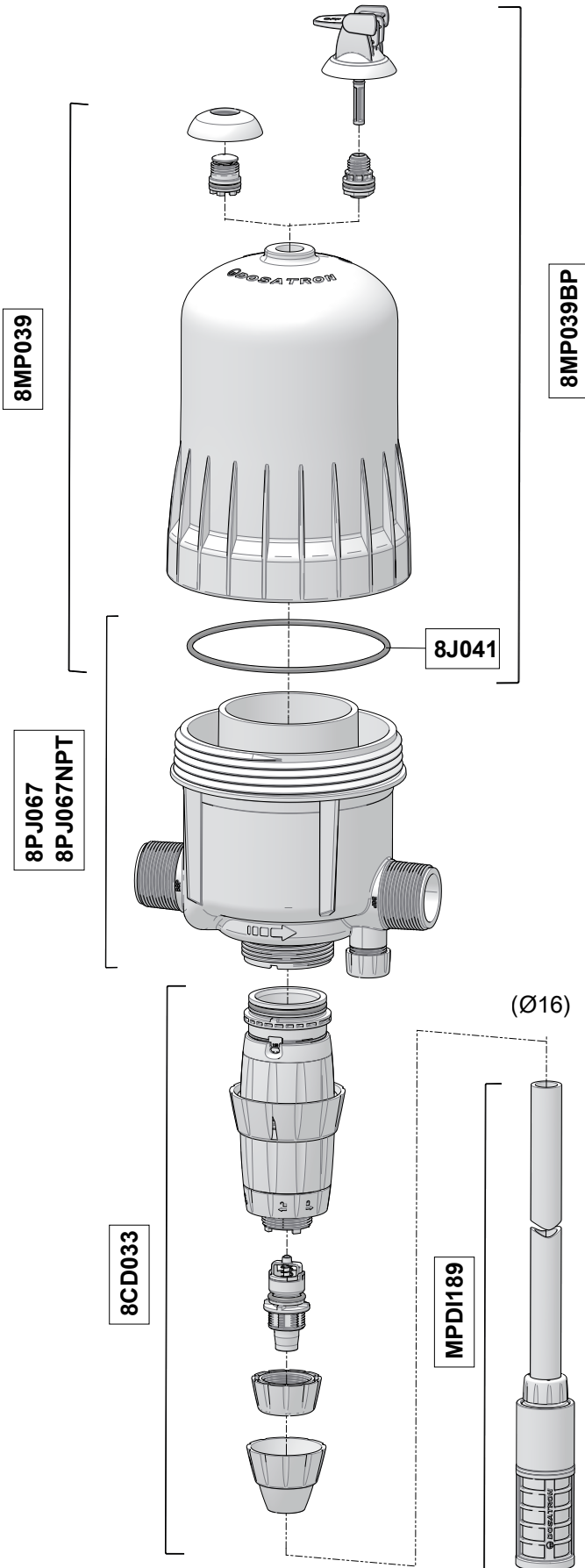


D8 0.2 - 2%

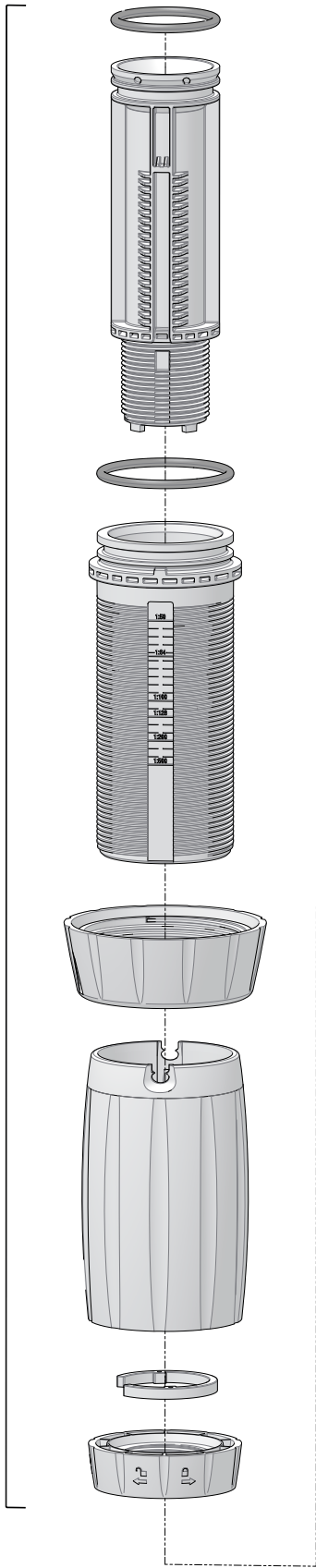
8m³/h - 0.2 - 2%
 40 GPM - 1:500 - 1:50
 0.15 - 8 bar
 2.2 - 116 psi



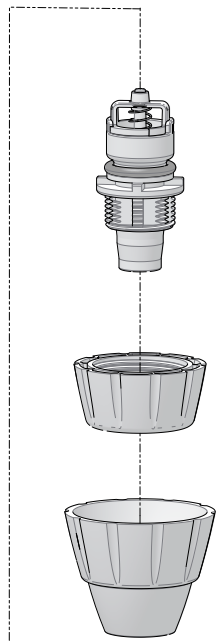
D8 0.2 - 2%

8m³/h - 0.2 - 2%
40 GPM - 1:500 - 1:50
0.15 - 8 bar
2.2 - 116 psi

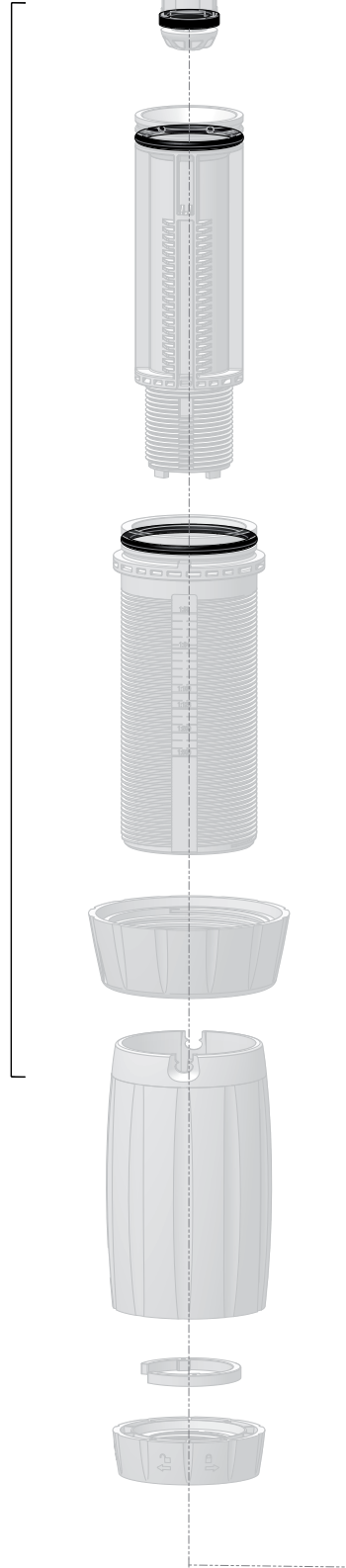
8CD033



(Ø16)



PJDI120V



(Ø16)

