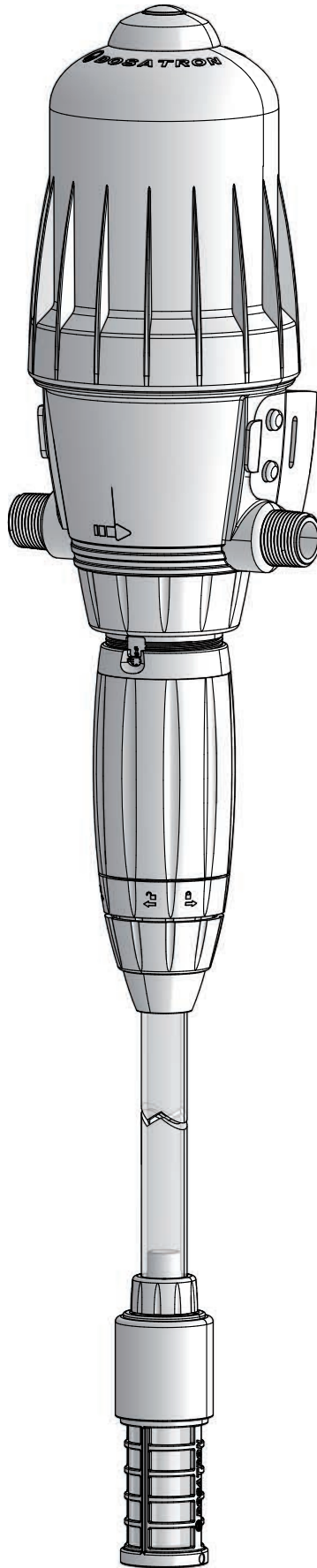


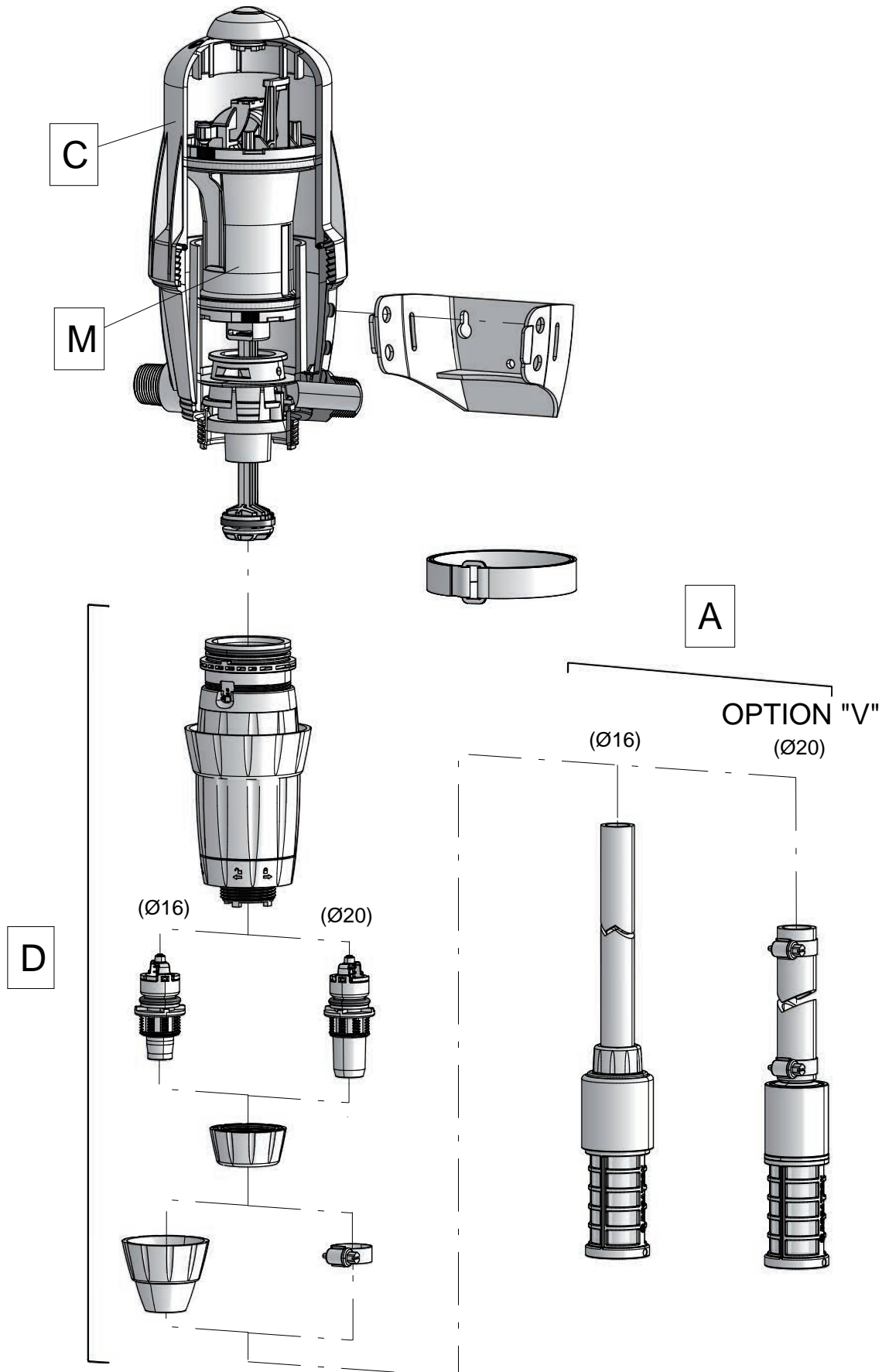
D3T 1 - 10%

3m³/h - 1 - 10%
14 GPM - 1:100 - 1:10
0.5 - 6 bar
7 - 85 psi



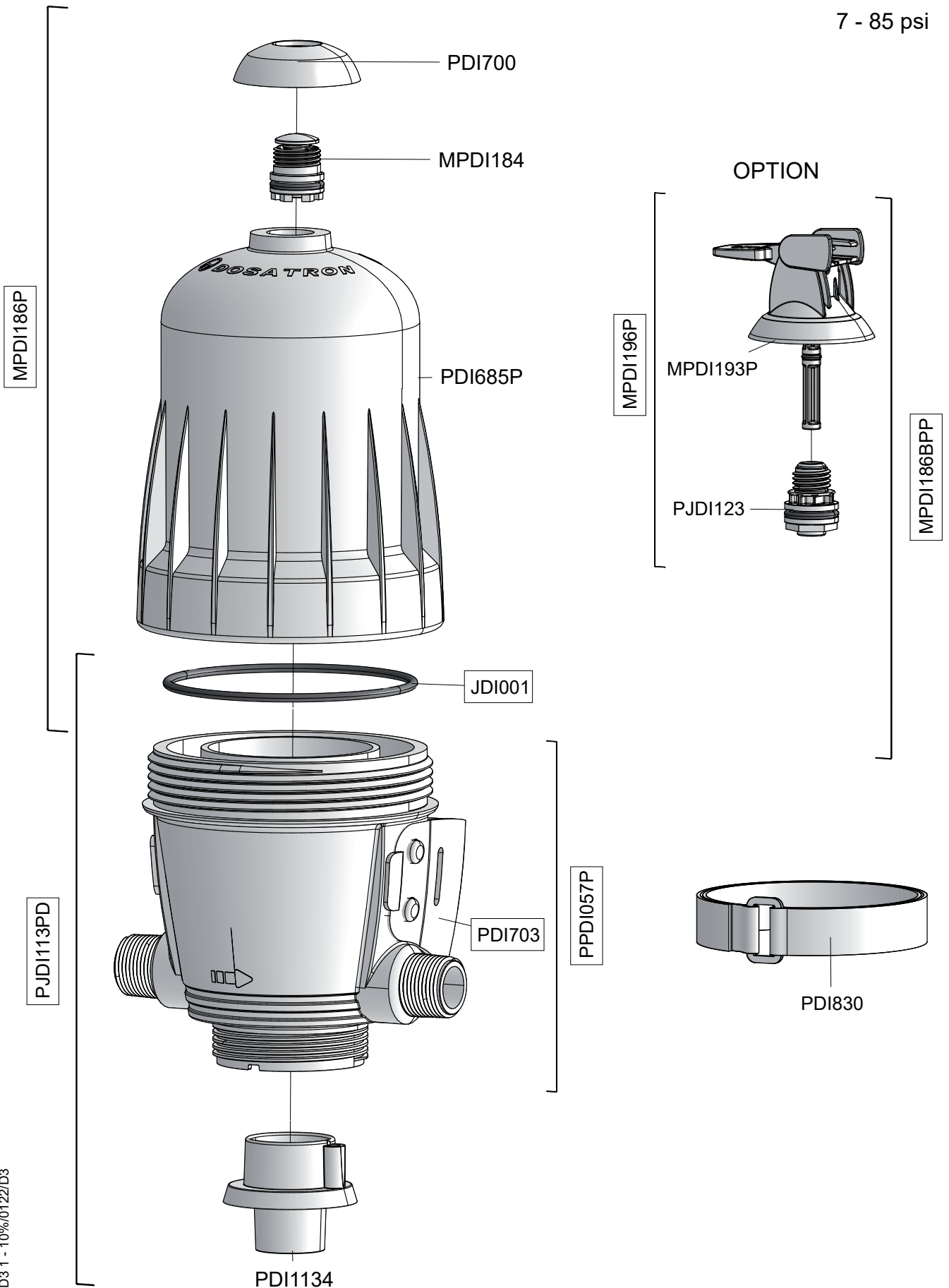
D3T 1 - 10%

3m³/h - 1 - 10%
14 GPM - 1:100 - 1:10
0.5 - 6 bar
7 - 85 psi



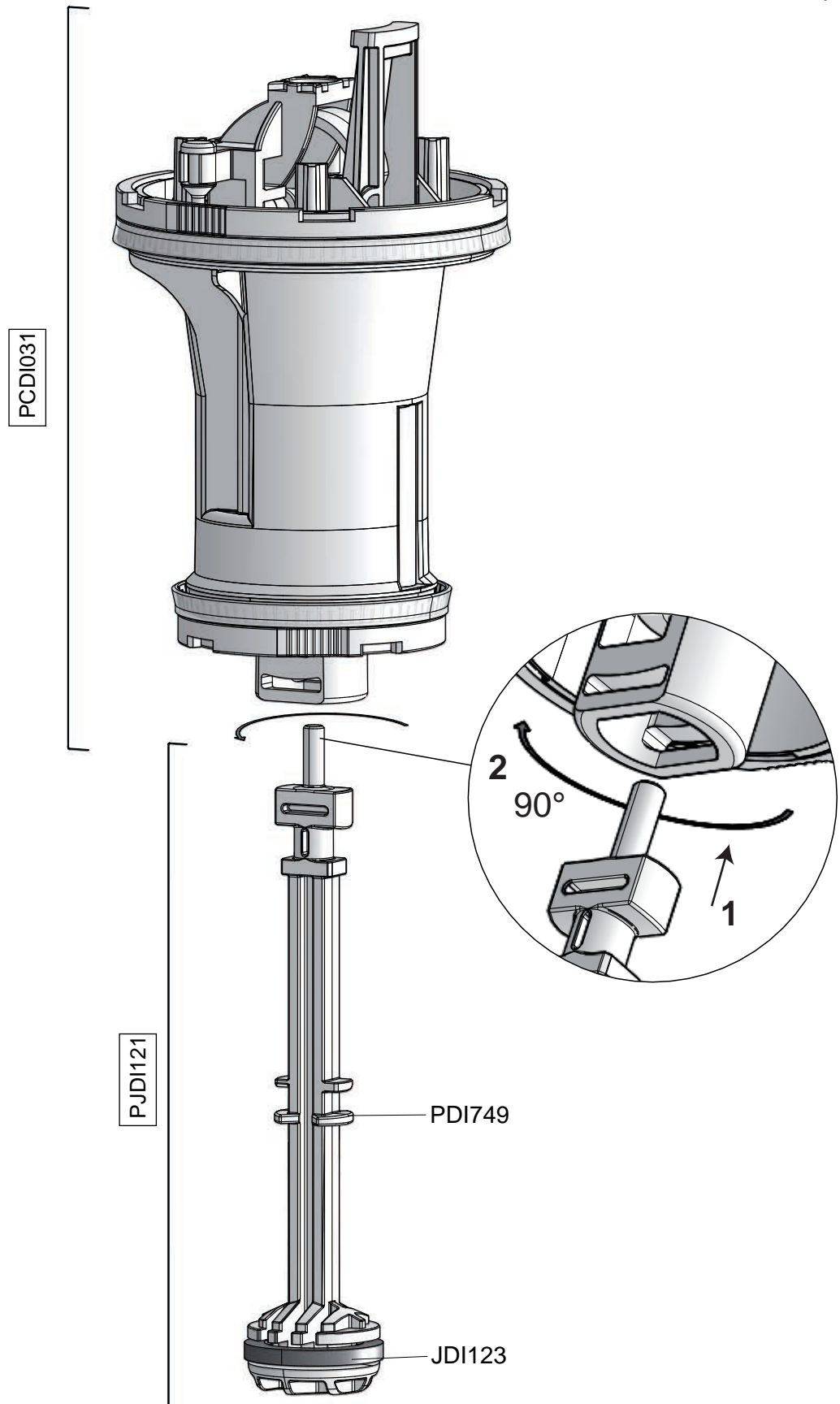
D3T 1 - 10%

3m³/h - 1 - 10%
14 GPM - 1:100 - 1:10
0.5 - 6 bar
7 - 85 psi



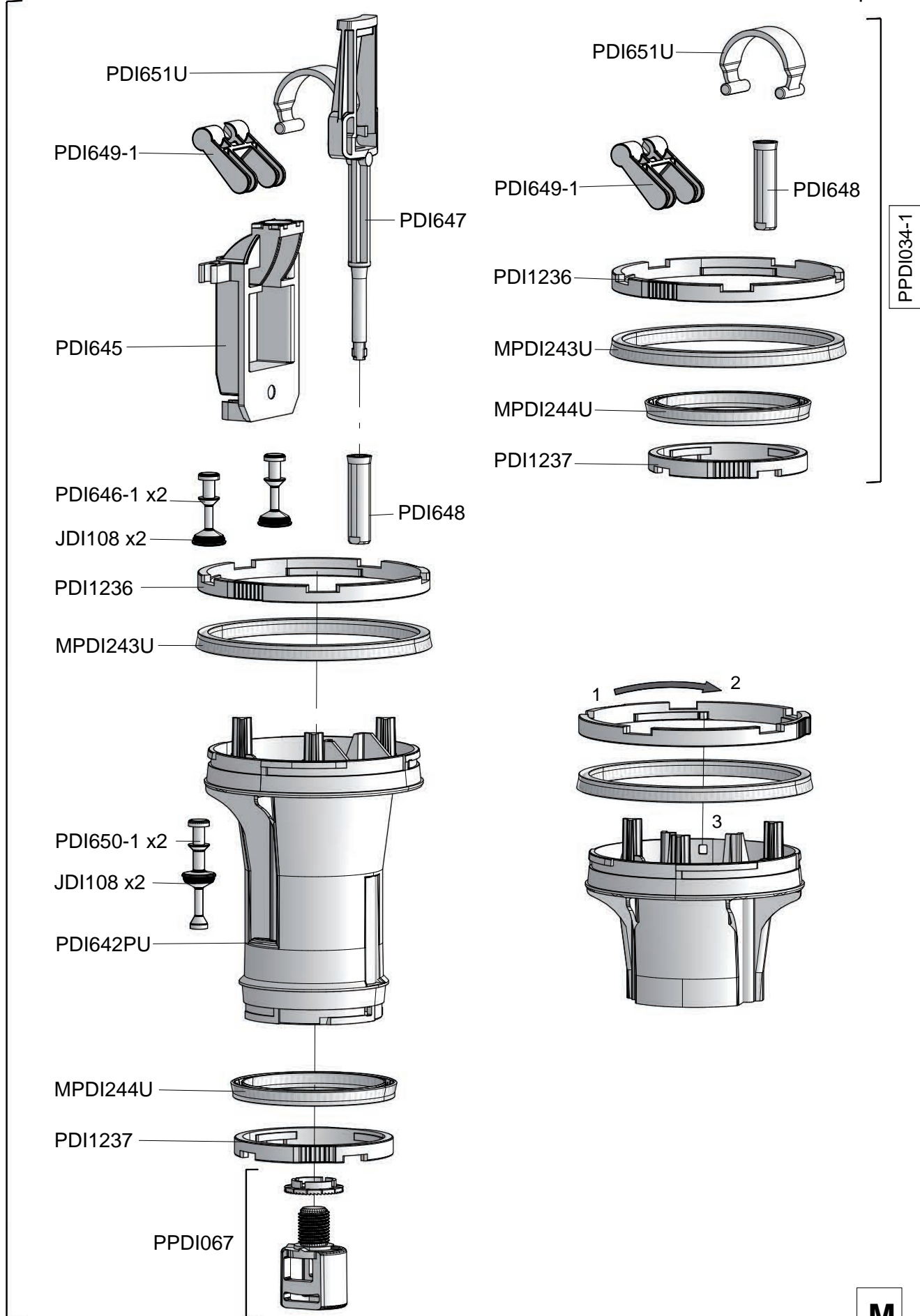
D3T 1 - 10%

3m³/h - 1 - 10%
14 GPM - 1:100 - 1:10
0.5 - 6 bar
7 - 85 psi



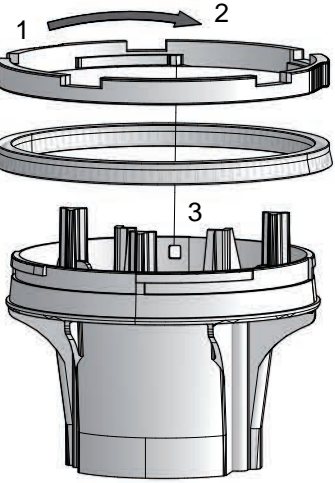
D3T 1 - 10%

3m³/h - 1 - 10%
 14 GPM - 1:100 - 1:10
 0.5 - 6 bar
 7 - 85 psi



PCDI031

PPDI034-1

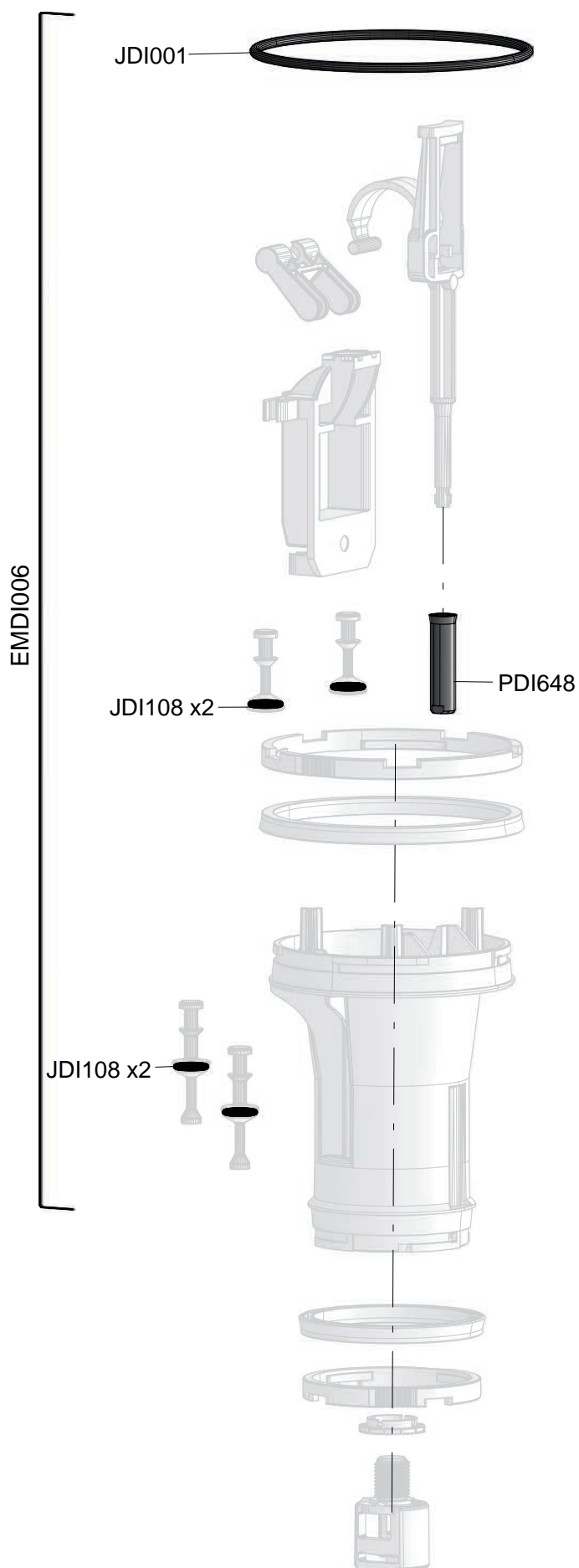


© DOSATRON INTERNATIONAL S.A.S. 2022
 D31 - 10% 0122/D5

M

D3T 1 - 10%

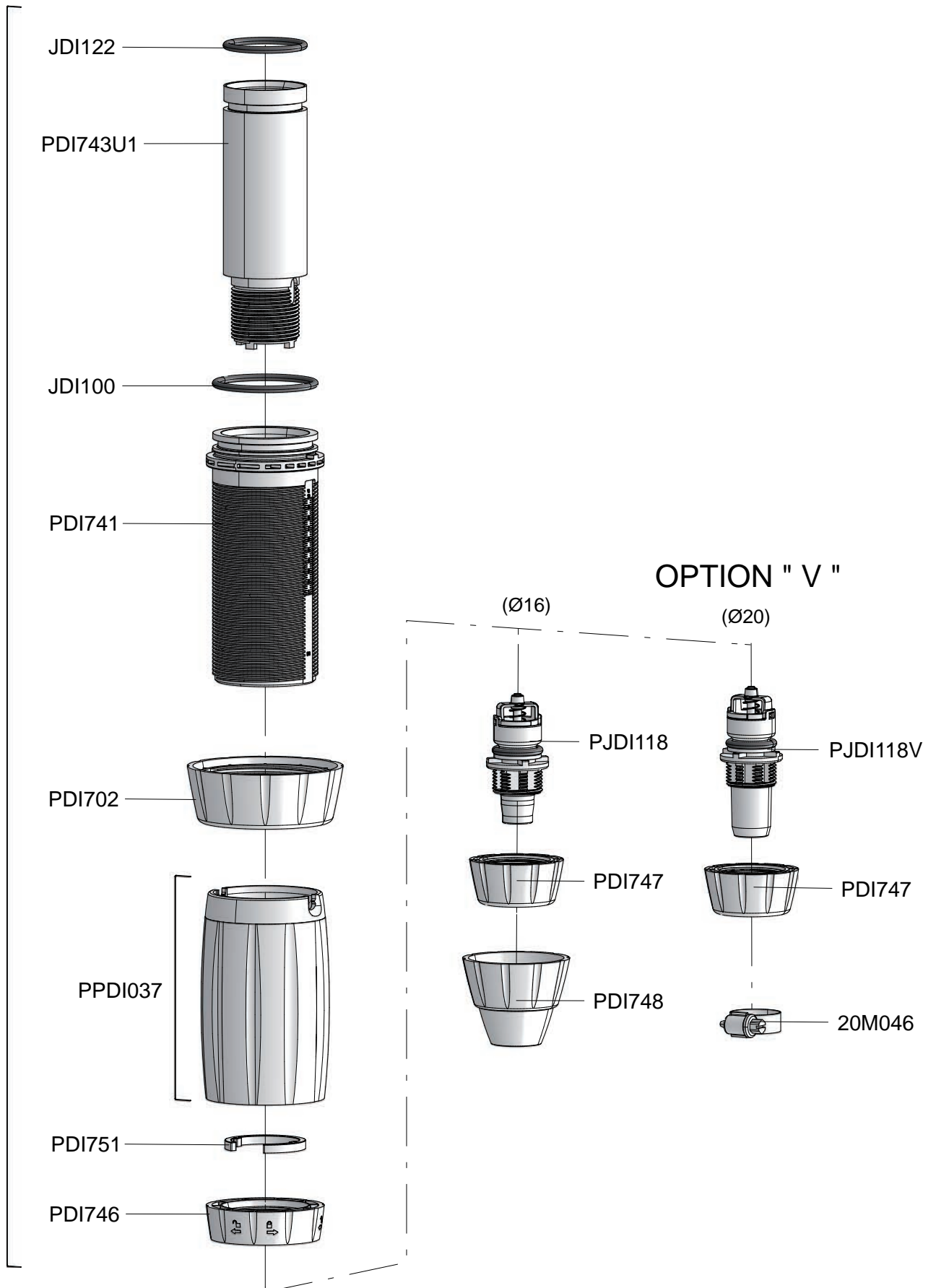
3m³/h - 1 - 10%
14 GPM - 1:100 - 1:10
0.5 - 6 bar
7 - 85 psi



D3T 1 - 10%

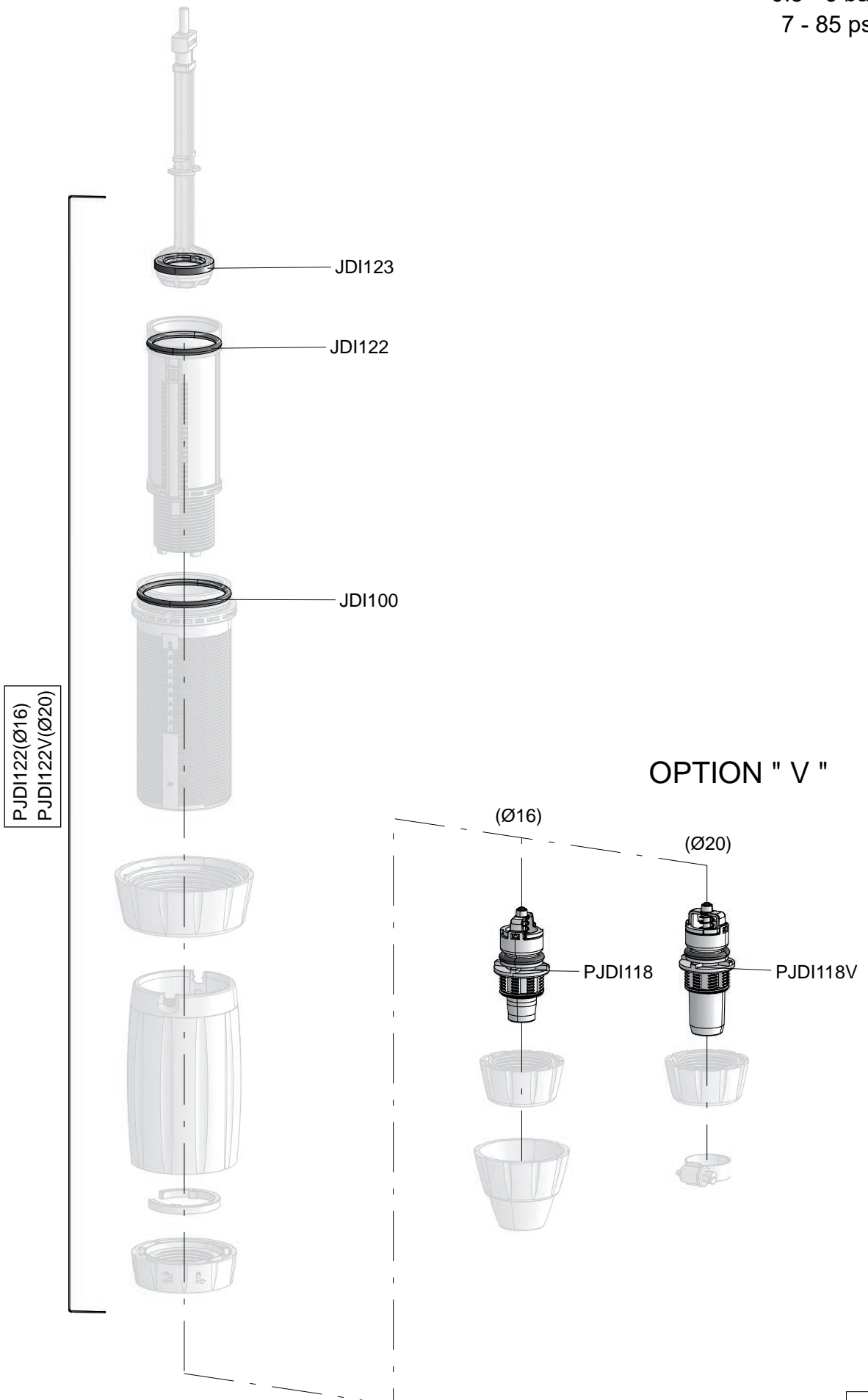
3m³/h - 1 - 10%
 14 GPM - 1:100 - 1:10
 0.5 - 6 bar
 7 - 85 psi

CDDI076-1 (Ø16)
 CDDI076V-1 (Ø20)



D3T 1 - 10%

3m³/h - 1 - 10%
14 GPM - 1:100 - 1:10
0.5 - 6 bar
7 - 85 psi



D3T 1 - 10%

3m³/h - 1 - 10%
14 GPM - 1:100 - 1:10
0.5 - 6 bar
7 - 85 psi

