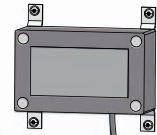
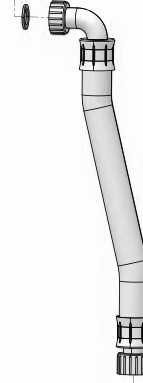
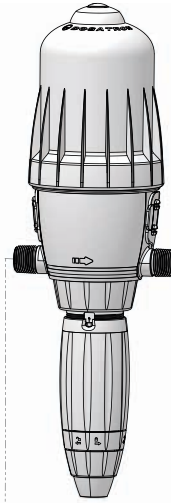
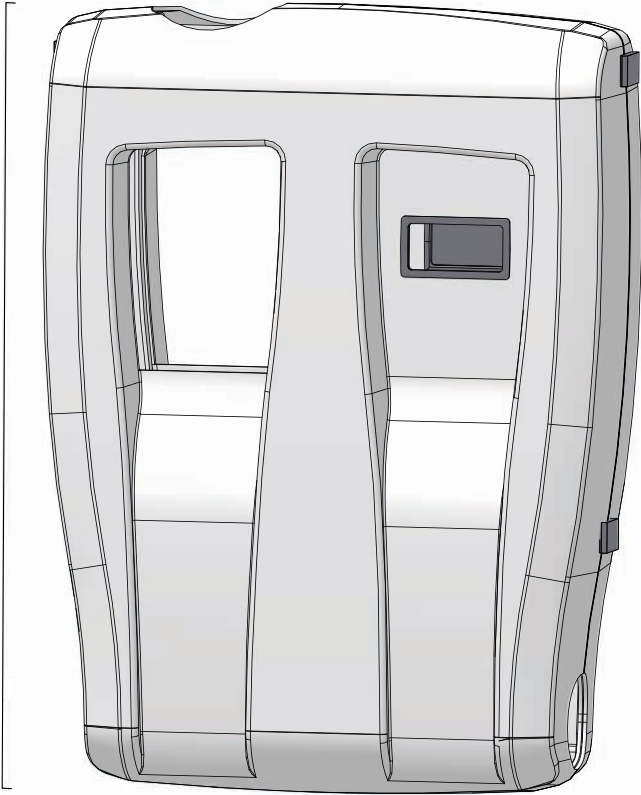


D30 0.1 - 1% EC

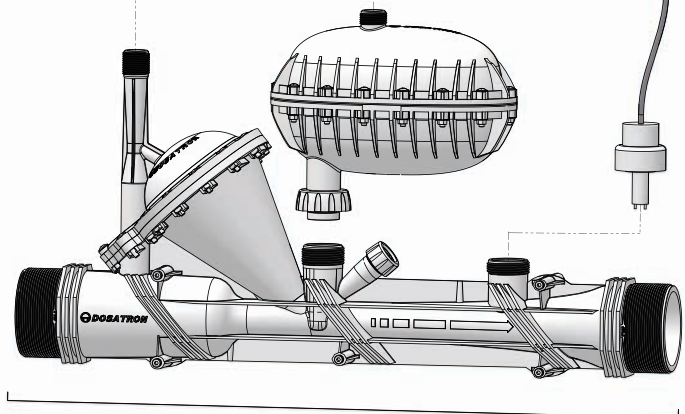
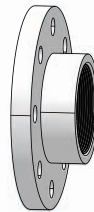
30m³/h - 0.1 - 1%
132 GPM - 1:1000 - 1:100
0.5 - 6 bar
7.25 - 87 psi

PJDI183



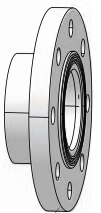
PJDI185

MPDI217



PJDI177

PD11043 X 2



D30 0.1 - 1% EC

30m³/h - 0.1 - 1%
132 GPM - 1:1000 - 1:100
0.5 - 6 bar
7.25 - 87 psi

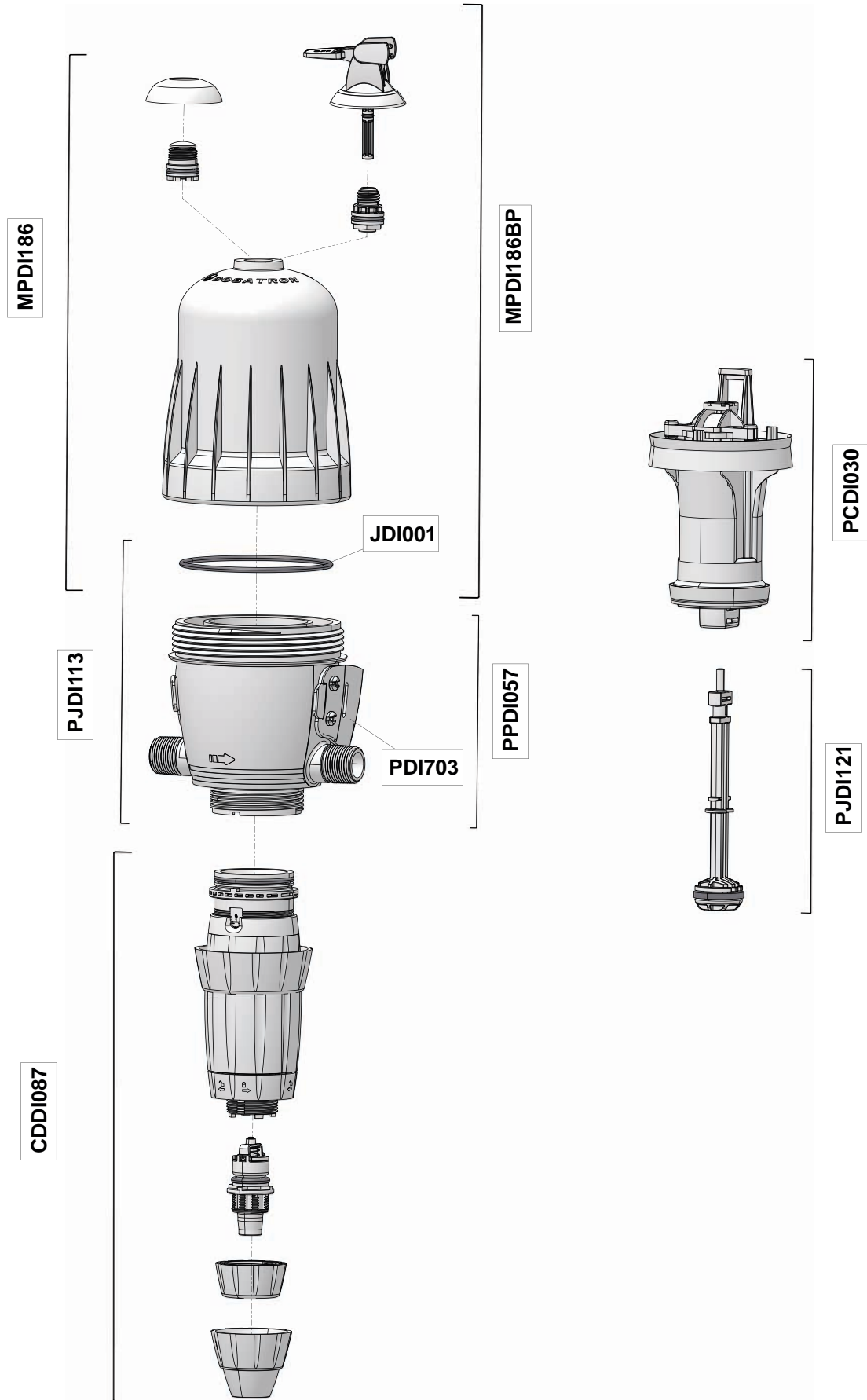
EMDI010



T

D30 0.1 - 1% EC

30m³/h - 0.1 - 1%
132 GPM - 1:1000 - 1:100
0.5 - 6 bar
7.25 - 87 psi

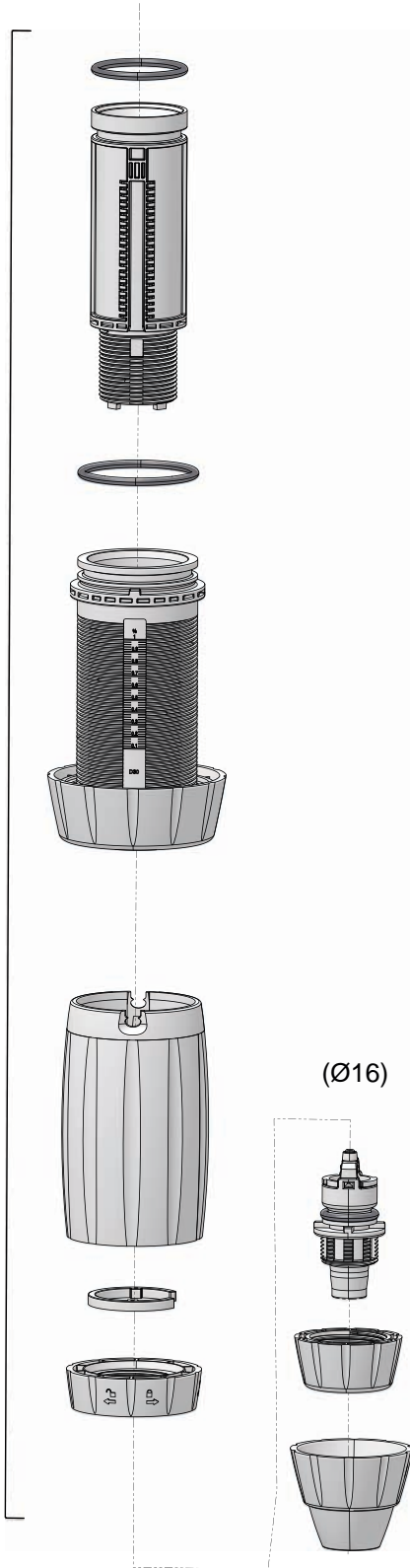


(Ø16)

D30 0.1 - 1% EC

30m³/h - 0.1 - 1%
132 GPM - 1:1000 - 1:100
0.5 - 6 bar
7.25 - 87 psi

CDDI087



PJDI122

