

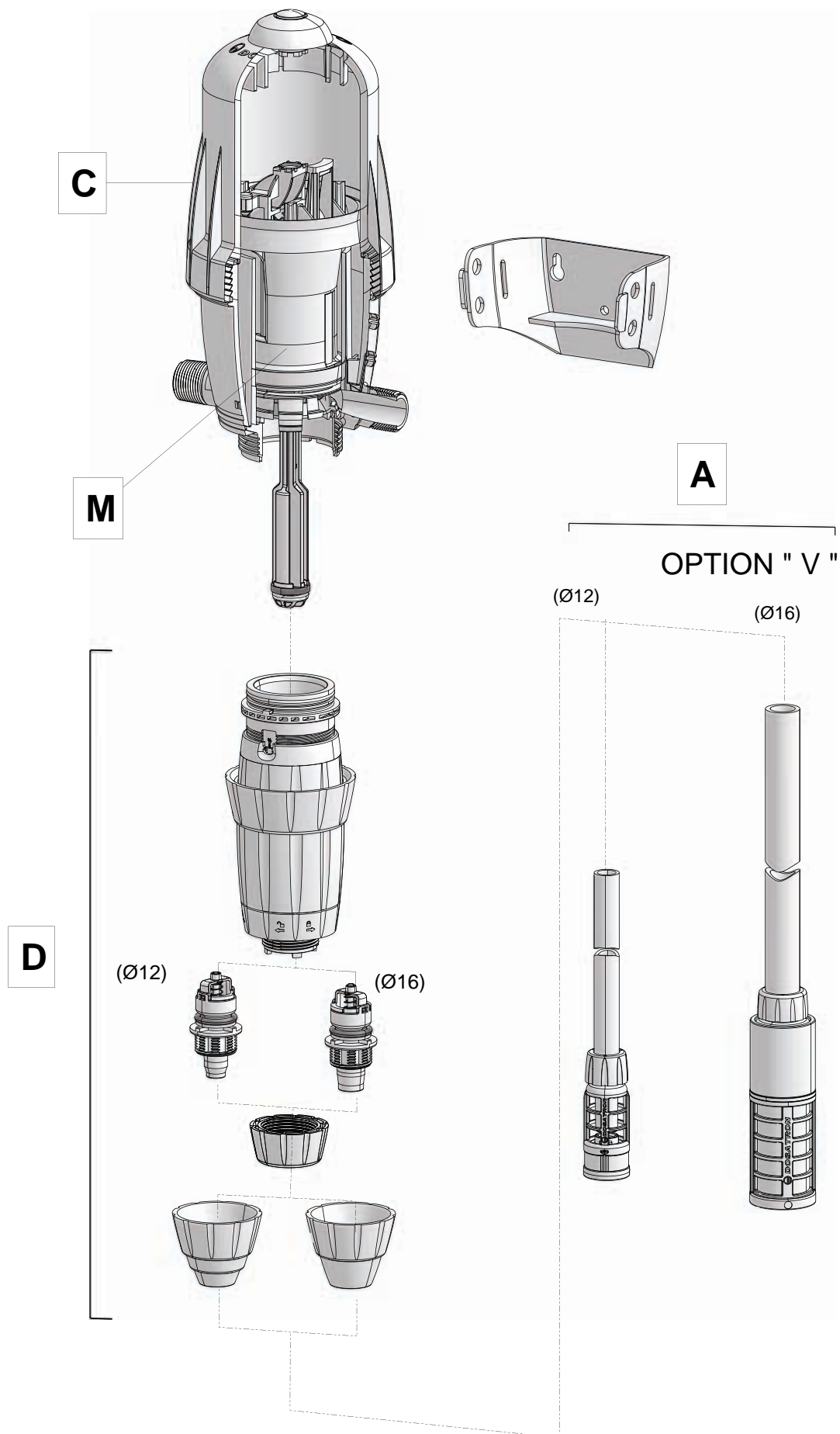
# D3 0.5 - 5%

3m<sup>3</sup>/h - 0.5 - 5%  
14 GPM - 1:200 - 1:20  
0.3 - 6 bar  
4.3 - 85 psi



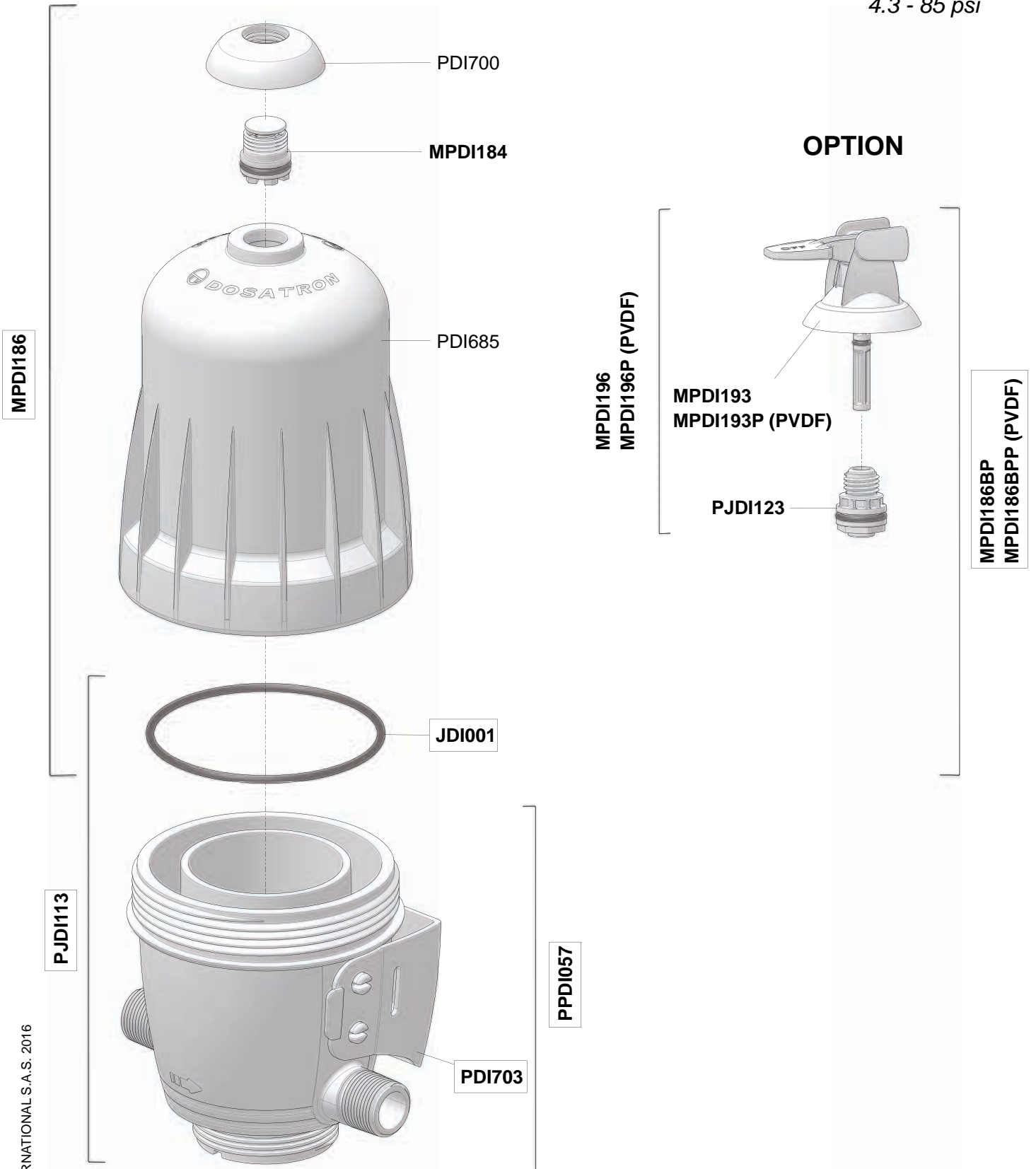
# D3 0.5 - 5%

3m<sup>3</sup>/h - 0.5 - 5%  
14 GPM - 1:200 - 1:20  
0.3 - 6 bar  
4.3 - 85 psi



# D3 0.5 - 5%

3m<sup>3</sup>/h - 0.5 - 5%  
14 GPM - 1:200 - 1:20  
0.3 - 6 bar  
4.3 - 85 psi



# D3 0.5 - 5%

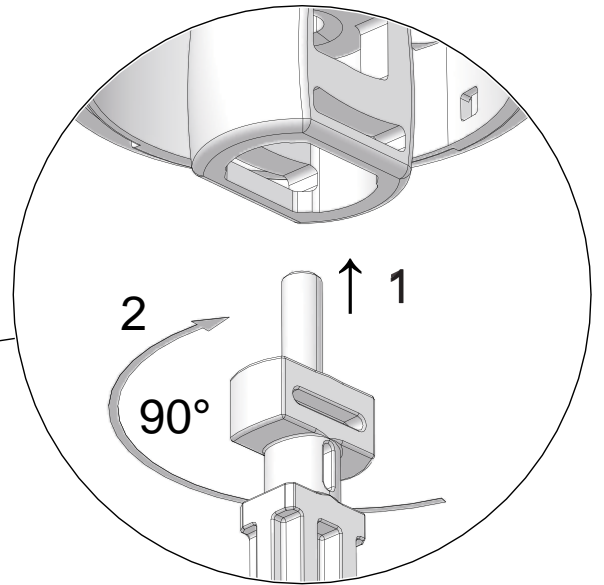
3m<sup>3</sup>/h - 0.5 - 5%  
14 GPM - 1:200 - 1:20  
0.3 - 6 bar  
4.3 - 85 psi

PCDI030

PJDI119

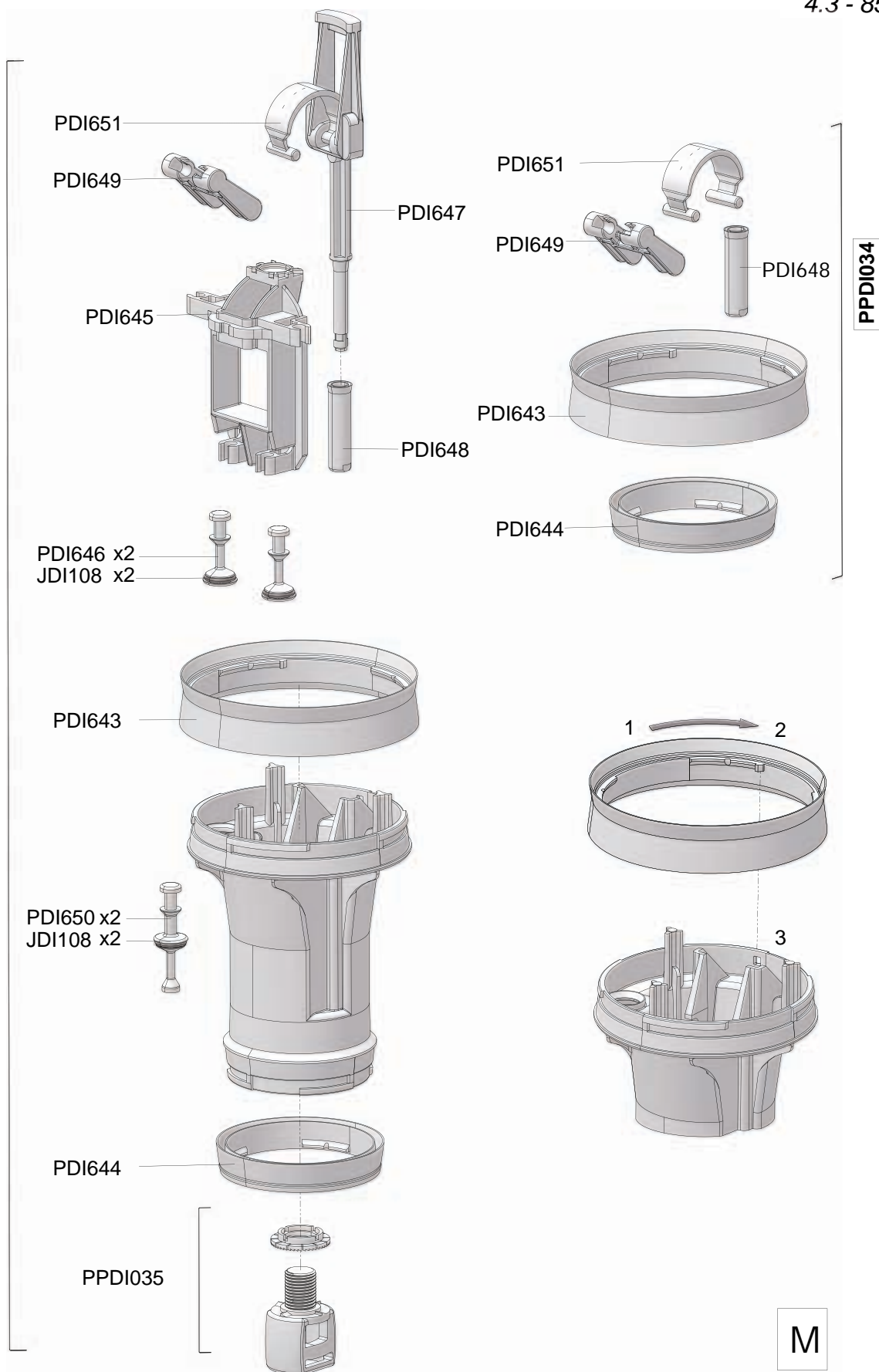
PDI754

JDI121



# D3 0.5 - 5%

3m<sup>3</sup>/h - 0.5 - 5%  
 14 GPM - 1:200 - 1:20  
 0.3 - 6 bar  
 4.3 - 85 psi



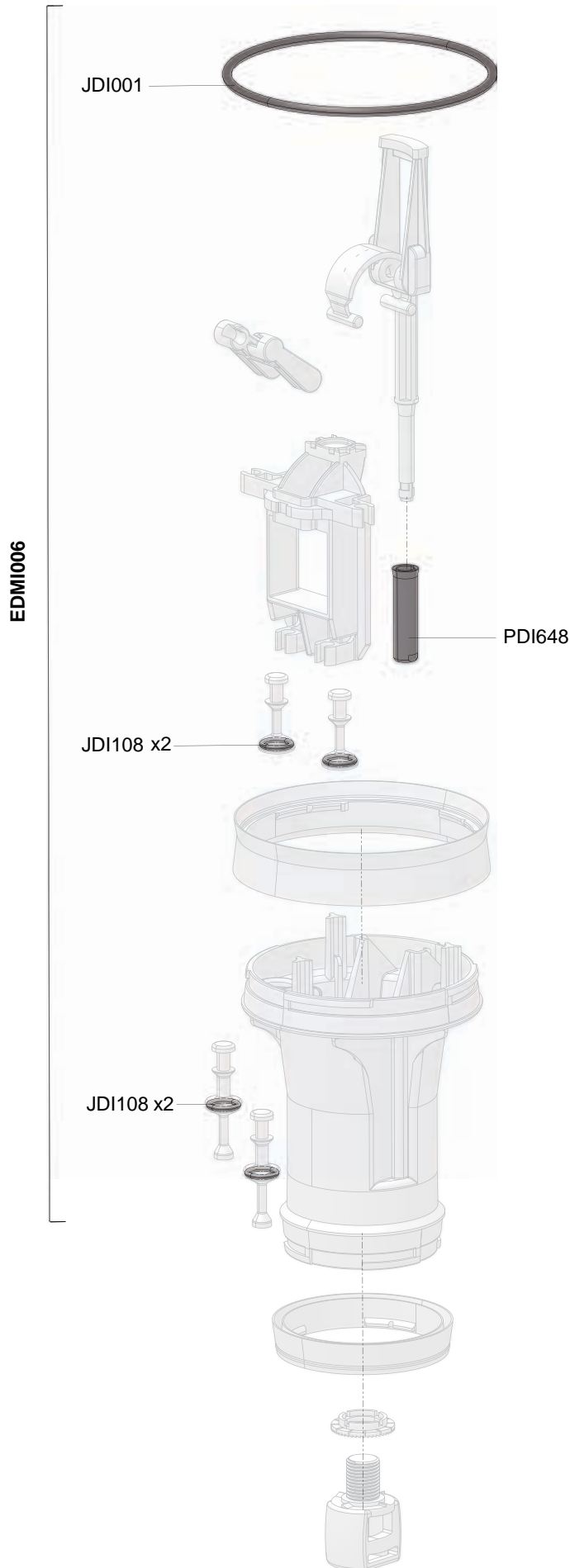
PCDI030

PPDI034

M

# D3 0.5 - 5%

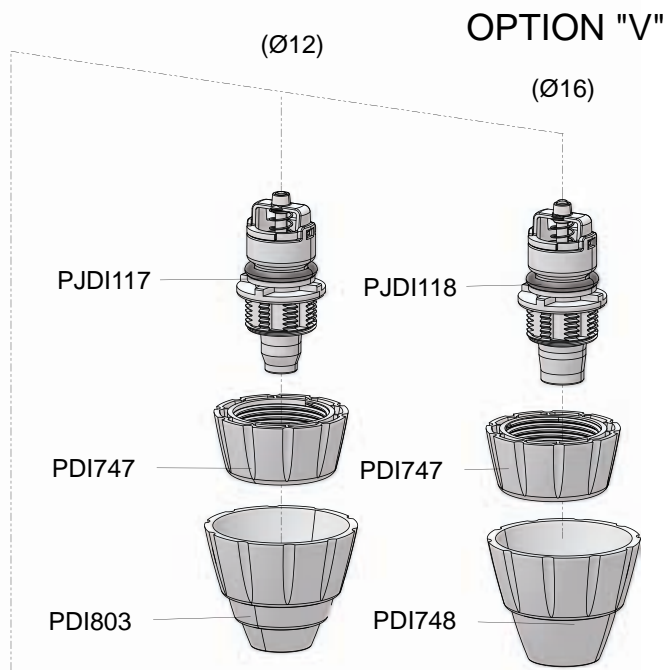
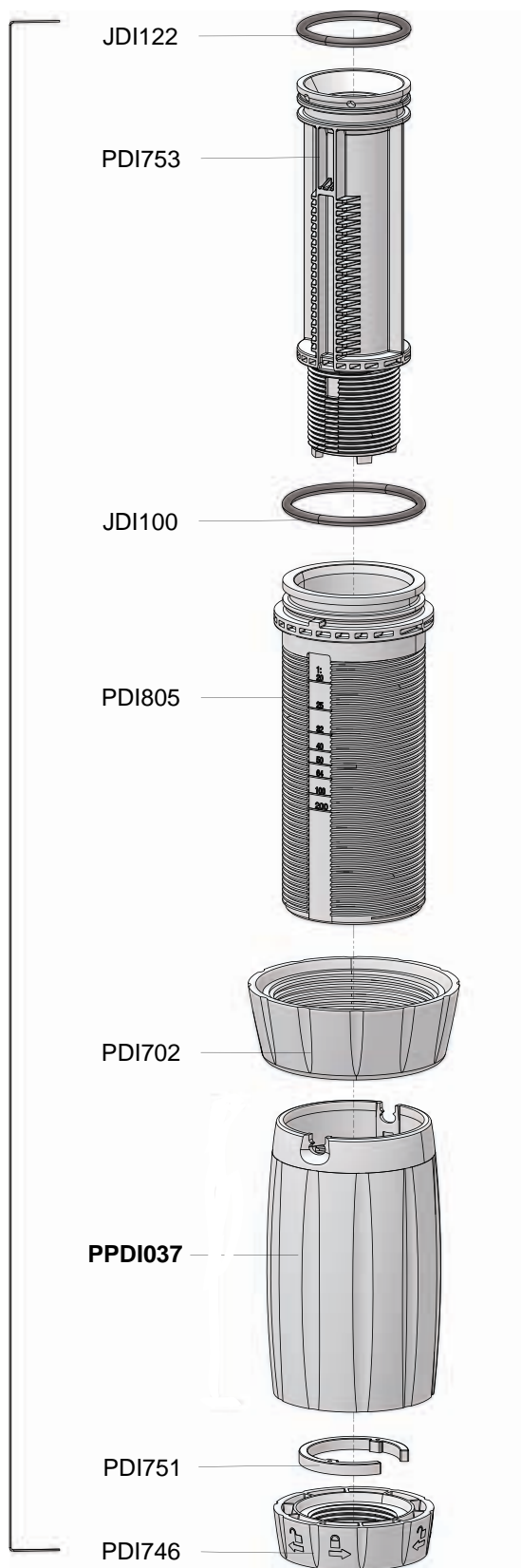
3m<sup>3</sup>/h - 0.5 - 5%  
14 GPM - 1:200 - 1:20  
0.3 - 6 bar  
4.3 - 85 psi



# D3 0.5 - 5%

3m<sup>3</sup>/h - 0.5 - 5%  
 14 GPM - 1:200 - 1:20  
 0.3 - 6 bar  
 4.3 - 85 psi

CDDI075(Ø12)  
 CDDI075V(Ø16)

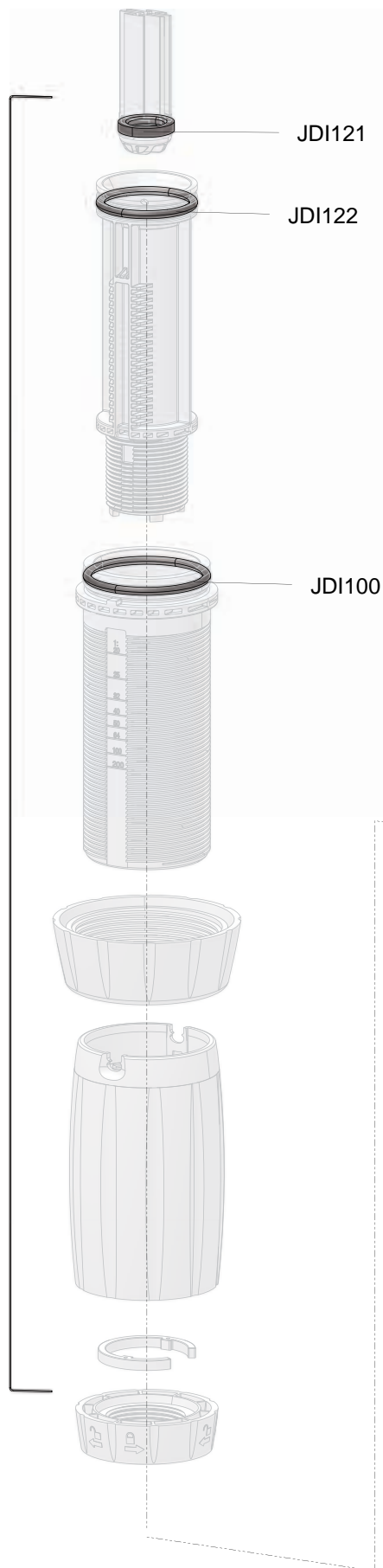




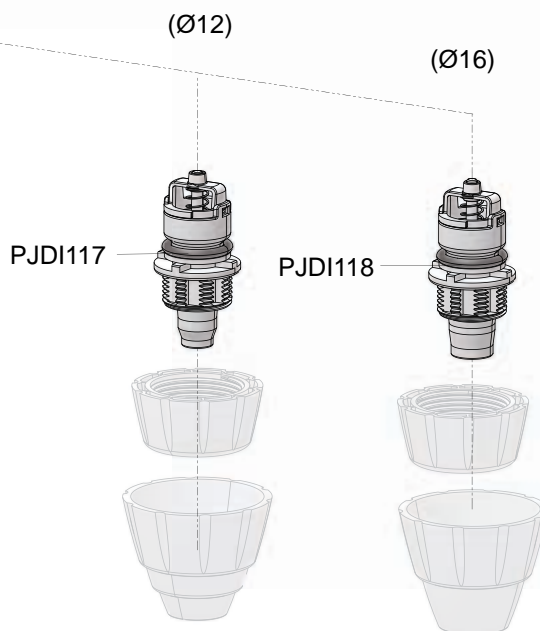
# D3 0.5 - 5%

3m<sup>3</sup>/h - 0.5 - 5%  
14 GPM - 1:200 - 1:20  
0.3 - 6 bar  
4.3 - 85 psi

PJDI120(Ø12)  
PJDI120V(Ø16)



## OPTION " V "





**D3 0.5 - 5%**

3m<sup>3</sup>/h - 0.5 - 5%  
14 GPM - 1:200 - 1:20  
0.3 - 6 bar  
4.3 - 85 psi

**OPTION "V"**

(Ø16)

