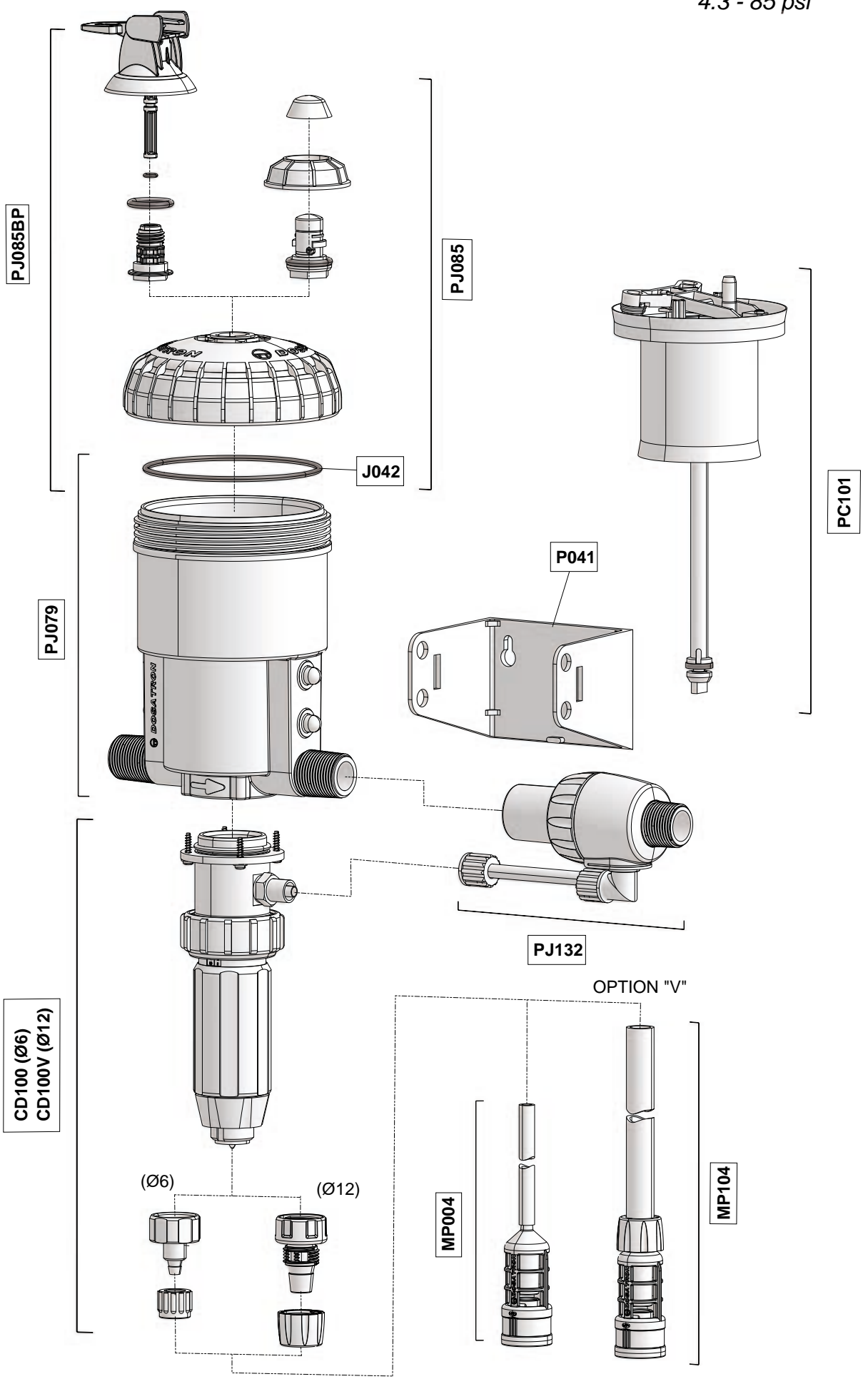


D25 0.2 - 2% IE

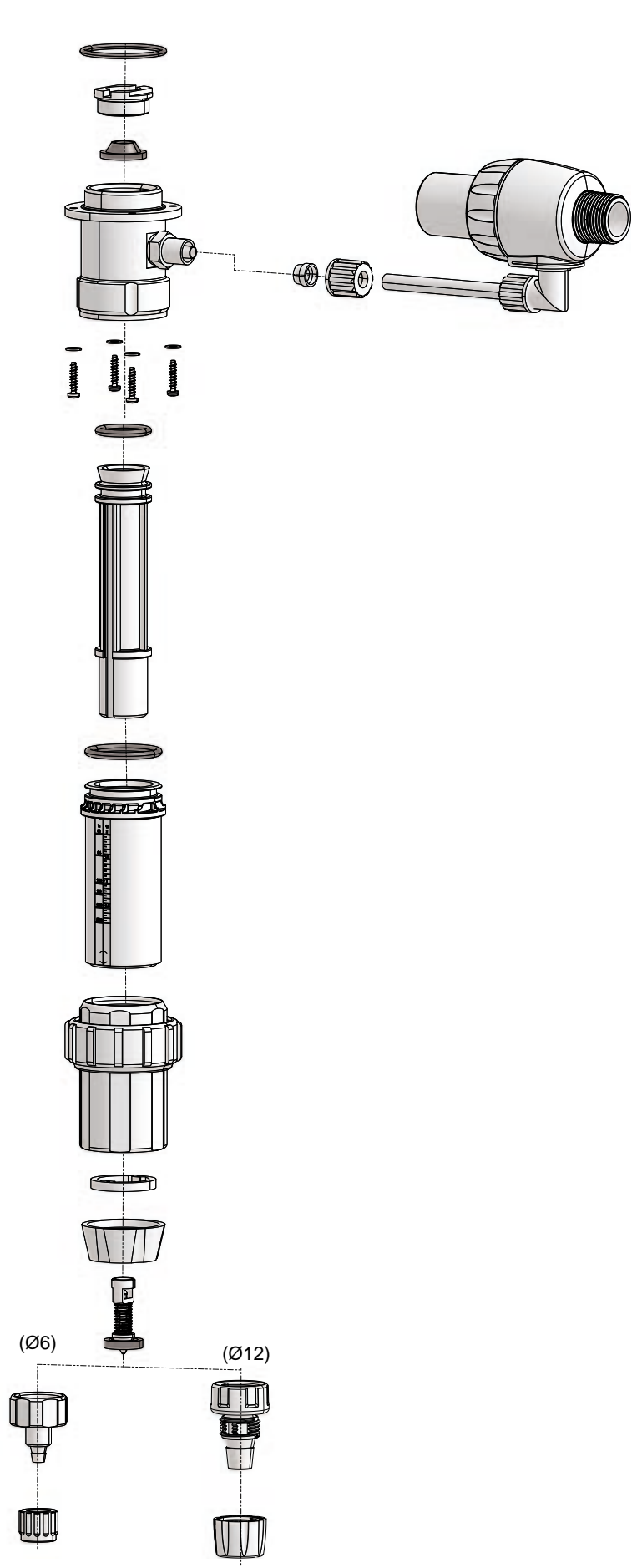
2.5m³/h - 0.2 - 2%
 11 GPM - 1:500 - 1:50
 0.3 - 6 bar
 4.3 - 85 psi



D25 0.2 - 2% IE

2.5m³/h - 0.2 - 2%
11 GPM - 1:500 - 1:50
0.3 - 6 bar
4.3 - 85 psi

CD100 (Ø16)
CD100V (Ø12)



D25 0.2 - 2% IE

2.5m³/h - 0.2 - 2%
11 GPM - 1:500 - 1:50
0.3 - 6 bar
4.3 - 85 psi

PJ157 (Ø6)
PJ157V (Ø12)

