

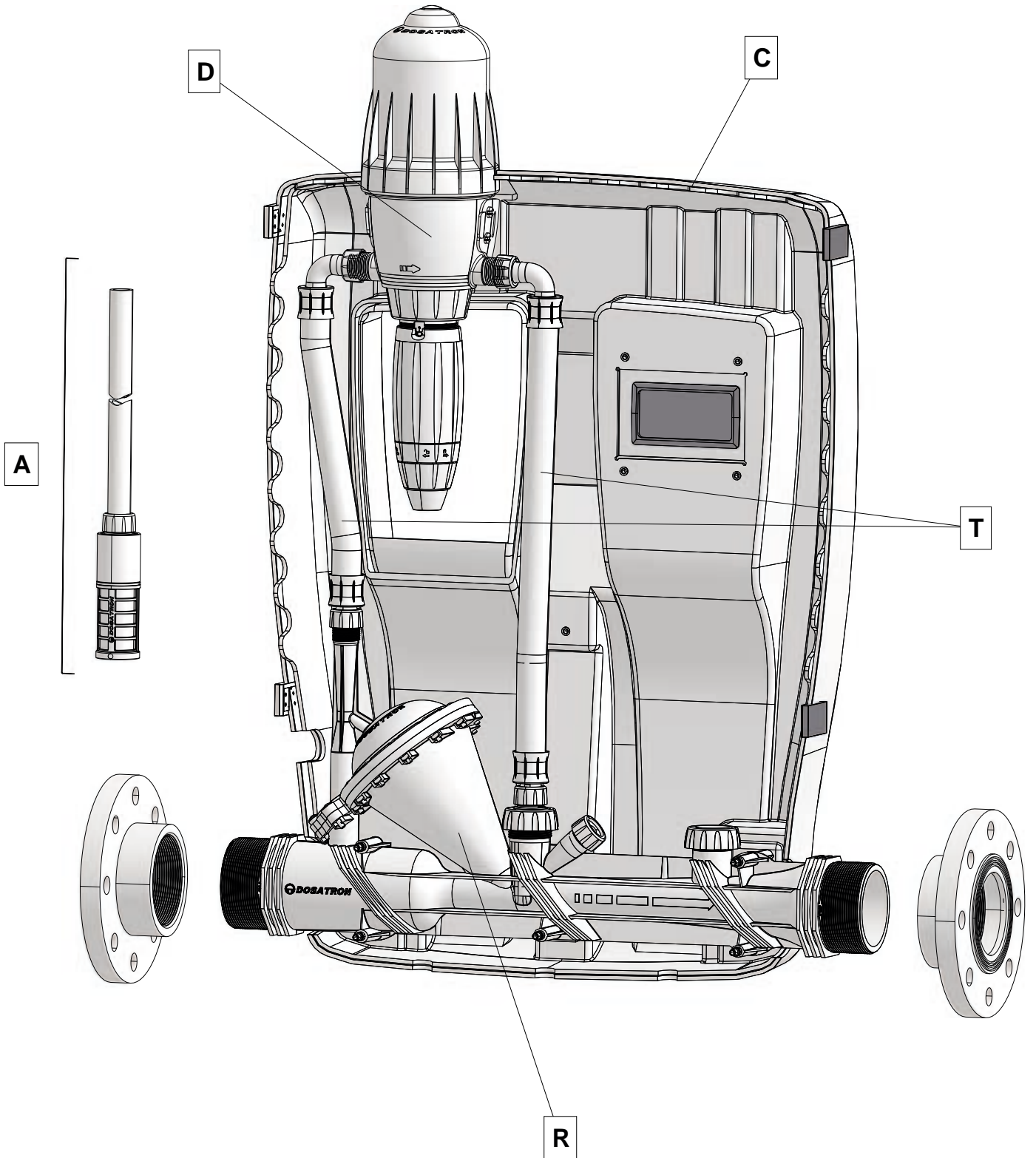
D30 0.1 - 1%

30m³/h - 0.1 - 1%
132 GPM - 1:1000 - 1:100
0.5 - 8 bar
7.25 - 116 psi



D30 0.1 - 1%

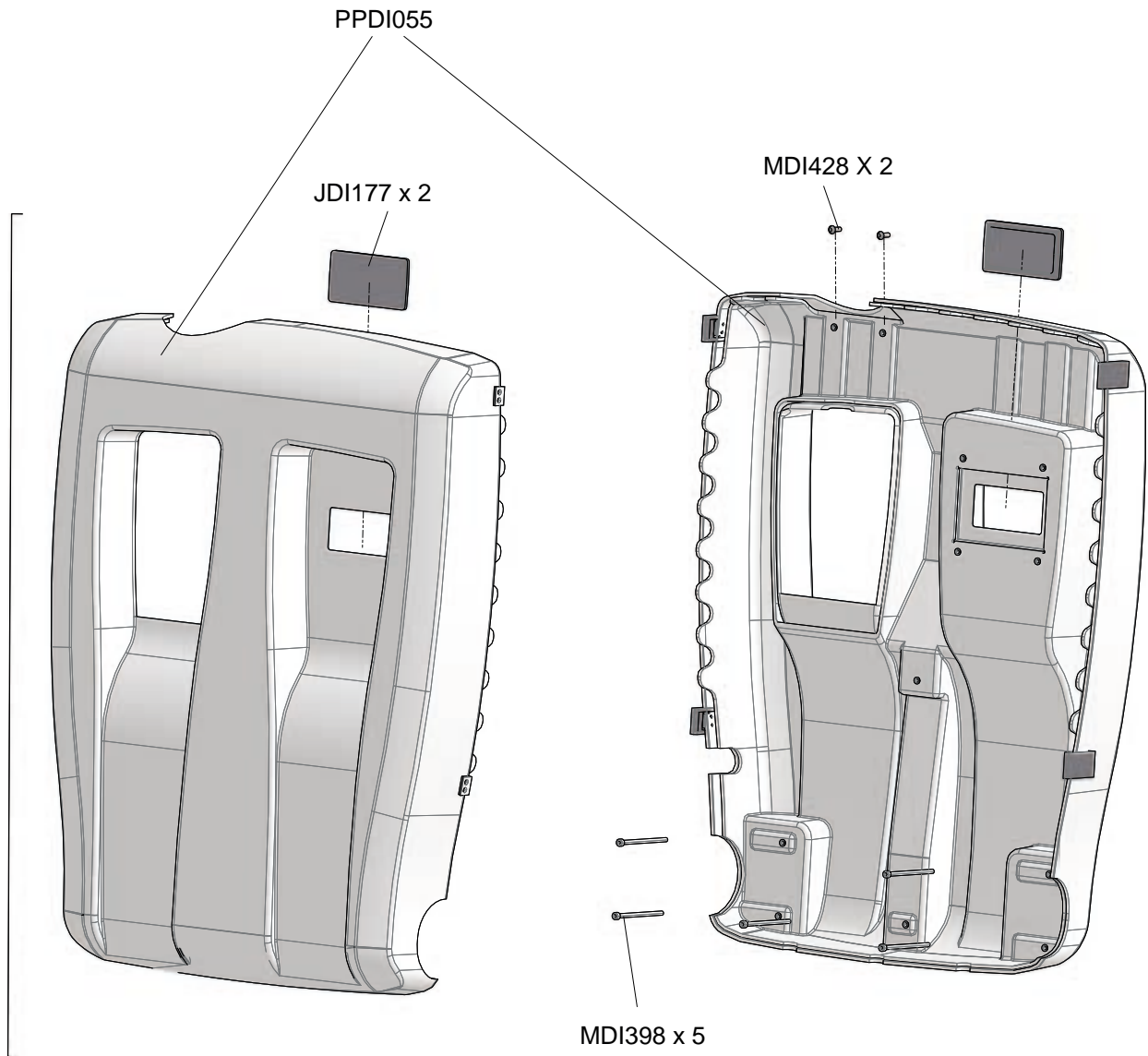
30m³/h - 0.1 - 1%
132 GPM - 1:1000 - 1:100
0.5 - 8 bar
7.25 - 116 psi



D30 0.1 - 1%

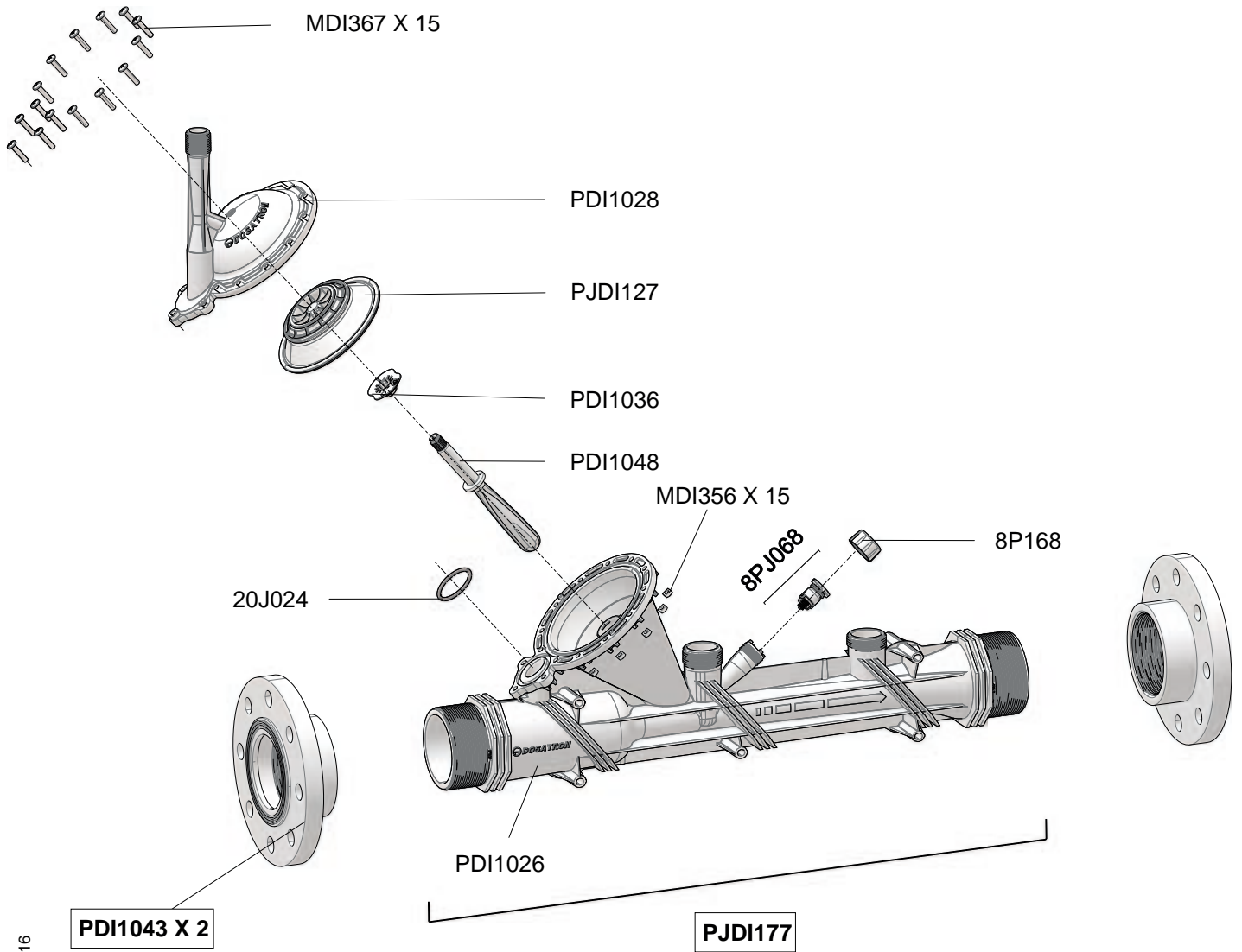
30m³/h - 0.1 - 1%
132 GPM - 1:1000 - 1:100
0.5 - 8 bar
7.25 - 116 psi

PJDI176



D30 0.1 - 1%

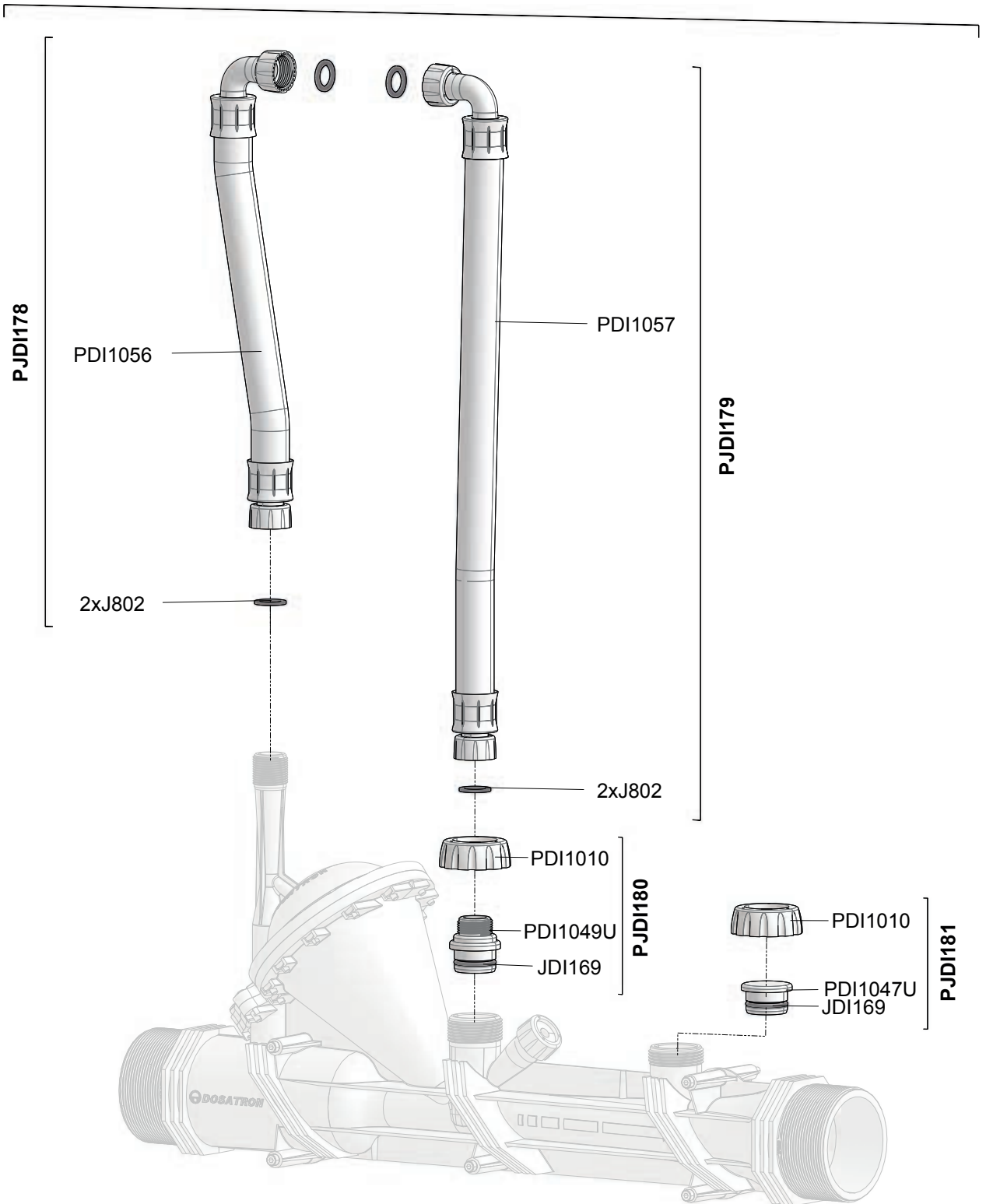
30m³/h - 0.1 - 1%
132 GPM - 1:1000 - 1:100
0.5 - 8 bar
7.25 - 116 psi



D30 0.1 - 1%

30m³/h - 0.1 - 1%
132 GPM - 1:1000 - 1:100
0.5 - 8 bar
7.25 - 116 psi

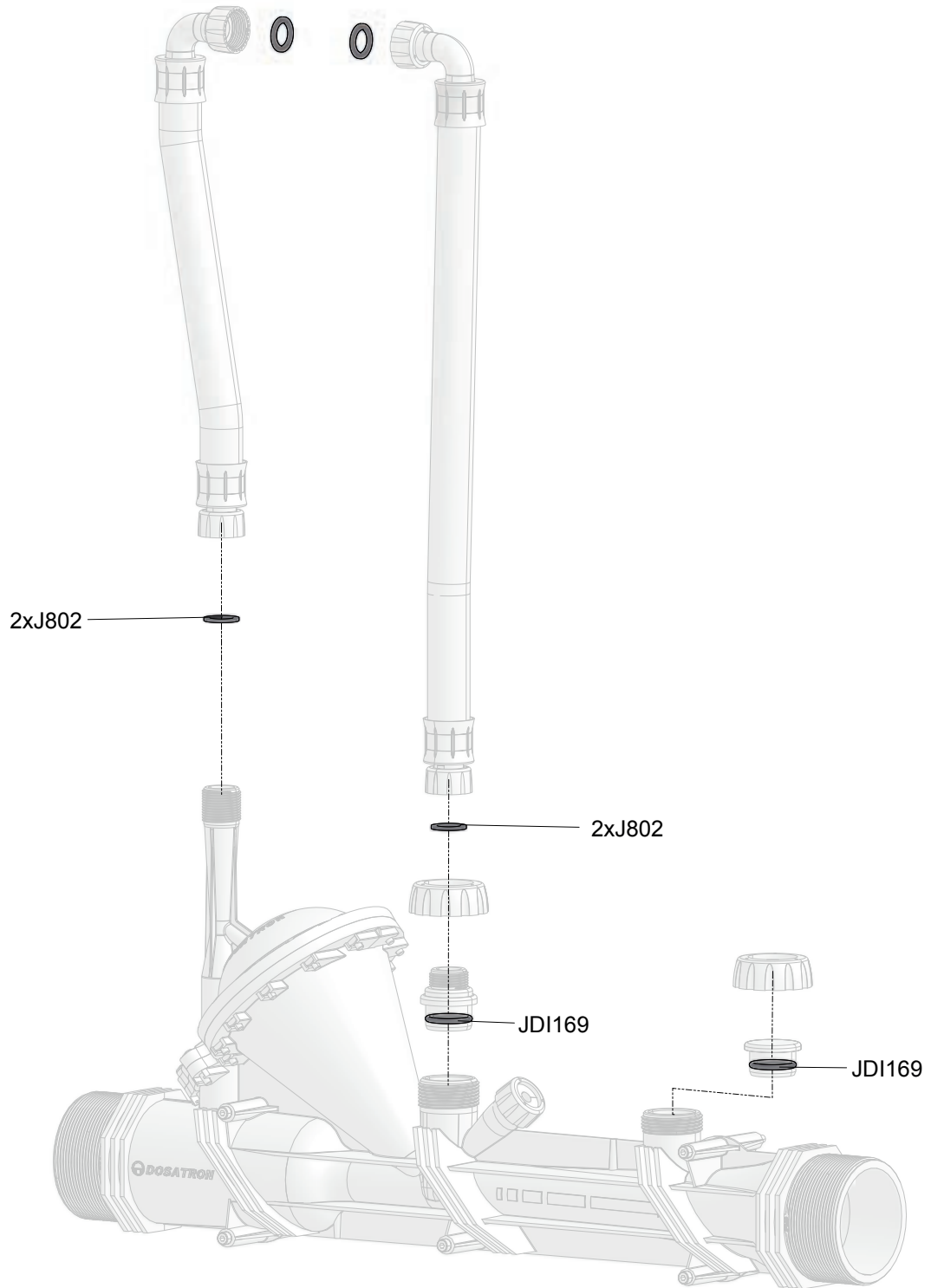
PJDI182



D30 0.1 - 1%

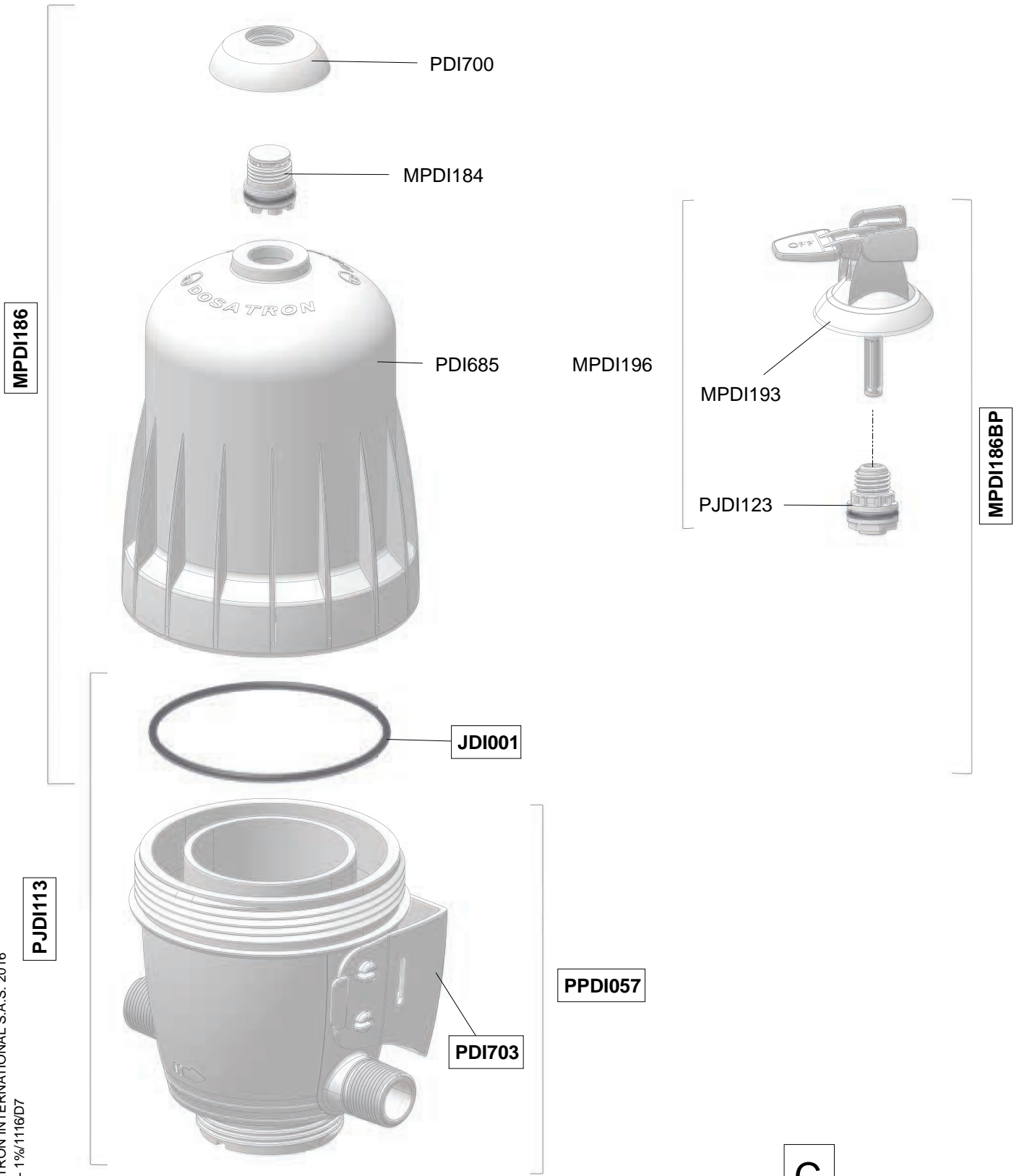
30m³/h - 0.1 - 1%
132 GPM - 1:1000 - 1:100
0.5 - 8 bar
7.25 - 116 psi

EMDI009



D30 0.1 - 1%

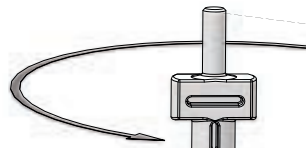
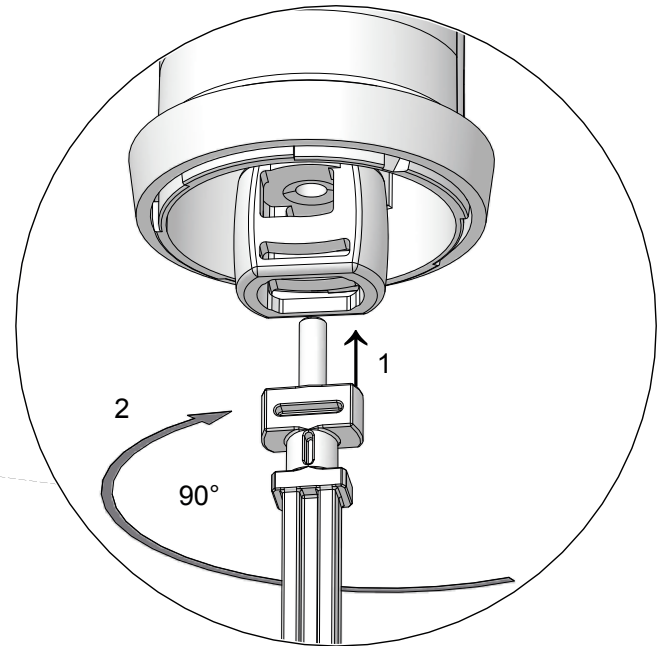
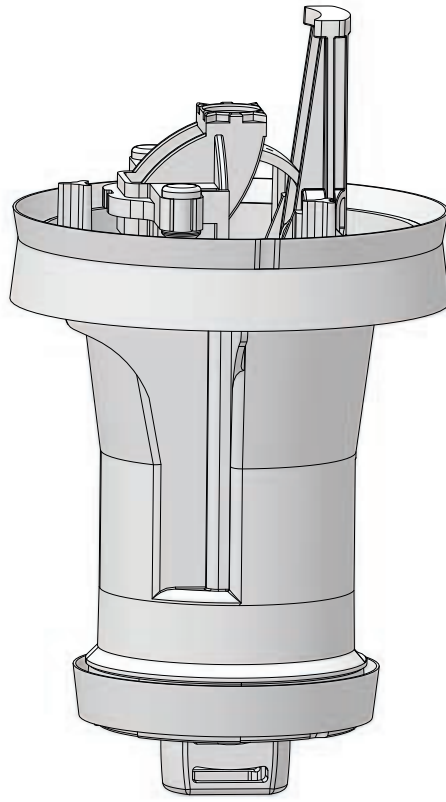
30m³/h - 0.1 - 1%
132 GPM - 1:1000 - 1:100
0.5 - 8 bar
7.25 - 116 psi



D30 0.1 - 1%

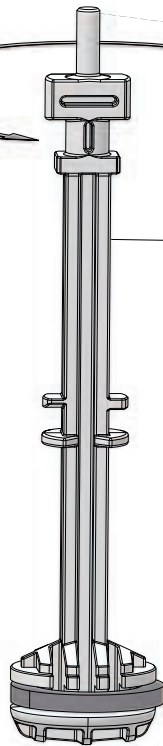
30m³/h - 0.1 - 1%
132 GPM - 1:1000 - 1:100
0.5 - 8 bar
7.25 - 116 psi

PCDI036



PDI749

PJDI121

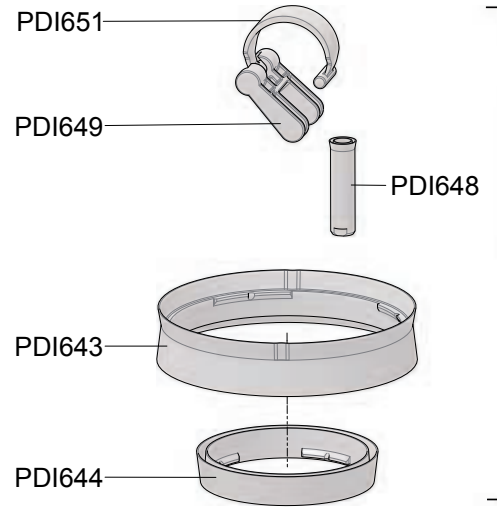
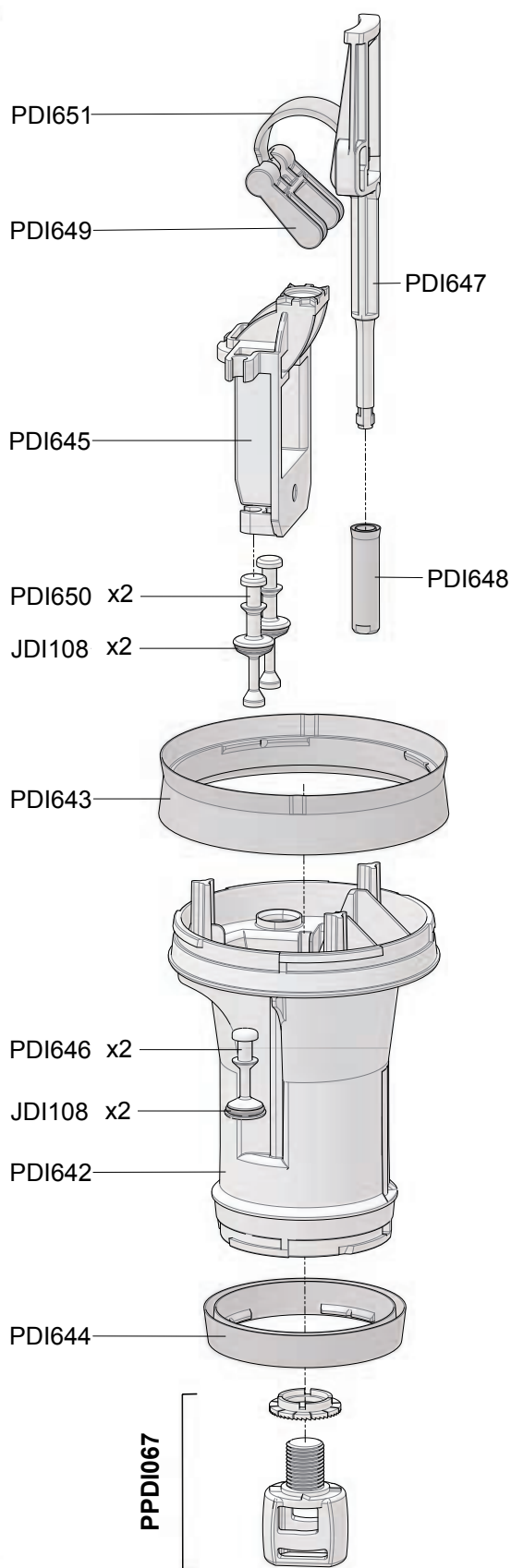


JDI123

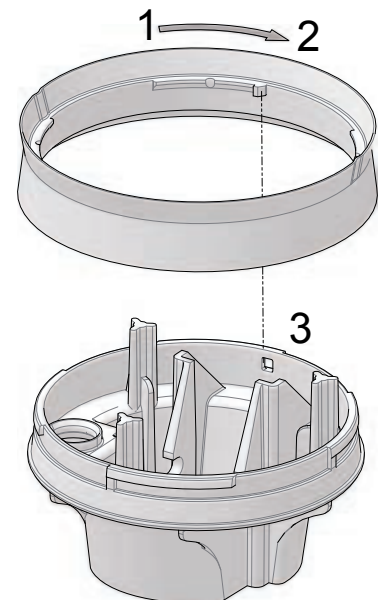
D30 0.1 - 1%

30m³/h - 0.1 - 1%
 132 GPM - 1:1000 - 1:100
 0.5 - 8 bar
 7.25 - 116 psi

PCDI036

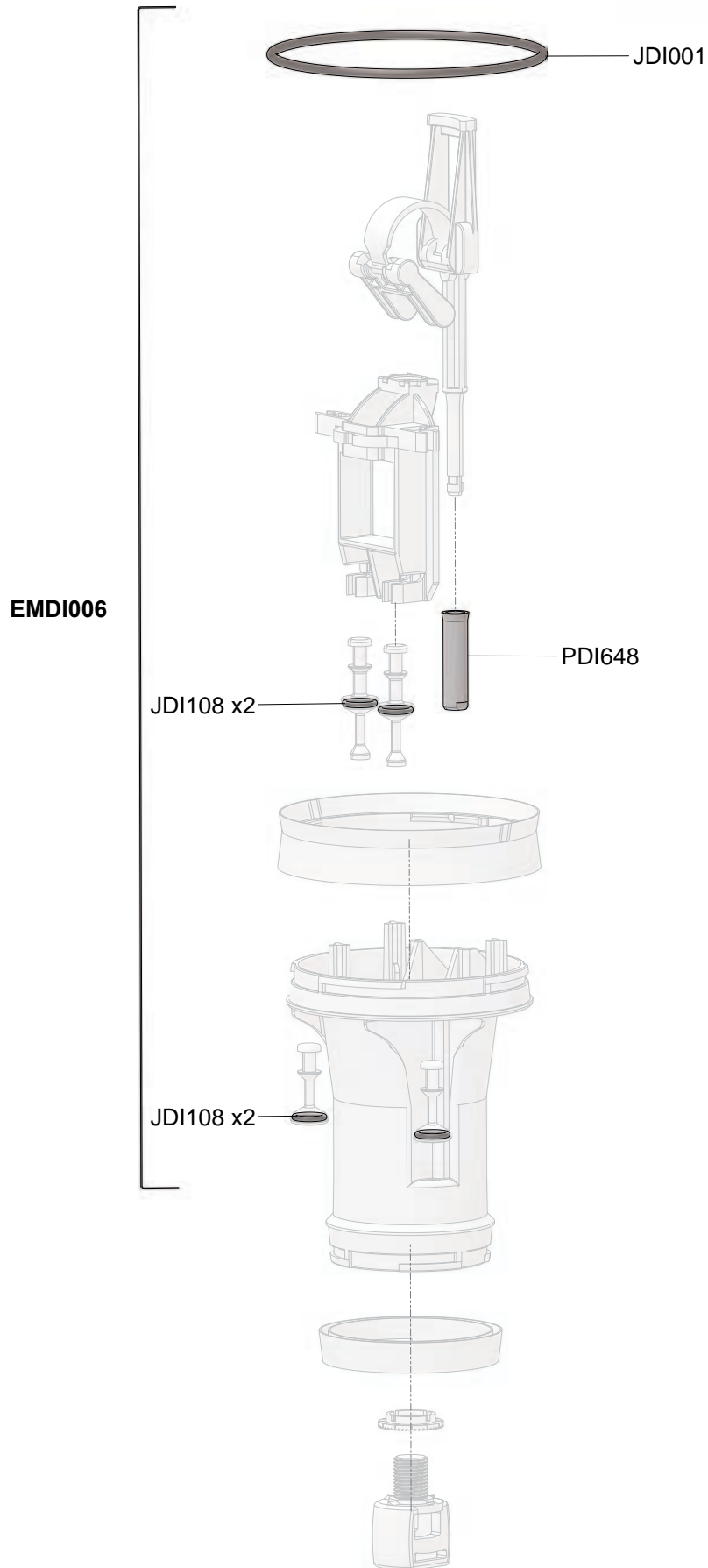


PCDI034



D30 0.1 - 1%

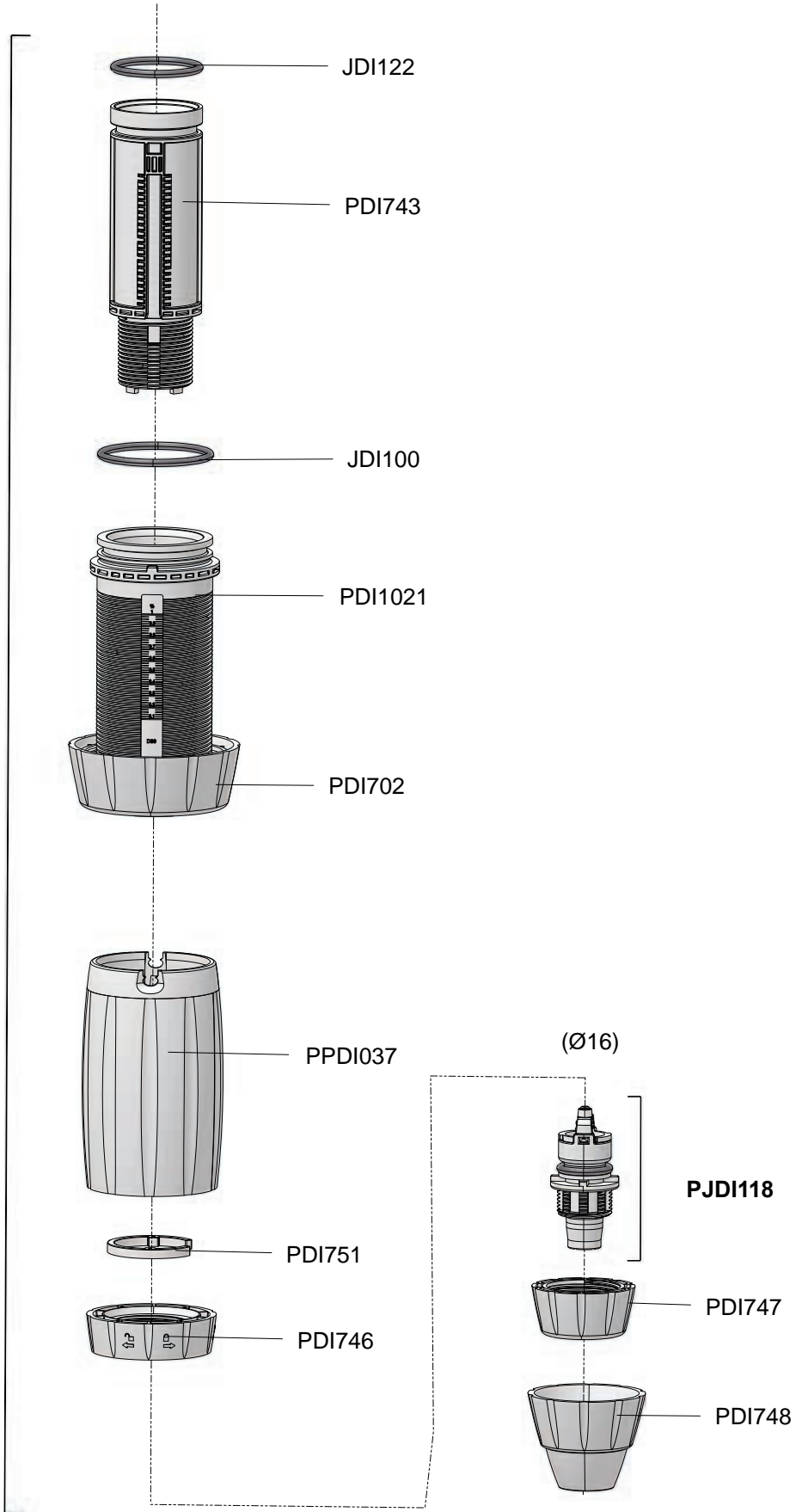
30m³/h - 0.1 - 1%
132 GPM - 1:1000 - 1:100
0.5 - 8 bar
7.25 - 116 psi



D30 0.1 - 1%

30m³/h - 0.1 - 1%
132 GPM - 1:1000 - 1:100
0.5 - 8 bar
7.25 - 116 psi

CDDI087

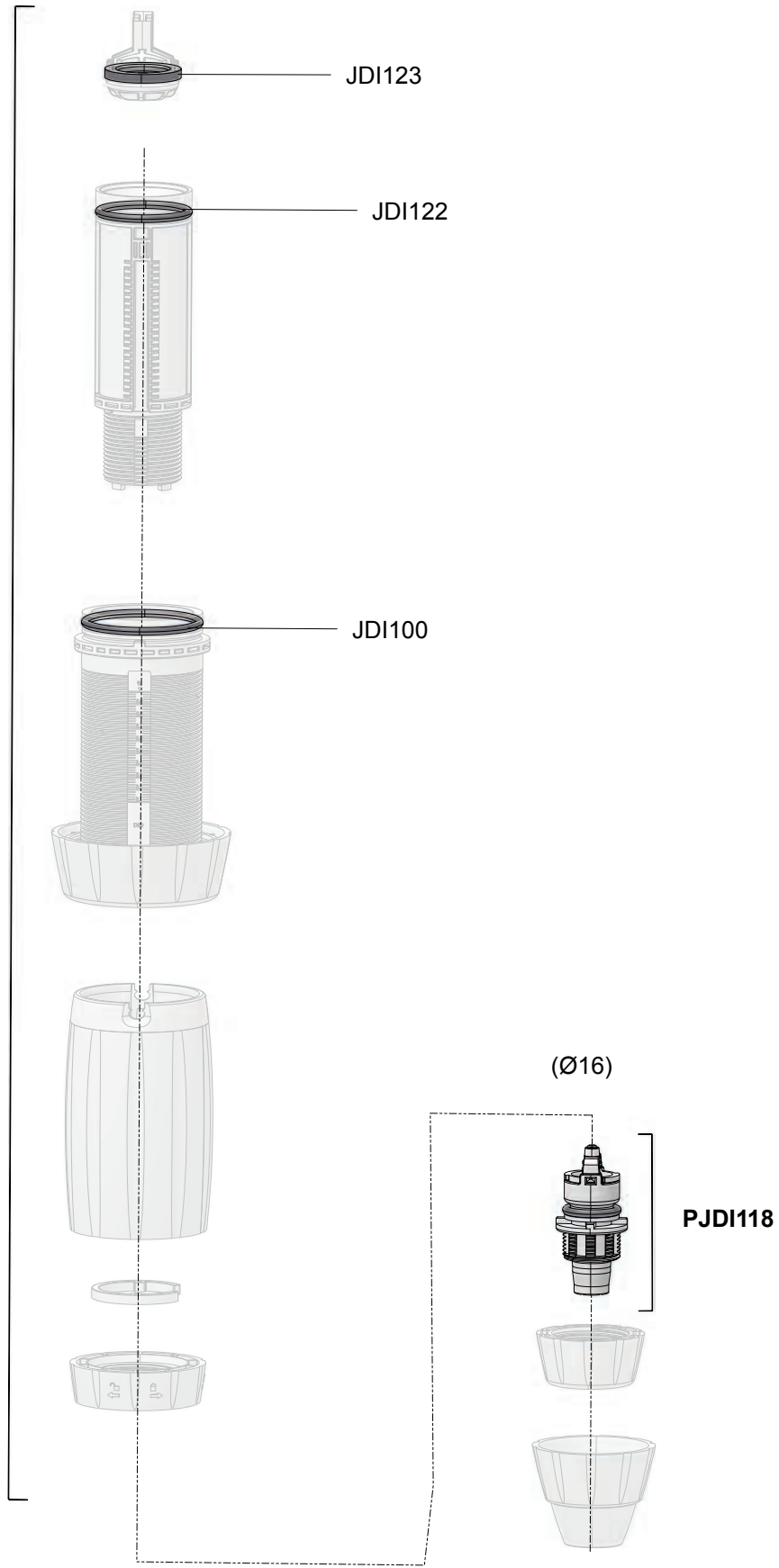


D

D30 0.1 - 1%

30m³/h - 0.1 - 1%
132 GPM - 1:1000 - 1:100
0.5 - 8 bar
7.25 - 116 psi

PJDI122



D30 0.1 - 1%

30m³/h - 0.1 - 1%
132 GPM - 1:1000 - 1:100
0.5 - 8 bar
7.25 - 116 psi

MPDI217

(Ø16)

PDI807D4

MPDI209

