

## Mini Maintenance Kit

Part #: **PJDI235VF-MINI**



◀ **D14MZ1000**  
14 GPM

GENUINE  
**DOSATRON**  
PARTS

1-800-523-8499  
www.dosatron.com



LIT-PJDI235MINI

Vea el reverso para  
instrucciones en Español.

## Kit Contents:

**PJDI063:**  
Upper check  
valve assembly



**JDI208:**  
Plunger  
seal



**DOSA-LUBE:**  
2.5 grams silicone



Use Dosa-Lube on  
specified parts only.



**CAUTION:** Parts may contain concentrated chemicals. The use of Proper Protective Equipment is recommended when performing maintenance.

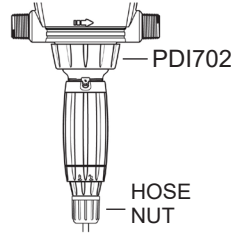


To remove seal easily without tools, squeeze it on either side to raise the seal, then slide it over the groove. Using sharp tools could damage the plunger.

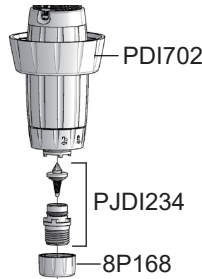
## Instructions

(Parts included in kit noted in blue)

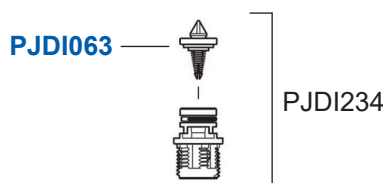
1. Unscrew HOSE NUT. Unscrew the injection stem assembly nut (PDI702) and pull down on stem to detach from body of unit.



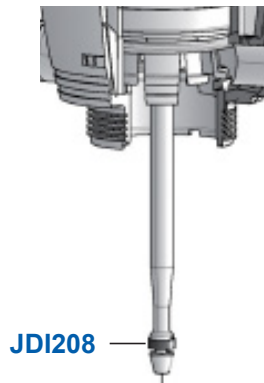
2. Unscrew check valve nut (8P168) and pull out check valve assembly (PJDI234). It should come out in one piece. If not, be sure to remove the barb.



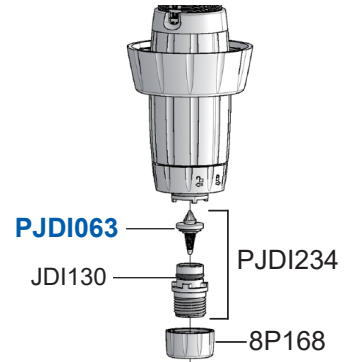
3. Pull out upper check valve (PJDI063) and discard.



4. Carefully remove old plunger seal (JDI208) and replace with the new one.



5. Place NEW upper check valve (PJDI063) on check valve barb making sure to insert spring portion down. Insert the check valve (PJDI234) at the bottom of the white stem, the 4 white keys on the check valve should seat next to the 4 keys on the bottom of the stem. Screw check valve nut (8P168) back on.

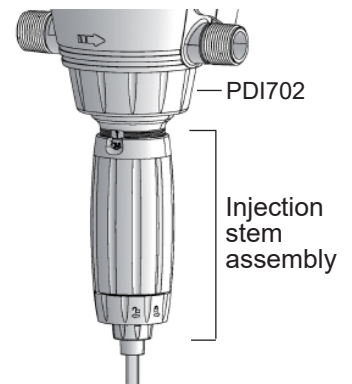


Rub small amount of **Dosa-Lube** on the check valve barb o-ring (JDI130).

6. Push complete injection stem assembly in position at the bottom of the blue body, make sure desired scale is facing front of injector.

Keys at the top of the black sleeve should slide into the slots at the bottom of the body. Slide injection sleeve nut (PDI702) up the sleeve and screw back on.

Insert hose back onto the check valve bottom with compression fitting (PDI1060). Screw HOSE NUT.



**!** To ensure hose is air-tight, you may choose to carefully cut the top of hose before reinserting.

## Mini Kit de Mantenimiento

Parte #: **PJDI235VF-MINI**



◀ **D14MZ1000**  
14 GPM

GENUINE  
**DOSATRON**  
PARTS

1-800-523-8499  
www.dosatron.com

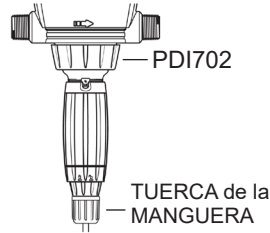


LIT-PJDI235MINI  
See the back for  
English instructions

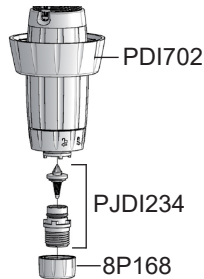
### Instrucciones

(Partes en color azul incluidas en el kit)

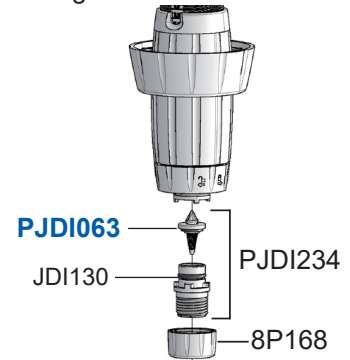
1. Desatornille la TUERCA de la MANGUERA. Desatornille la tuerca del montaje de inyección (PDI702) y remuevalo de la unidad.



2. Desatornille la tuerca de la válvula cheque (8P168) y jale la válvula cheque (PJDI234) para removerla. Si no sale entera, asegúrese de remover la lengüeta.



5. Coloque la parte superior de la válvula cheque (**PJDI063**) en la lengüeta asegurándose de insertar la porción del resorte hacia abajo. Inserte la válvula cheque (PJDI234) por la parte inferior de la barra blanca, los cuatro dientes blancos en la válvula deben encajar al lado de los dientes en la parte inferior de la barra blanca. Atornille la tuerca de la válvula cheque (8P168) de nuevo en su lugar.



Coloque un poco de **Dosa-Lube** en el o-ring (JDI130) de la lengüeta de la válvula cheque..

## Contenido del Kit:

**PJDI063:**  
Ensamble superior de la válvula cheque



**JDI208:**  
Sello del émbolo

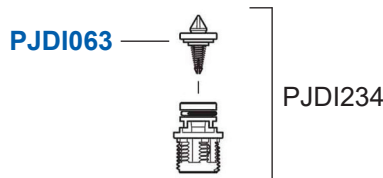


**DOSA-LUBE:**  
2.5 gr silicona



Use **Dosa-Lube** únicamente sobre las partes indicadas.

3. Remueva el ensamble superior de la válvula cheque (**PJDI063**) y deséchelo.

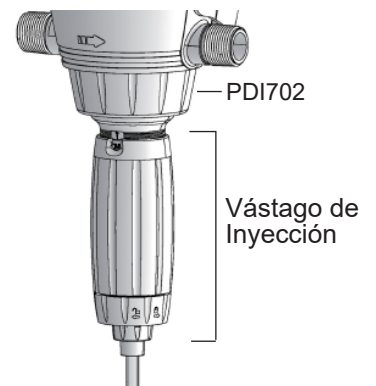


4. Cuidadosamente remueva el sello del émbolo (**JDI208**) y replacelo con el nuevo.



6. Sujete el vástago de inyección a la parte inferior de la unidad y asegúrese de que la escala deseada se muestra en el frente del inyector.

Las llaves en la parte superior de la manga negra encajan en las muescas en la parte inferior de la unidad. Atornille la tuerca de la manga de inyección (PDI702) a la unidad. Inserte la manguera en el inferior de la válvula cheque con el accesorio de compresión (PDI1060). Atornille la TUERCA de la MANGUERA.



**PRECAUCIÓN:** Las partes pueden contener químicos concentrados. El uso de Equipo de Protección Adecuado es recomendado cuando se efectúa el mantenimiento.



Para remover el sello fácilmente sin el uso de herramientas, apriete a ambos lados del sello, y deslícelo sobre la ranura. El uso de herramientas afiladas podría dañar el émbolo.



Para asegurarse que haya una succión adecuada, usted puede cortar con cuidado la punta de la manguera en línea recta.