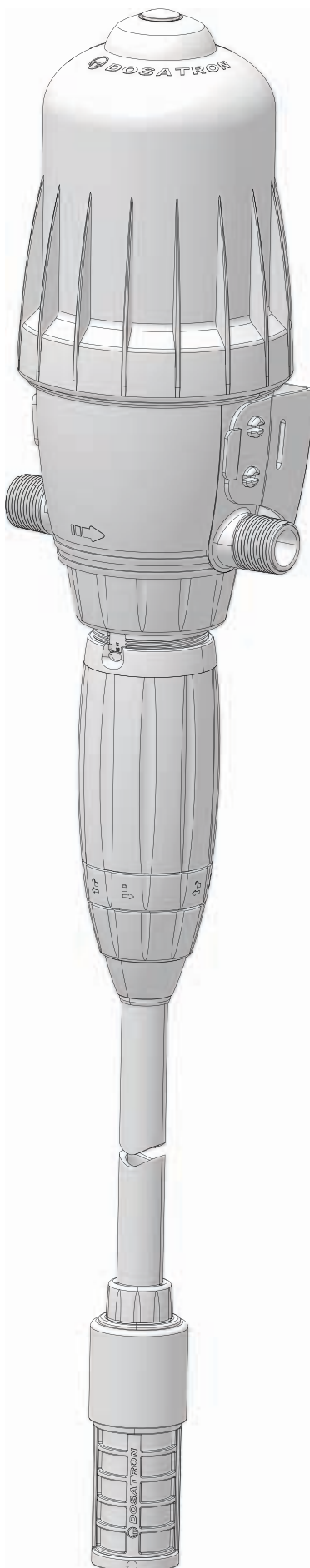


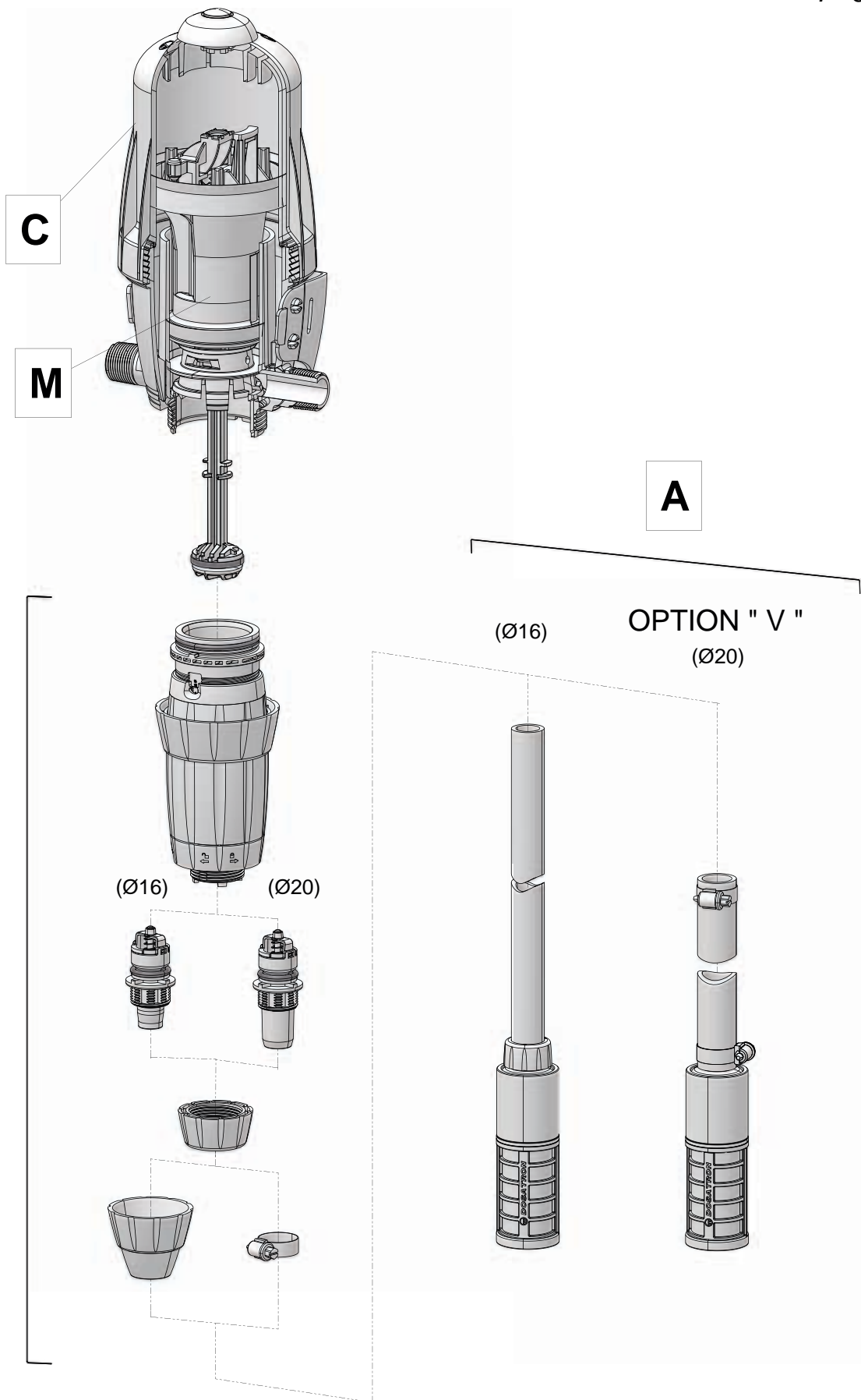
D3 1 - 10%

3m³/h - 1 - 10%
14 GPM - 1:100 - 1:10
0.5 - 6 bar
7 - 85 psi



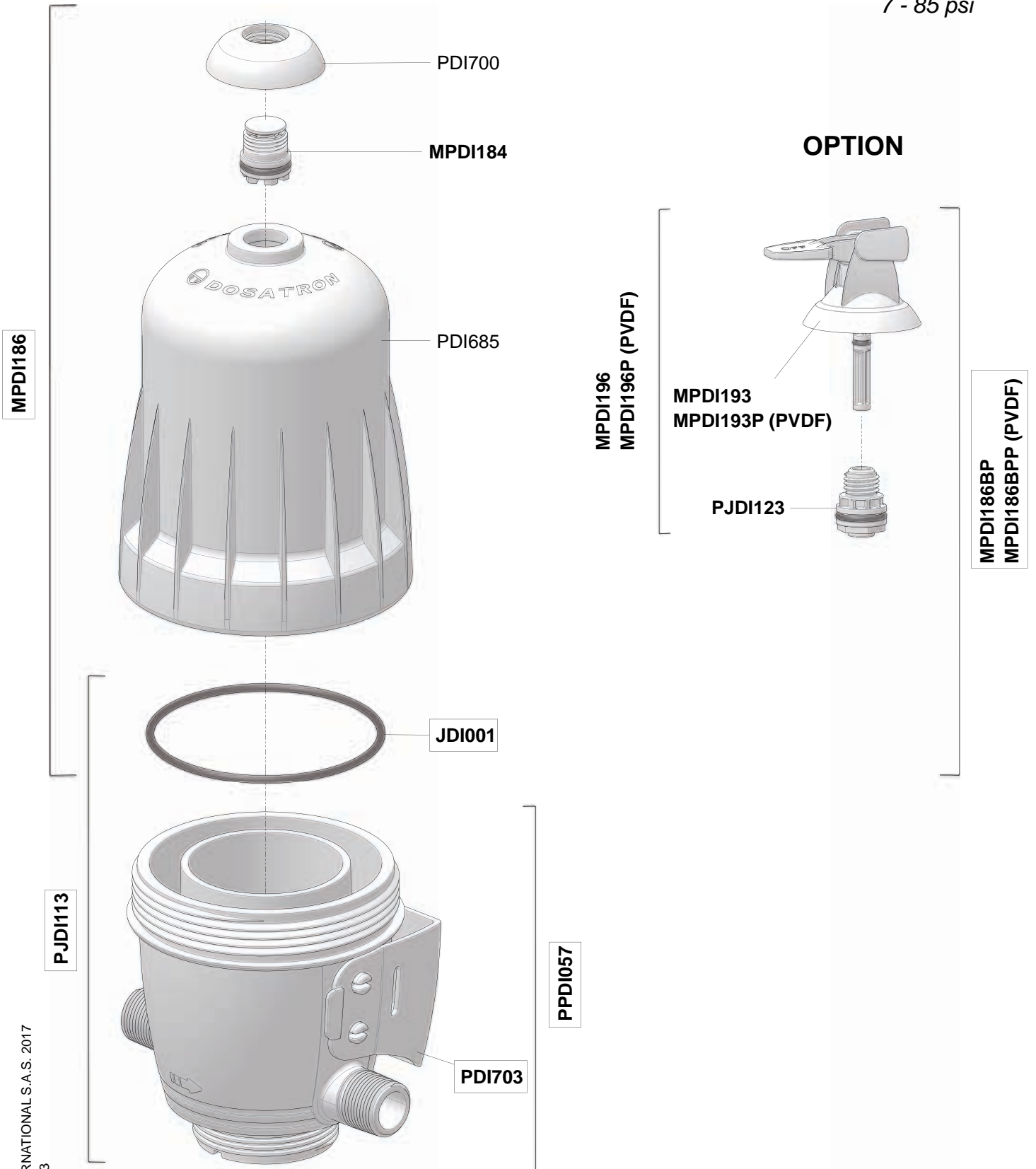
D3 1 - 10%

3m³/h - 1 - 10%
14 GPM - 1:100 - 1:10
0.5 - 6 bar
7 - 85 psi



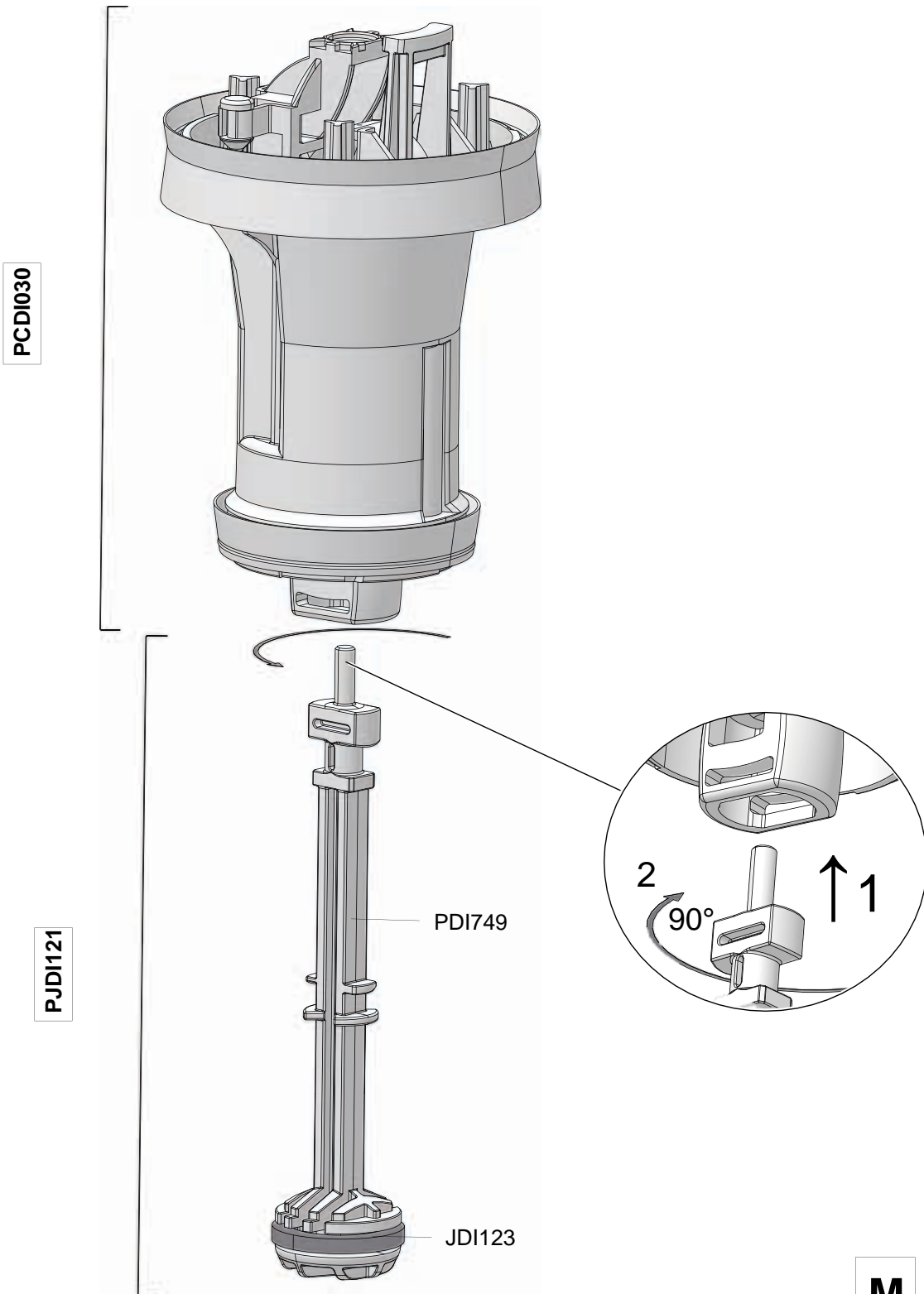
D3 1 - 10%

3m³/h - 1 - 10%
14 GPM - 1:100 - 1:10
0.5 - 6 bar
7 - 85 psi



D3 1 - 10%

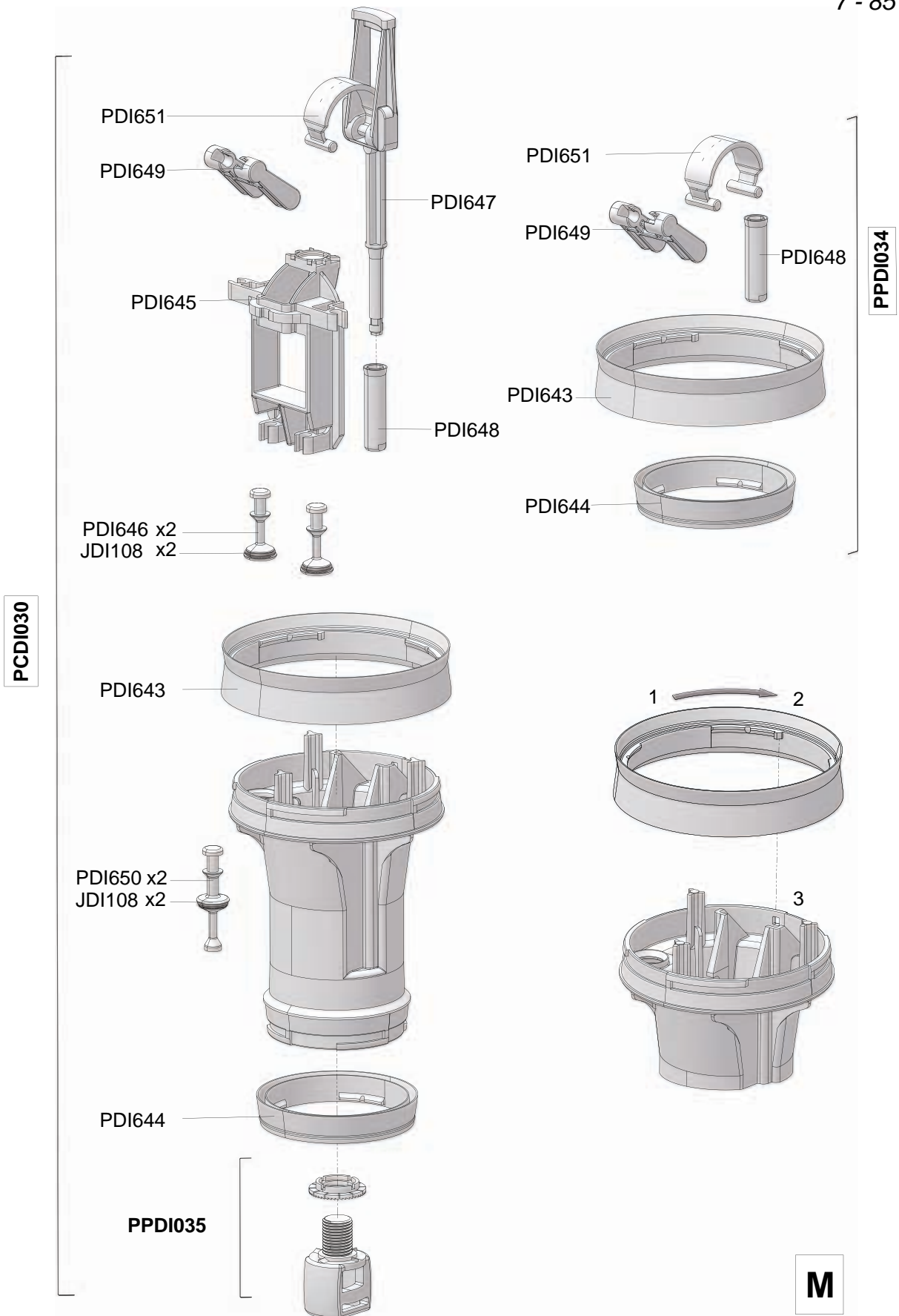
3m³/h - 1 - 10%
14 GPM - 1:100 - 1:10
0.5 - 6 bar
7 - 85 psi



M

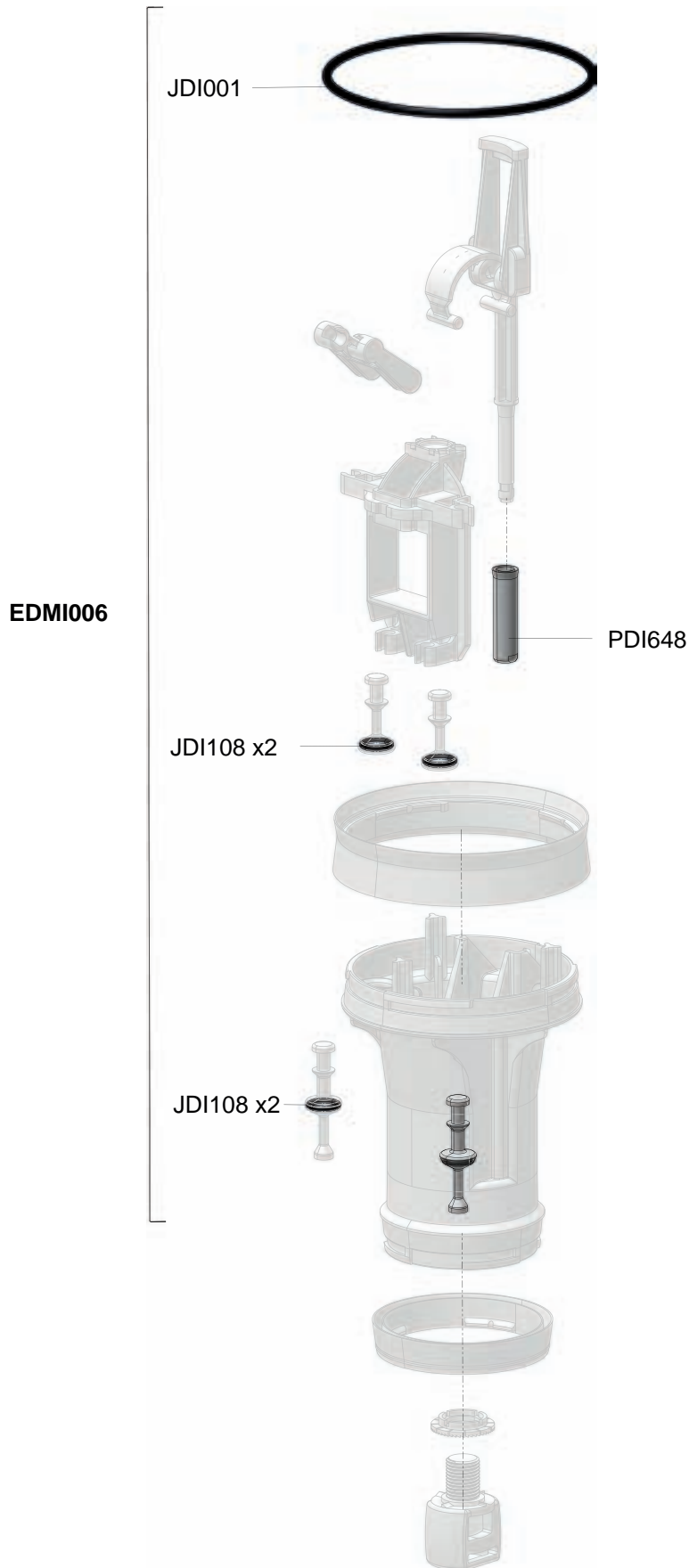
D3 1 - 10%

3m³/h - 1 - 10%
 14 GPM - 1:100 - 1:10
 0.5 - 6 bar
 7 - 85 psi



D3 1 - 10%

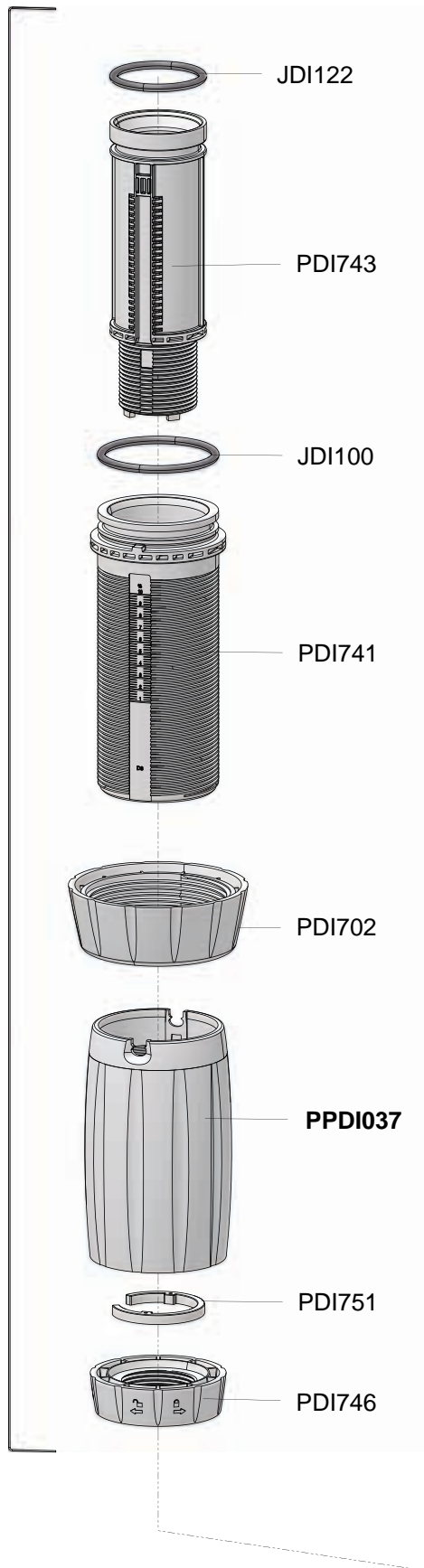
3m³/h - 1 - 10%
14 GPM - 1:100 - 1:10
0.5 - 6 bar
7 - 85 psi



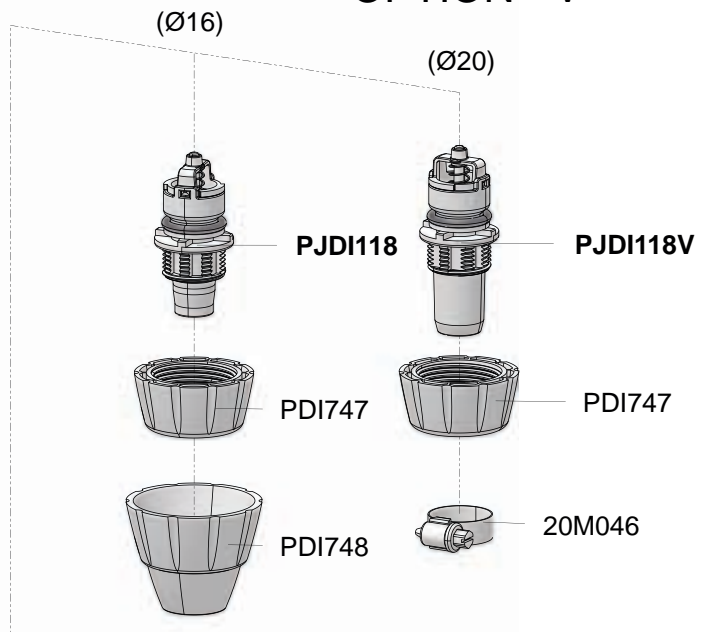
D3 1 - 10%

3m³/h - 1 - 10%
 14 GPM - 1:100 - 1:10
 0.5 - 6 bar
 7 - 85 psi

CDDI076(Ø16)
 CDDI076V(Ø20)



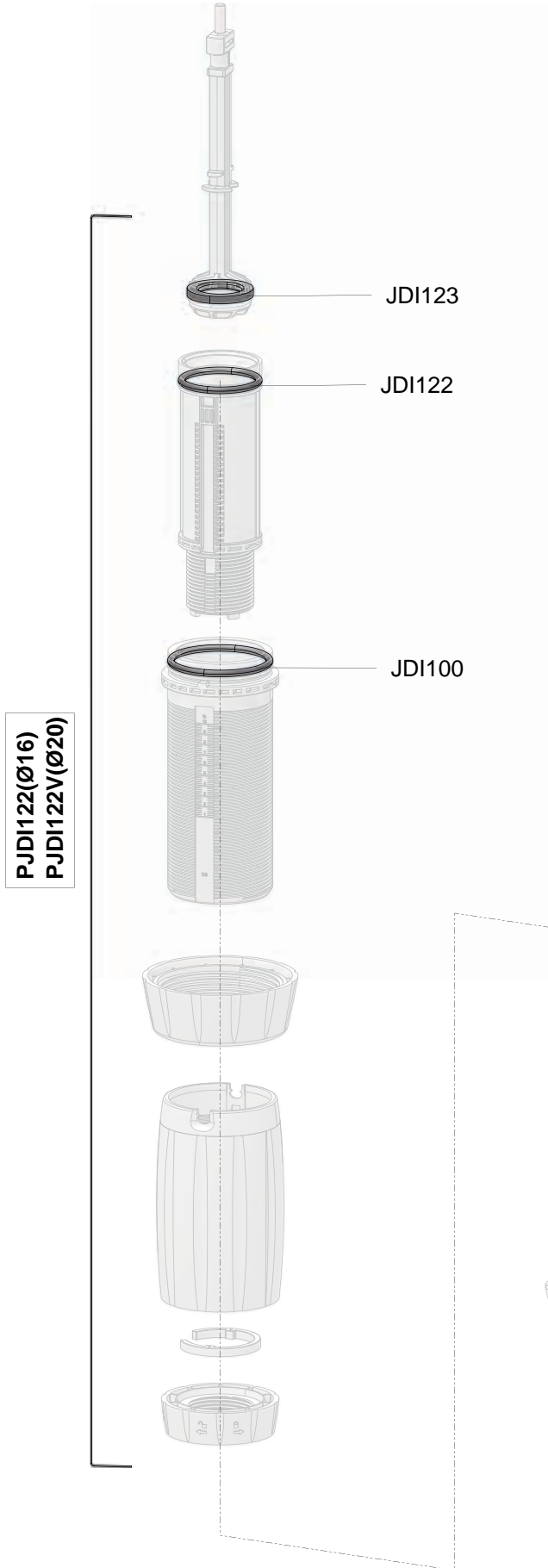
OPTION " V "



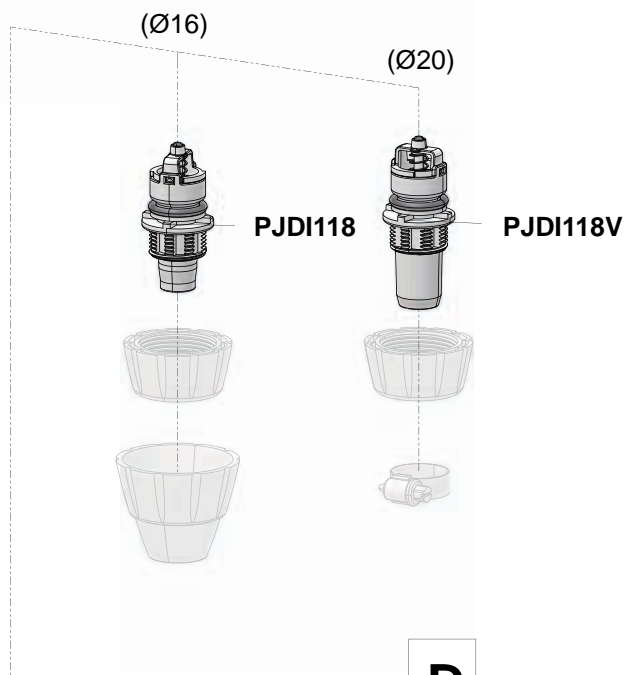
D

D3 1 - 10%

3m³/h - 1 - 10%
14 GPM - 1:100 - 1:10
0.5 - 6 bar
7 - 85 psi



OPTION " V "



D3 1 - 10%

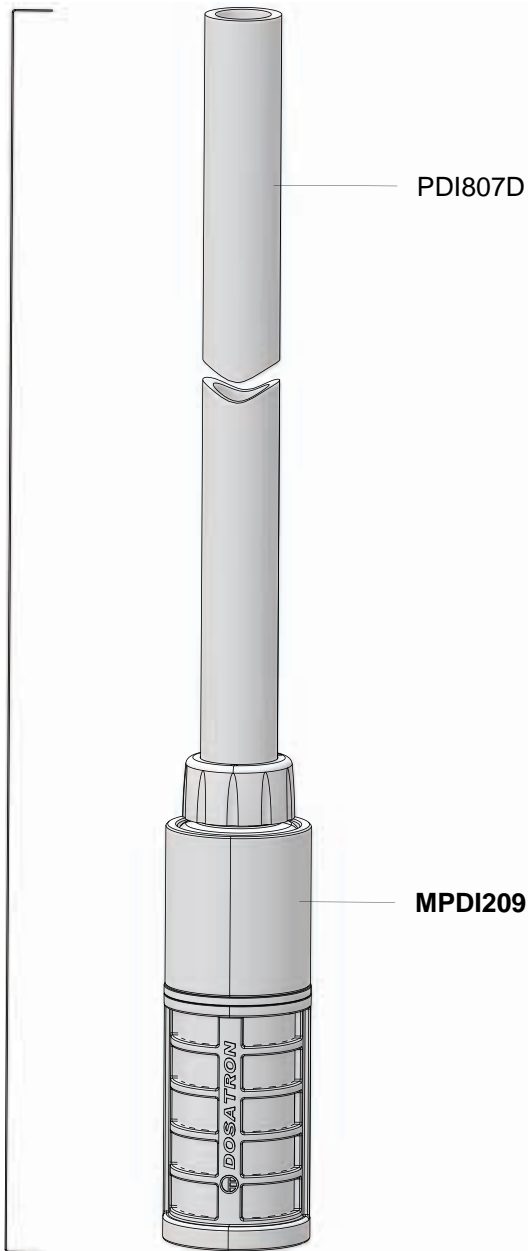
3m³/h - 1 - 10%
14 GPM - 1:100 - 1:10
0.5 - 6 bar
7 - 85 psi

OPTION " V "

(Ø16)

(Ø20)

MPDI189



MPDI013

