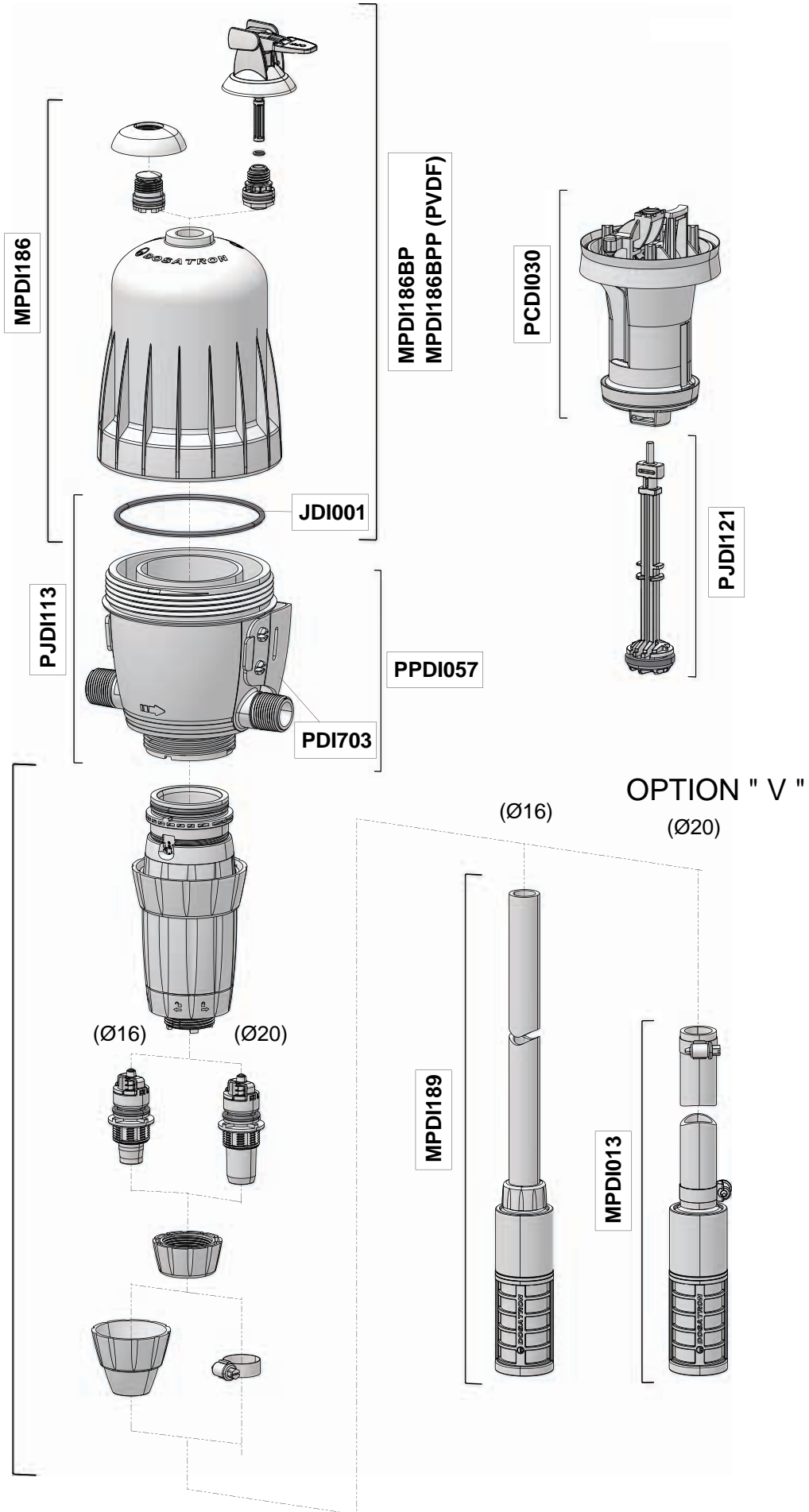


# D3 1 - 10%

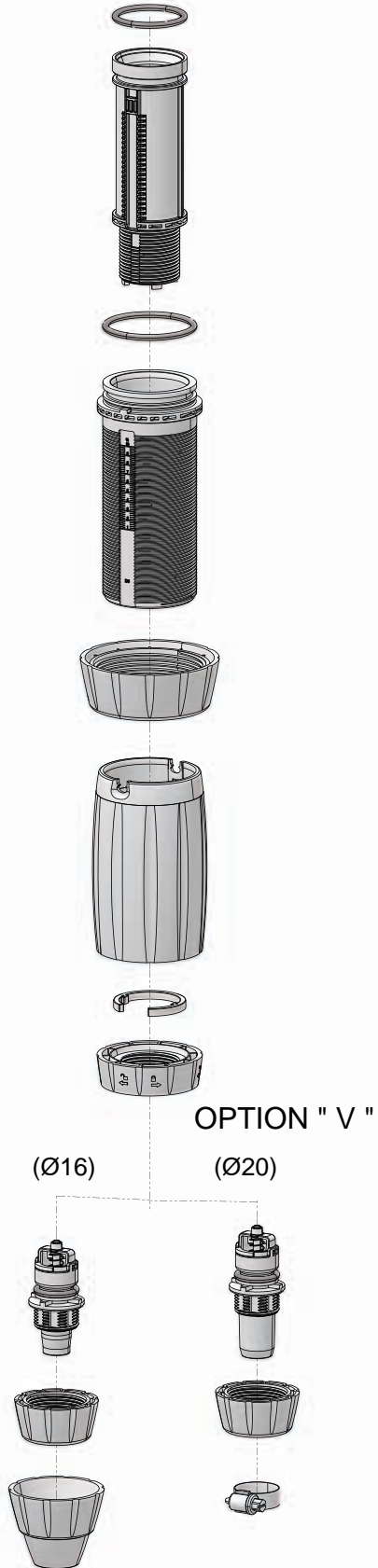
3m<sup>3</sup>/h - 1 - 10%  
 14 GPM - 1:100 - 1:10  
 0.5 - 6 bar  
 7 - 85 psi



# D3 1 - 10%

3m<sup>3</sup>/h - 1 - 10%  
14 GPM - 1:100 - 1:10  
0.5 - 6 bar  
7 - 85 psi

CDDI076(Ø16)  
CDDI076V(Ø20)



PJDI122(Ø16)  
PJDI122V(Ø20)

